

ISONE+/Ap rectangulaire, circulaire en applique d'une cloison légère en plaques de plâtre - 500 Pa



Conformités

- Conforme au marquage CE selon EN 15650 : 1812-CPR-1100 et 1101
- Certifié et conforme NFS-61937-5

Avantages

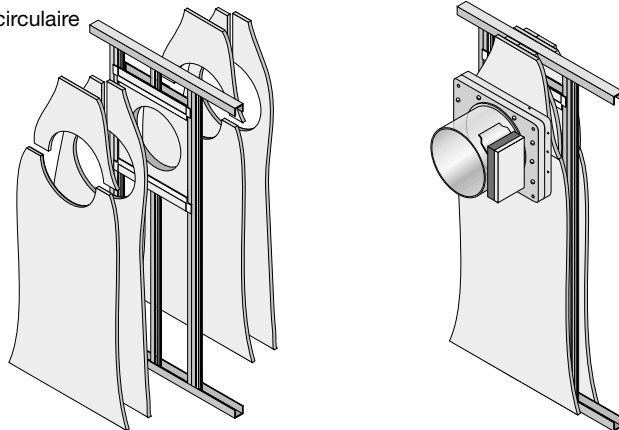
Avantages de pose

- Sans scellement ni suspente
 - Démontable.
 - Axe de lame horizontal ou vertical.
- Les "plus" du mécanisme**
- Bi tension 24/48 V
 - Suffisamment de place pour recevoir les appareillages nécessaires CMSI.

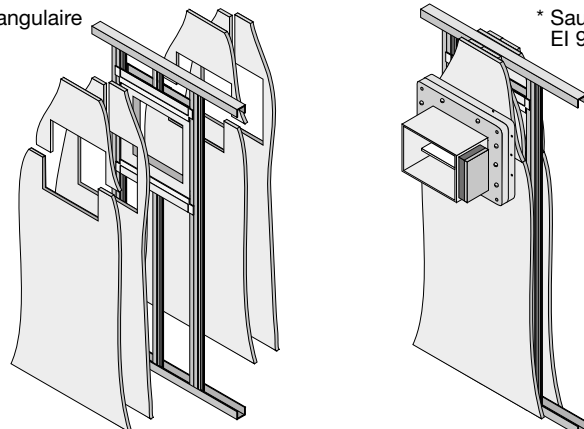
PRINCIPE DE MISE EN ŒUVRE CLOISON PLAQUES DE PLÂTRE + RAIL

- **Cloisons 1h**
 - Clapet EI 60 S - 500 Pa.
 - Placer la laine de roche.
 - Fixation par vis au travers du chevêtre métallique.
 - **Cloisons 1h30 et 2h**
 - Clapet EI 90 S - 500 Pa.
 - Placer la laine de roche.
 - Fixation par vis au travers du chevêtre métallique.
- Sauf pour les corps rectangulaires*.

Corps circulaire



Corps rectangulaire



* Sauf pour EI 90 S

* Pour obtenir un degré EI 90 S dans une cloison EI 120 S (CF 2h), voir la mise en œuvre page 138.

ISONE+/Ap rectangulaire, circulaire en applique d'une cloison légère en plaques de plâtre - 500 Pa

MISE EN ŒUVRE SUR CLOISON "LÉGÈRE" EN PLAQUES DE PLÂTRE (SAUF EI 90 S RECTANGULAIRE)

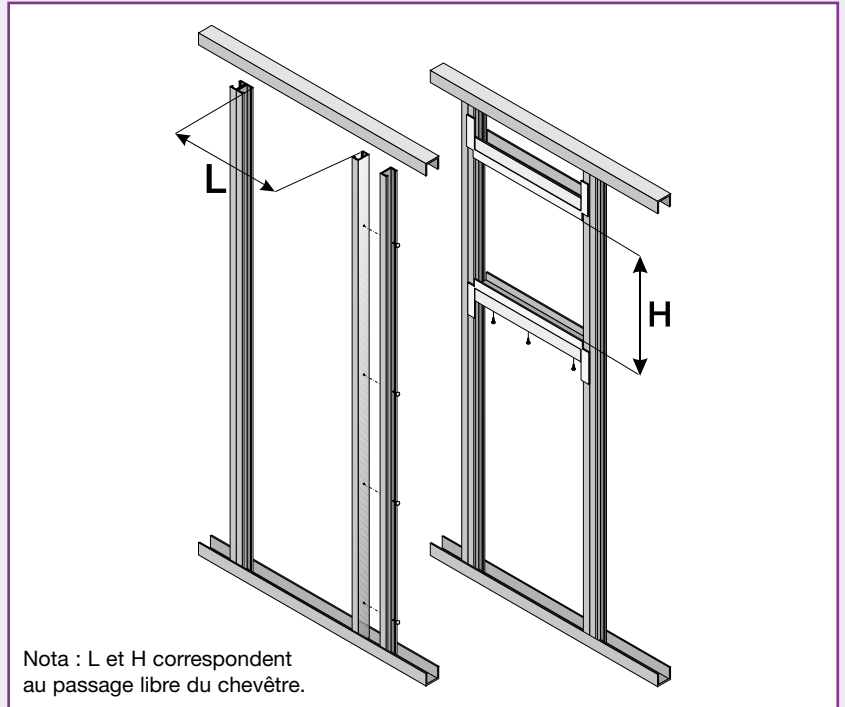
Dimensions du chevêtre métallique adaptées au clapet

La bonne mise en œuvre du clapet coupe-feu Isone+/Ap sur une cloison en plaques nécessite la réalisation d'un chevêtre aux dimensions adéquates. Ce chevêtre permettra la fixation des vis du clapet, il doit pour cela être parfaitement positionné en face du clapet.

Nota : Pour Isone+/Ap Ø 100, Ø 125, le diamètre du clapet est de 160 mm.

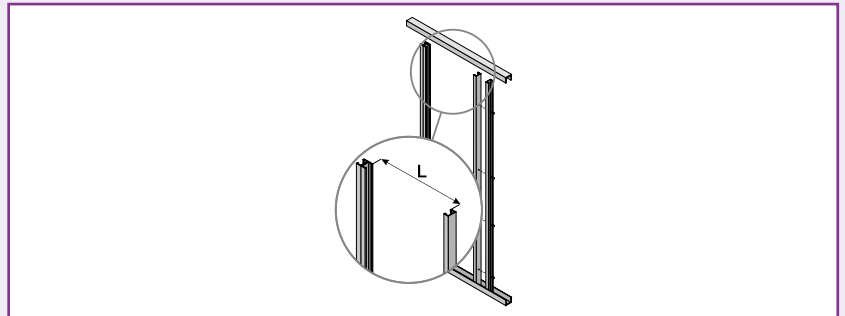
Mécanisme de côté		
Orientation d'ISONE+/Ap		
L (mm)	X + 25	Ø + 25
H (mm)	Y + 25	Ø + 25

Mécanisme dessous		
Orientation d'ISONE+/Ap		
L (mm)	X + 25	Ø + 25
H (mm)	Y + 25	Ø + 25



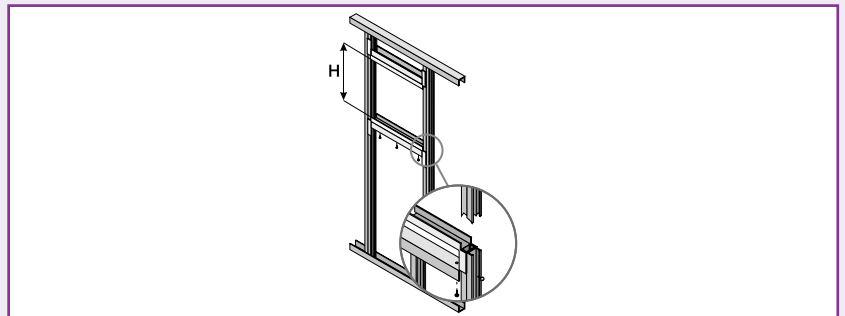
1. Réalisation de l'ossature et du chevêtre métallique

- Fixer les rails au sol et au plafond.
- Mettre en place les doubles montants accolés en respectant la distance L (ces montants sont vissés entre eux tous les mètres environs).

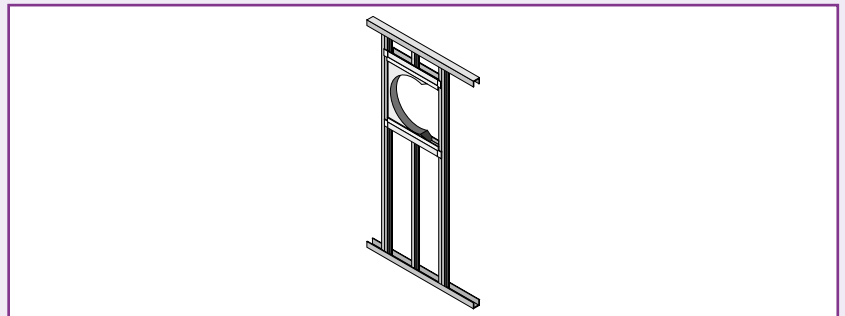


2. Mise en place des plaques de plâtre et positionnement d'ISONE+/Ap

- Découper des rails afin de réaliser le haut et le bas du chevêtre.
- 2 rails de longueur environ L + 200 mm qui seront pliés et vissés sur les montants accolés.
- Visser 2 rails de longueur L sur les 2 rails précédents.



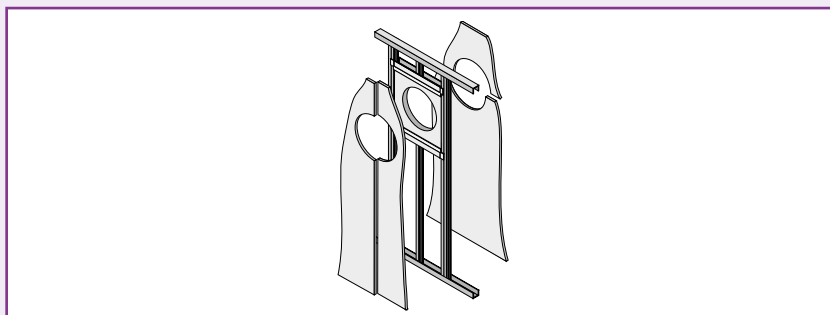
- Centrer et insérer un montant simple entre le rail du sol et le bas du chevêtre et entre le rail du plafond et le haut du chevêtre.
- Comblé l'espace entre le clapet et le chevêtre métallique par de la laine de roche de masse volumique théorique de 80 kg/m³ (alpharock ROCKWOOL).



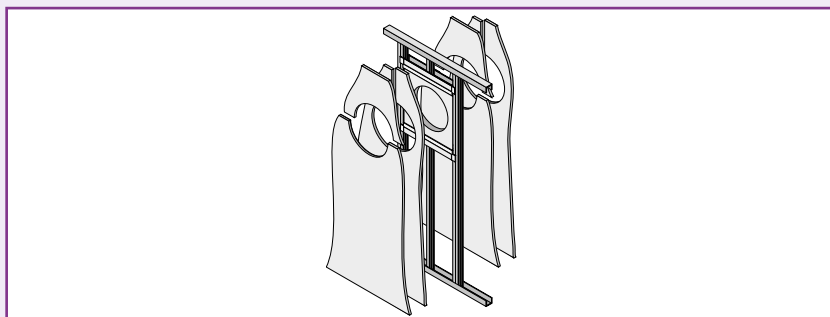
ISONE+/Ap rectangulaire, circulaire en applique d'une cloison légère en plaques de plâtre - 500 Pa

3. Mise en place des plaques de plâtre et positionnement d'ISONE+/Ap

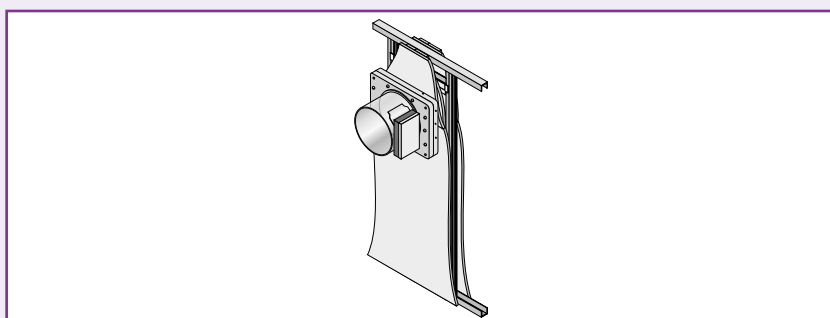
- Mettre en place de la première (ou unique) plaque de plâtre.
- Alternner les joints de part et d'autre de la cloison.



- Mettre en place la deuxième plaque de plâtre.
- Alternner les joints de part et d'autre de la cloison.
- Fixer les plaques avec des vis de type TTPC 35 réparties au pas maximum de 300 mm sur l'intégralité des rails et montants.



- Utiliser les trous Ø 5 mm du corps du clapet pour le visser sur le chevêtre métallique.
- Les vis seront de longueur suffisante pour atteindre le chevêtre.

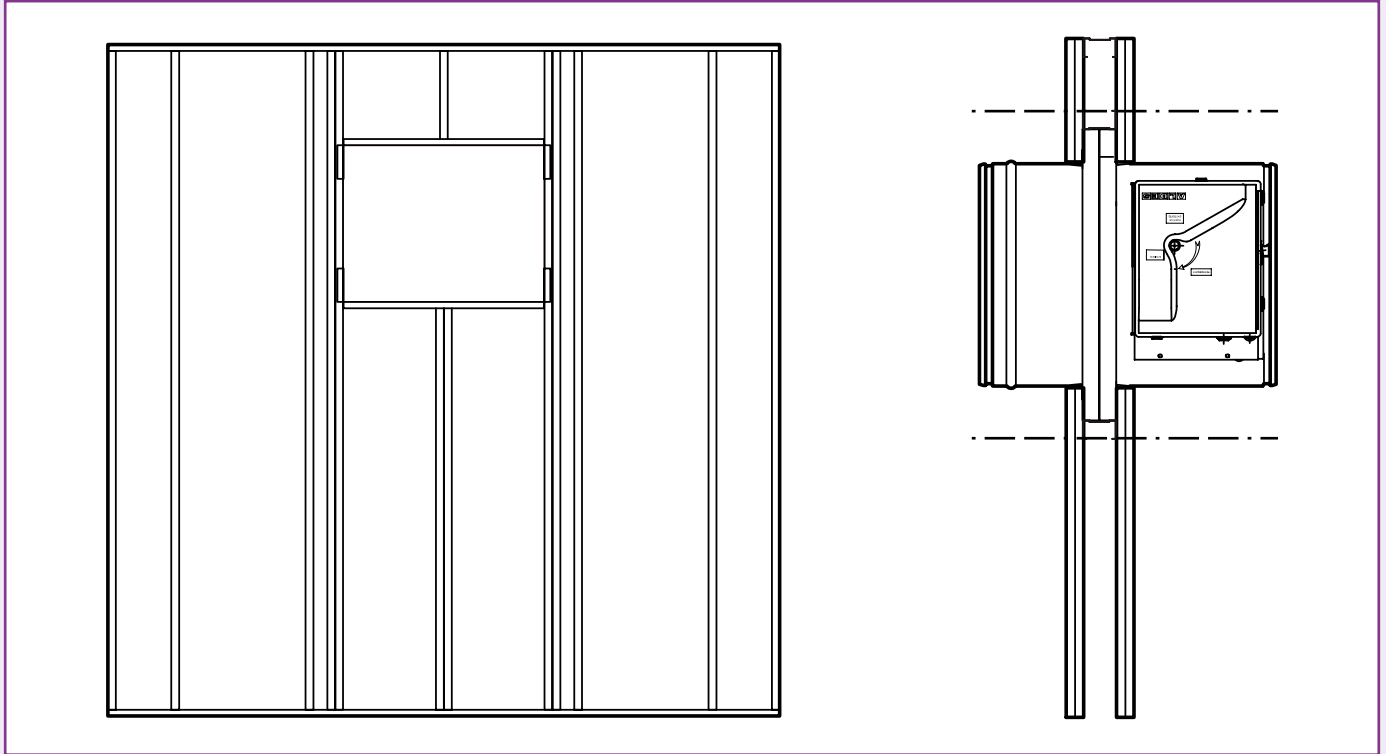


Pour plus de détail se reporter aux rapports de classement. La cloison en plaques de plâtre doit être montée conformément aux préconisations du fabricant, et conformément à son procès verbal.

ISONE+/Ap rectangulaire, circulaire en applique d'une cloison légère en plaques de plâtre - 500 Pa

MONTAGE PARTICULIER POUR ISONE+/AP RECTANGULAIRE EI 90 S

Le clapet est à positionner dans le chevêtre conformément au schéma ci-dessous : côtés intérieurs du chevêtre : cotes hors tout du clapet.



Nota : ce montage n'utilise pas de laine minérale et ne nécessite aucune vis au niveau du clapet ISONE+/Ap.

Nota : ce montage est également valable pour tous les autres ISONE+/Ap : circulaires et rectangulaires, EI 60 S ou EI 90 S. Il est le seul autorisé au-delà de la dimension 500 x 500 mm.