

## ISONE+/Ap circulaire et rectangulaire en applique d'une paroi de carreau de plâtre - EI 60 S - 500 Pa



### Conformités

- Conforme au marquage CE selon EN 15650 : 1812-CPR-1100 et 1101
- Certifié et conforme NFS-61937-5

### Avantages

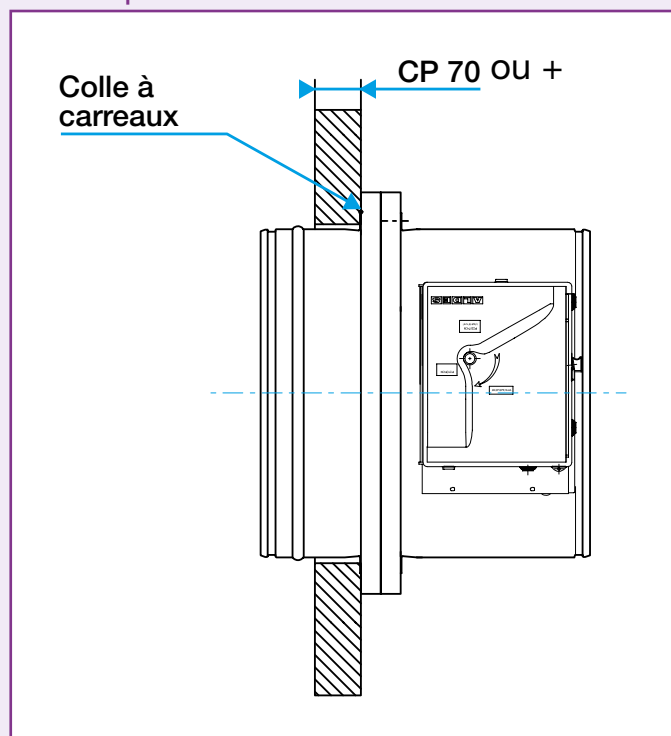
#### Avantages de pose

- Idéal en trémie (un seul côté accessible).
  - Sans scellement ni suspente.
  - Axe de lame horizontal ou vertical.
- Les "plus" du mécanisme**
- Bi tension 24/48 V.
  - Suffisamment de place pour recevoir les appareillages nécessaires CMSI.

### MISE EN ŒUVRE EN APPLIQUE D'UNE PAROI EN CARREAU DE PLÂTRE

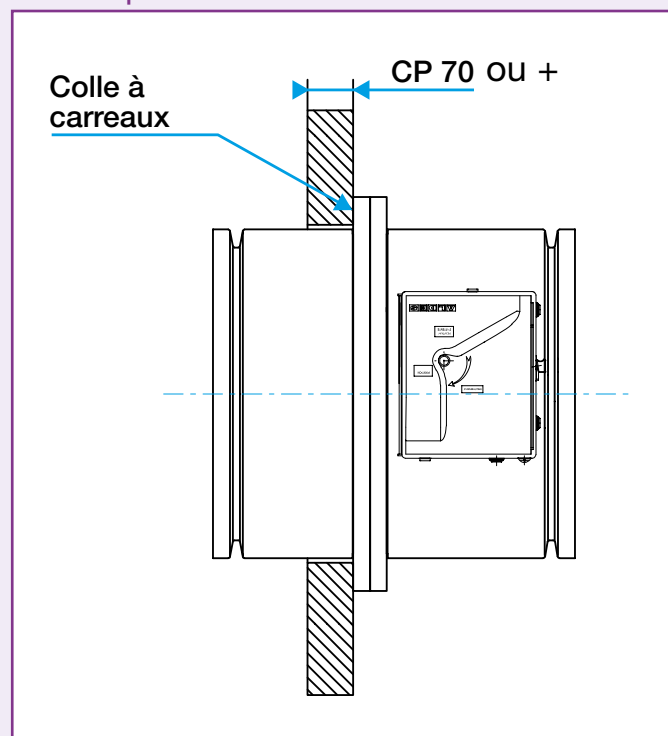
- Réserve = côte nominale + 10 mm.
- Encoller la face du clapet côté paroi.
- Plaquer le clapet et fixer par vis VBA, pas de colle à la traversée de la paroi.

#### ISONE+/Ap CIRCULAIRE



Rappel codes : ISONE+/Ap circulaire : 11043440 à 11043449  
ISONE+/Ap rectangulaire : 11043295

#### ISONE+/Ap RECTANGULAIRE



Rapports classement disponibles sur [www.aldes.fr](http://www.aldes.fr)