

EHB², L'ENTRÉE D'AIR HYGRORÉGLABLE QUI S'INTÈGRE DISCRÈTEMENT SUR TOUTES LES FENÊTRES.

L'**EHB²** adapte automatiquement son débit en fonction du taux d'humidité de la pièce, directement lié à la présence des occupants. Grâce à l'**EHB²**, plus de confort et plus d'économies d'énergie.



Plus de design

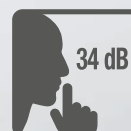
Avec son design épuré (seulement 45 mm de profondeur) et ses 7 coloris au choix, L'**EHB²** s'intègre parfaitement sur tous les types de fenêtres.

Plus de confort

Le jet d'air orienté vers le plafond offre un plus grand confort pour les occupants et rend les flux d'air imperceptibles.


Plus de performance

L'**EHB²** adapte automatiquement son débit en fonction de la présence ou non d'occupants, ce qui permet de limiter les besoins de chauffage.



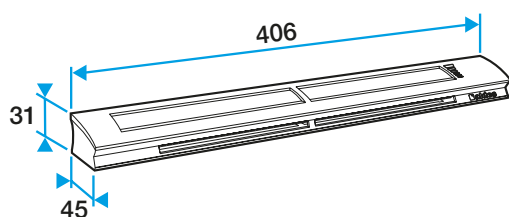
GAMME

GAMME EHB² POUR SYSTÈME HYGRO B

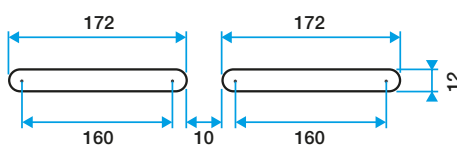
	Blanc RAL 9016	Alu RAL 7035	Noir RAL 9005	Marron RAL 8017	Chêne RAL 8003	Chêne clair RAL 1011	Ivoire RAL 1013
EHB² 6-45	11014233	11014236	11014237	11014235	11014234	11014232	11014231

	Blanc RAL 9016
KIT EHB² 6-45	11014238

DIMENSIONS



MORTAISE



• Entraxe de fixation : 372 mm

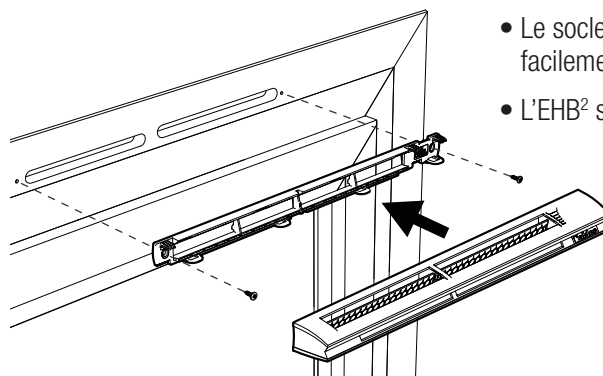
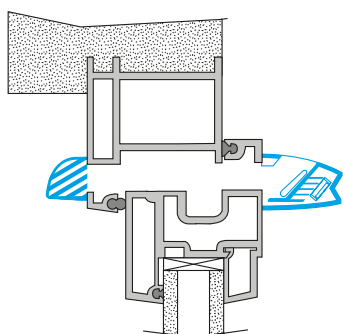
• 2 fentes de 172 x 12 mm

• Fente de 250 x 15 mm

CARACTÉRISTIQUES ACOUSTIQUES

D _{new} (Ctr) en dB	Montée sur menuiserie		Montée en traversée de mur		
	EHB ² + auvent standard	EHB ² + auvent acoustique	EHB ² + MTC	EHB ² + MTR	EHB ² + MHF
EHB ² 6-45	34	37	47 à 49	51 à 53	46

MISE EN ŒUVRE



- Le socle de fixation permet de repérer facilement les mortaises de la fenêtre.
- L'EHB² s'installe en un clic.