

Volet de transfert GDF



GDF : volet à guillotine, E60 (pare-flamme 1h)



Conformités

- EN 1634-1: E60
- Certifié et conforme NF-S-61937

Avantages

- Multiples combinaisons d'installations suivant les grilles esthétiques souhaitées.
- Adapté au IGH.

DOMAINE D'APPLICATION

- Volet permettant le transfert d'air sur des installations de désenfumage.
- Transfert sas/couloir en solution B des IGH.
- Principe : le volet se ferme automatiquement en cas d'élévation de température au niveau du déclencheur thermique placé dans la veine d'air.

DESCRIPTION

- GDF est un volet à guillotine E60 (pare-flamme 1h), normalement ouvert.
- Constitué d'une ossature métallique et d'un corps en matériaux réfractaires.
- Déclenchement uniquement par fusible thermique 70° C.

MISE EN ŒUVRE

- En applique sur la paroi : GDF 1/A ; GDF 2/A
- Encastré : GDF 1/E.

OPTIONS DISPONIBLES

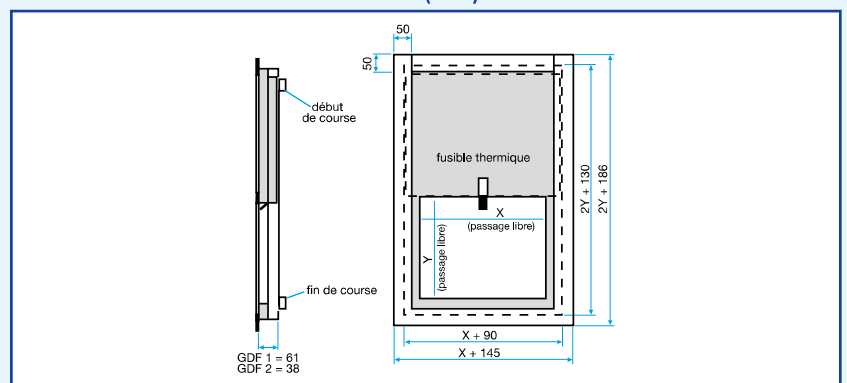
- Equipements de signalisation :
 - contact de fin de course unipolaire (FCU),
 - contact de début de course unipolaire (DCU).
- Etiquetage : personnalisation d'étiquette possible (nom du chantier, étage...).

ACCESSOIRES

Grille gfa alu

- **Description :**
Cadre périphérique venant en recouvrement total du volet.
Ailettes horizontales en aluminium, pas de 25 mm, serties sur le cadre aluminium.
- **Options GFA disponibles :**
 - Choix de la fixation :
 - vis métriques,
 - clips.
 - Peinture époxy haute résistance, selon RAL souhaité.
- **Passage d'air :**
Passage d'air de 91,34 % (rapport du CETIAT N° 94 01 163).

ENCOMBREMENT - RESERVATION (mm)



GDF 1 - GDF 2	Largeur	Hauteur
Réservation (20 mm de jeu pour scellement)	X + 130	2Y + 170
Dimensions hors tout avec GFA Alu	X + 185	2Y + 240

MONTAGE

Le bas de l'appareil doit être supporté sur toute son épaisseur par le mur.

Sans contre-cadre

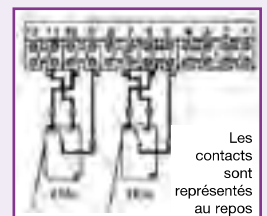
Le scellement du volet doit être réalisé avec soin, en respectant sa géométrie d'origine, c'est-à-dire non voilé et de niveau. Le bas de l'appareil doit être supporté sur toute son épaisseur par le mur.

L'étanchéité entre le corps du volet et la paroi traversée doit être assurée par rebouchage au mortier sur toute l'épaisseur du volet.

RACCORDEMENT ÉLECTRIQUE DU VOLET

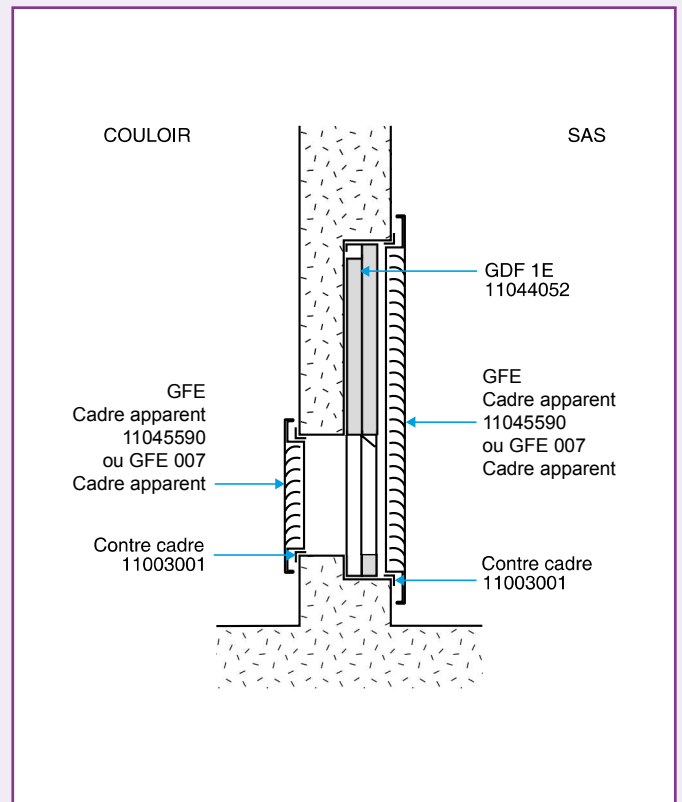
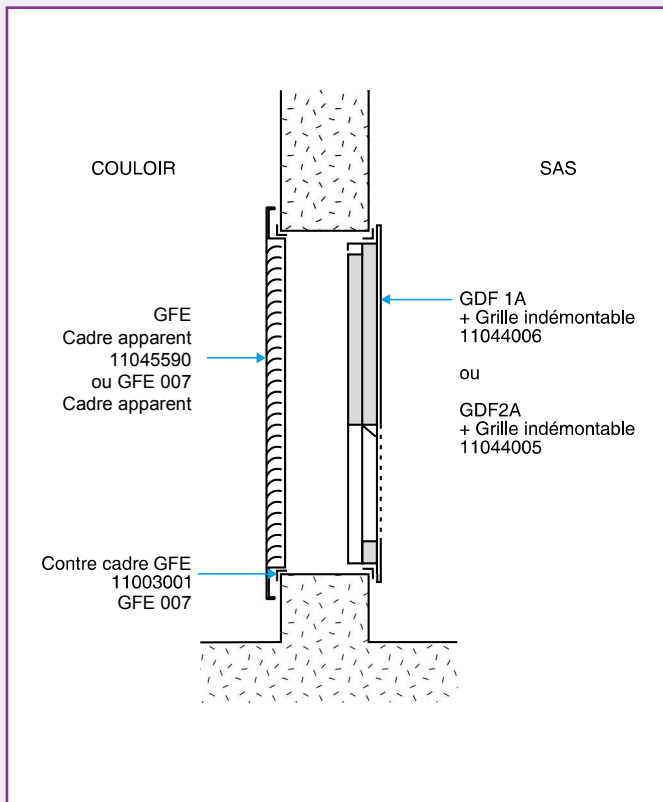
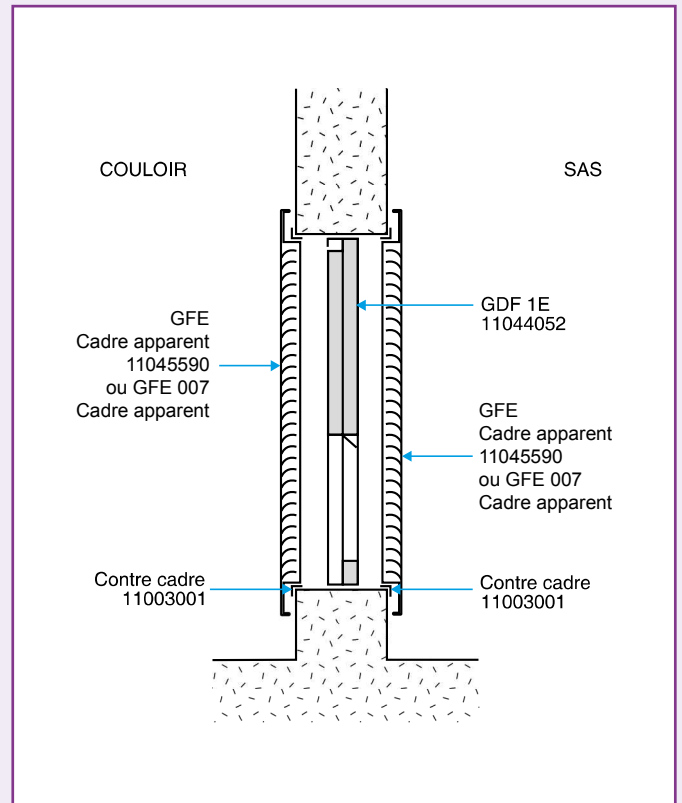
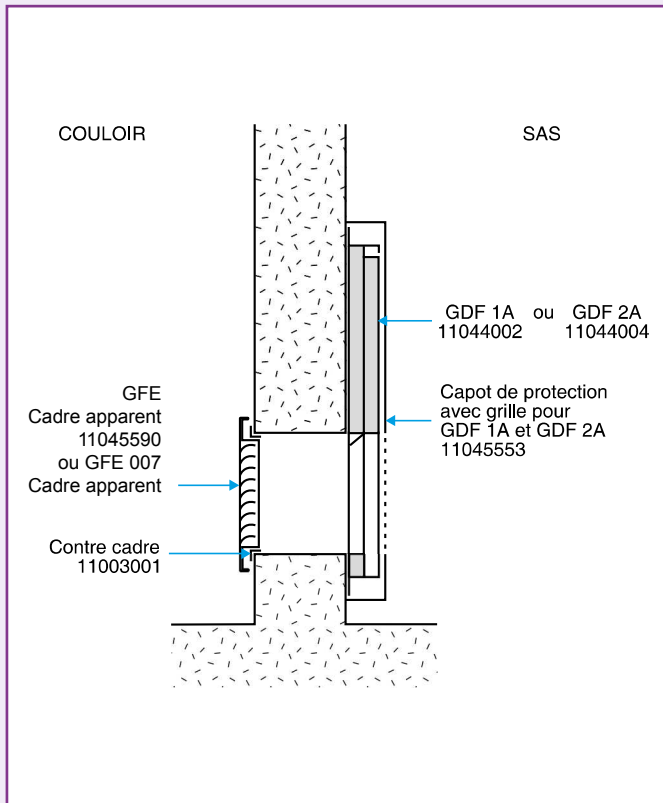
Changement ou mise en place des contacts (à partir de mars 95)

- Retirer le boîtier électrique de son support en dévissant les 4 vis.
- Desserrer les serre-câbles pour retirer les fils.
- Décâbler le FCU et le DCU.
- Remplacer le FCU et le DCU défectueux (2 vis chacun).
- Câbler le FCU et le DCU de remplacement suivant le schéma de câblage ci-contre.
- Serrer les serre-câbles.
- Replacer le boîtier électrique sur son support à l'aide des 4 vis.
- S'assurer que le cheminement des fils des contacts ne gêne pas le mouvement de la lame et que ces derniers soient correctement maintenus en place.



GDF : volet à guillotine, pare-flamme 2h

EXEMPLES DE MISE EN ŒUVRE



GDF : volet à guillotine, E60 (pare-flamme 1h)



GAMME avec choix d'options et PASSAGE LIBRE (dm²)

Code GDF 2/A : 11044004								
Haut Y	Largeur cote X							
	250	300	350	400	450	500	550	600
250	5,6	6,9	8,1	9,4	10,6	11,9	13,1	14,4
300	6,9	8,4	9,9	11,4	12,9	14,4	15,9	17,4
350	8,1	9,9	11,6	13,4	15,1	16,9	18,6	20,4
400	9,4	11,4	13,4	15,4	17,4	19,4	21,4	23,4
450	10,6	12,9	15,1	17,4	19,6	21,9	24,1	26,4
500	11,9	14,4	16,9	19,4	21,9	24,4	26,9	29,4
550	-	15,9	18,6	21,4	24,1	26,9	29,6	32,4
600	-	17,4	20,4	23,4	26,4	29,4	32,4	35,4

Code GDF 1/A : 11044002 - GDF 1/E : 11044032									
Haut Y	Largeur cote X								
	400	450	500	550	600	650	700	750	800
300	-	-	-	-	-	18,5	20,0	21,5	23,0
350	-	-	-	-	-	21,8	23,5	25,2	27,0
400	-	-	-	-	-	25,	27,0	29,0	31,0
450	-	-	-	-	-	28,3	30,5	32,7	35,0
500	-	-	-	-	-	31,5	34,0	36,5	39,0
550	-	-	-	-	-	34,8	37,5	40,2	43,0
600	-	-	-	-	-	38	41,0	44,0	47,0
650	25,2	28,4	31,6	34,8	38,1	41,3	44,5	47,7	51,0
700	27,2	30,6	34,1	37,6	41,1	44,5	48,0	51,5	55,0
750	29,2	32,9	36,6	40,3	44,1	47,8	51,5	55,2	59,0
800	31,2	35,1	39,1	43,1	47,1	51	55,0	59,0	63,0

Le fusible thermique est inclus.

OPTIONS DISPONIBLES

Désignation	Code
Contact de signalisation début de course unipolaire DCU	OPT41137
Contact de signalisation fin de course unipolaire FCU	OPT41148

FCB et DCB impossibles.

GRILLE GFA Alu avec choix d'options

Code 11045098.

- Description : voir page 124.
- Ailettes en aluminium au pas de 25 mm.
- Passage d'air de 91,34 % (rapport du CETIAT N° 94 01 163).
- Une peinture époxy haute résistance peut être appliquée suivant la couleur RAL souhaitée.

FIXATIONS DISPONIBLES sur GFA Alu

Désignation	Code
Fixation sur le volet	
Par vis métriques	OPT45023
Par clips	OPT45021

GRILLE GFAP 007 avec noyau démontable

Désignation	Code
GFAP 007	11045335

