

Notice de Montage

Compact / Circul'Air Compact

GB Assembly Instructions

D Montageanleitung

I Istruzioni di montaggio

E Manual del operador



www.aldes.com

ENTRETIEN

GB Maintenance

D Instandhaltung

I Manutenzione

E Mantenimiento

Nettoyer régulièrement la grille à la l'aide d'un chiffon humide. Ne jamais utiliser de produits agressifs. Ne pas plonger le produit dans de l'eau ou dans un liquide. L'utilisation de tout appareil électrique implique le respect de quelques règles fondamentales : ne pas toucher l'appareil avec des parties du corps humides et mouillées, ne pas autoriser son utilisation par des enfants ou des personnes non responsables...

GB The grille must be regularly cleaned using a damp cloth. Never use corrosive/aggressive cleaning products. Do not submerge the product in water or any other liquid.

D Das Gerät muss von qualifiziertem Fachpersonal installiert werden. Das Gitter ist regelmäßig mit einem feuchten Tuch zu reinigen. Verwenden Sie nie aggressive Reinigungsmittel. Tauchen Sie das Gerät nie in Wasser oder andere Flüssigkeiten ein.

I Pulire regolarmente la griglia usando un panno umido. Non usare mai prodotti aggressivi. Non immergere l'apparecchio nell'acqua o in un liquido.

E Limpiar con regularidad la rejilla con un paño húmedo. Nunca utilizar productos agresivos. No sumergir el producto en agua ni en un líquido

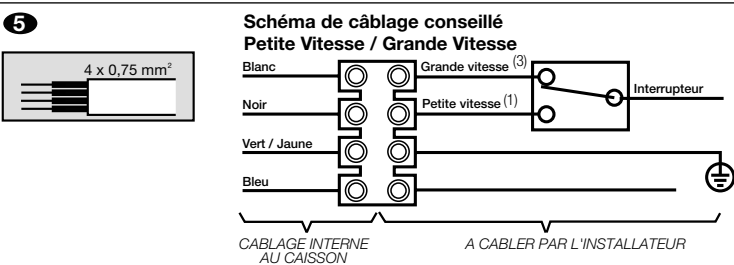
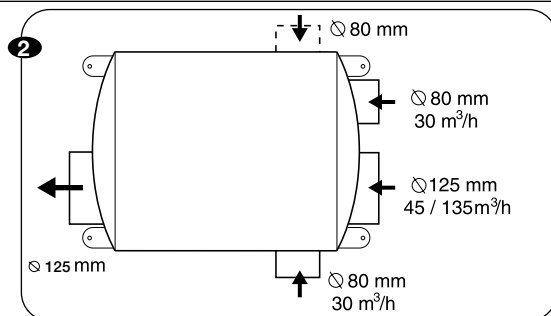
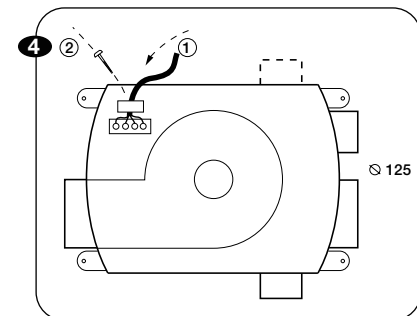
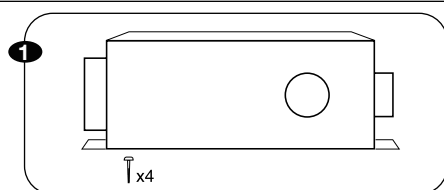
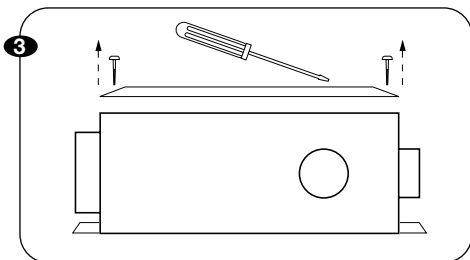
INSTALLATION

GB Installation

D Installation

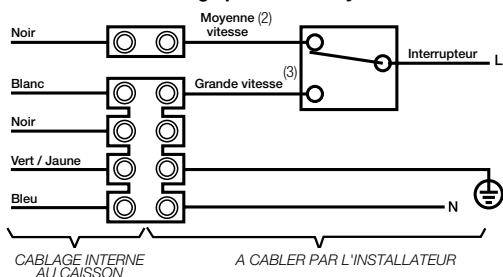
I Installazione

E Instalación



FR	Blanc - Noir - Vert / Jaune - Bleu	Vitesse (1)Petite - (2)Moyenne - (3)Grande
GB	White - Black - Green / Yellow - Blue	Speed (1)Low - (2)Medium - (3)High
DE	Wei - Schwarz - Grn / Gelb - Blau	Geschwindigkeit (1)Niedrig - (2)Mittel - (3)Hoch
IT	Bianco - Nero - Groen / Geel - Blauw	Velocità (1)Bassa - (2)Media - (3)Alta
ES	Blanco - Negro - Verde/ Amarillo - Azul	Velocidad (1)Baja - (2)Media - (3)Alta

2^{ème} schéma de câblage possible - Moyenne Vitesse / Grande Vitesse



! Ce câblage permet d'obtenir un débit de base supérieur. Le groupe VMC consommera davantage d'énergie et les débits seront supérieurs aux débits préconisés.

GB

This wiring schema will create a higher airflow rate. The CMV will therefore consume more power and the airflow will be above the recommended level.

I

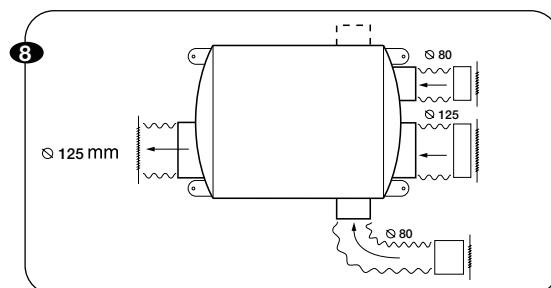
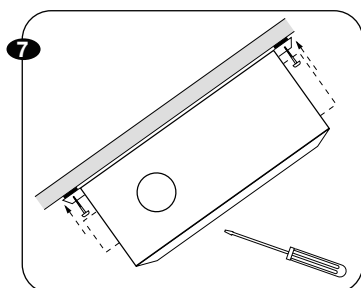
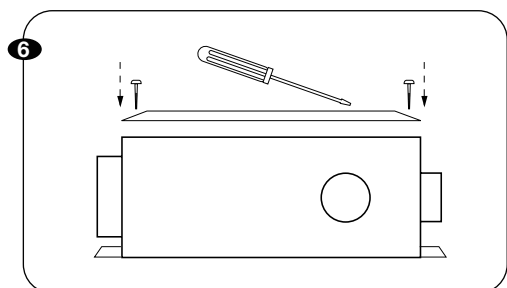
Questo cablaggio permette di ottenere una portata di base superiore. Il gruppo VMC consumerà più energia e la portata sarà superiore a quella prevista.

D

Diese Verkabelung ermöglicht einen höheren Grundvolumenstrom. Der Abluftventilator wird mehr Energie verbrauchen und die Volumenströme werden höher als die empfohlenen sein.

E

Este cableado permite obtener un caudal base superior. El grupo VMC consumirá aún más energía y los caudales serán superiores a los caudales preconizados.



CMEV - self-balanced exhaust ventilation

COMPACT / CIRCUL'AIR COMPACT



EN

Supplier brand	Aides	
Designation	COMPACT / CIRCUL'AIR COMPACT	
References	11026100 - 11026101 - 11026105 / 11035202	
Energy class - Average climate	F	
Average climate - SEC - Specific energy consumption (kWh/(m ² a year))	-9.90	
Cold climate - SEC - Specific energy consumption (kWh/(m ² a year))	-26.31	
Warm climate - SEC - Specific energy consumption (kWh/(m ² a year))	-0.51	
Type of airflow	SF	
Declared type	UVR	
Type of motor installed or planned	3/ Three speed	
Type of heat recovery system	MA	
Thermal efficiency of heat recovery (%)	MA	
Maximum RVU (m ³ /h)	245	
Electric power absorbed at Qmax (W)	83.1	
LwA - Sound power level (dB)	57	
Reference airflow (m ³ /s)	51	
Difference in reference pressure (Pa)	0.23	
SPI (W/(m ³ /h))	1	
Control factor (%)	Manual Control	
Type of control system	MA	
Maximum declared internal leakage rate under negative pressure for BVU (%)	5.5	
Maximum declared external leakage rate under negative pressure for UVU and BVU (%)	MA	
Maximum declared external leakage rate under positive pressure for UVU and BVU (%)	MA	
Maximum declared internal leakage rate under positive pressure for BVU (%)	MA	
Mixing rate for standalone BVU without branch connections (%)	MA	
Position of visual alarm	MA	
Description of visual alarm	MA	
Regular replacement of filters to ensure unit performance and energy efficiency	MA	
Instructions for installation of fresh air inlets to ensure the system operates correctly.	Install at least one air inlet in each main room (Bedroom, Living room) to ensure the system operates correctly.	
Sensitivity of airflow to pressure variations at +20 Pa	MA	
Sensitivity of airflow to pressure variations at -20 Pa indoor/outdoor air tightness (m ³ /h)	MA	
Annual electricity consumption (kWh electricity/a year)	290	
Average climate - AHS - Annual heating savings (kWh primary energy/a year)	1715	
Warm climate - AHS - Annual heating savings (kWh primary energy/a year)	3355	
Cold climate - AHS - Annual heating savings (kWh primary energy/a year)	776	

VMC - simple flux autoréglable

COMPACT / CIRCUL'AIR COMPACT



FR

Marque commerciale fournisseur	Aides	
Désignation	COMPACT / CIRCUL'AIR COMPACT	
Références	11026100 - 11026101 - 11026105 / 11035202	
Classe énergétique - Climat moyen	F	
Climat moyen - SEC - Consommation énergétique spécifique (kWh/(m ² an))	-9.90	
Climat froid - SEC - Consommation énergétique spécifique (kWh/(m ² an))	-26.31	
Climat chaud - SEC - Consommation énergétique spécifique (kWh/(m ² an))	-0.51	
Type de Flux	SF	
Typologie déclarée	UVR	
Type de motorisation installée ou prévue	3/ Three speed	
Type de système de récupération de chaleur	MA	
Rendement thermique de récupération de chaleur (%)	MA	
Débit maximal de URV (m ³ /h)	245	
Puissance électrique absorbée à Qmax (W)	83.1	
LwA - Niveau de puissance acoustique (dB)	57	
Débit de référence (m ³ /s)	0.050	
Différence de pression de référence (Pa)	51	
SPI (W/(m ³ /h))	0.23	
Facteur de régulation (%)	1	
Typologie de régulation	Manual Control	
Taux de fuite interne maximal en dépression déclaré pour DF (%)	MA	
Taux de fuite externe maximal en dépression déclaré pour SF et DF (%)	5.5	
Taux de fuite interne maximal en surpression déclaré pour DF (%)	MA	
Taux de fuite externe maximal en surpression déclaré pour SF et DF (%)	MA	
Taux de mélange des unités double flux décentralisées sans piquage (%)	MA	
Position de l'alarme visuelle	MA	
Description de l'alarme visuelle	MA	
Remplacement régulier des filtres pour les performances et l'efficacité énergétique de l'unité	MA	
Instruction d'installation des entrées d'air neuf	Installer au moins une entrée d'air dans chaque pièce principale (Chambre, Séjour) pour le fonctionnement du système.	
Sensibilité du flux d'air aux variations de pression à + 20 Pa	MA	
Sensibilité du flux d'air aux variations de pression à - 20 Pa	MA	
Étanchéité à l'air intérieur/extérieur (m ³ /h)	MA	
Consommation d'électricité annuelle - CEA (kWh électricité/an)	290	
Climat moyen - EAC - Economie annuelle de chauffage (kWh énergie primaire/an)	1715	
Climat froid - EAC - Economie annuelle de chauffage (kWh énergie primaire/an)	3355	
Climat chaud - EAC - Economie annuelle de chauffage (kWh énergie primaire/an)	776	

COMPACT / CIRCULAIR COMPACT



NL

Metkraam leverancier	Aldes
Benaming	COMPACT / CIRCULAIR COMPACT
Referenties	11026100 - 11026101 - 11026105 / 11035202
Energieklasse - Gematigd klimaat	F
Gematigd klimaat - SEC - specifiek energetisch verbruik (kWh/(m ² a))	-9.90
Koud klimaat - SEC - specifiek energetisch verbruik (kWh/(m ² a))	-26.31
Warm klimaat - SEC - specifiek energieverbruik (kWh/(m ² a))	-0.51
Flow type	SF
Opgegeven typologie	UVR
Motor type ingesteld of voorzien	3/ Three speed
Soort warmterugwinnings systeem	MA
Thermisch rendement warmterugwinning (%)	MA
Maximale URV Volumestroom (m ³ /h)	245
Geabsorbeerd elektrisch vermogen bij Qmax (W)	83.1
LWA - Geluidsvermogeniveau (dB)	57
Referentie debiet (m ³ /s)	0.050
Referentie drukverschil (Pa)	51
SPI (W/(m ³ /h))	0.23
Regulate factor (%)	1
Regelings typologie	Manual Control
Aangegeven maximaal percentage voor (%) interne lekkage bij onderdruk voor tweerichtings-RVE	MA
Aangegeven maximaal percentage voor externe lekkage bij onderdruk voor één- en tweerichtings-RVE (%)	5.5
Aangegeven maximaal percentage voor interne lekkage bij overdruk voor tweerichtings-RVE (%)	MA
Mengpercentage van tweerichtingsventilatie-eenheden zonder luchtkanalen (%)	MA
Plaats van het visueel waarschuwingssignaal	MA
Beschrijving van het visueel waarschuwingssignaal	MA
Geregelde vervanging van de filters voor het rendement en de energie-efficiëntie van de eenheid	MA
Installatie-instructies voor aanzuigroosters van verse lucht	MA
Gevoeligheid van de luchtstroom voor drukvariaties van + 20 Pa	Install at least one air inlet in each main room (Bedroom, Living room) to ensure the system operates correctly.
Gevoeligheid van de luchtstroom voor drukvariaties van - 20 Pa	MA
Interne/externe luchtdichtheid (m ³ /h)	MA
Jaarlijks elektrisch verbruik - AEC (kWh elektriciteit/a)	MA
Gematigd klimaat - AHS - Jaarlijkse besparing op verwarming (kWh primaire energie/a)	290
Koud klimaat - AHS - Jaarlijkse besparing op verwarming (kWh primaire energie/a)	1715
Warm klimaat - AHS - Jaarlijkse besparing op verwarming (kWh primaire energie/a)	3355
Cold climate - AHS - Annual heating savings (kWh primary energy/a year)	776

COMPACT / CIRCULAIR COMPACT



DE

Handelsmarke des Lieferanten	Aldes
Bezeichnung	COMPACT / CIRCULAIR COMPACT
Artikel-Nr.	11026100 - 11026101 - 11026105 / 11035202
Energieklasse - Durchschnittliches Klima	F
Durchschnittliches Klima - SEC - Spezifischer Energieverbrauch (kWh/(m ² a))	-9.90
Kaltes Klima - SEC - Spezifischer Energieverbrauch (kWh/(m ² a))	-26.31
Warmes Klima - SEC - Spezifischer Energieverbrauch (kWh/(m ² a))	-0.51
Strömungsarten	SF
Deklarierte Typologie	UVR
Installierter oder vorgesehener Motorisierungstyp	3/ Three speed
Art des Wärmerückgewinnungssystems	MA
Wärmeleistung der Wärmerückgewinnung (%)	MA
Maximaler URV Volumenstrom (m ³ /h)	245
Elektrische Leistungsaufnahme bei Qmax (W)	83.1
LWA - Geräuschemissionsniveau (dB)	57
Referenzvolumenstrom (m ³ /s)	0.050
Referenzdruckunterschied	51
SPI (W/(m ³ /h))	0.23
Regelfaktor	1
Regeltypologie	Manual Control
Maximale interne Leckrate bei Unterdruck für DF (%)	MA
Maximale externe Leckrate bei Unterdruck für SF und DF (%)	5.5
Maximale interne Leckrate bei Überdruck für DF (%)	MA
Mischrate der dezentralisierten Einheiten mit Wärmerückgewinnung ohne Abzweigung (%)	MA
Position des optischen Alarms	MA
Beschreibung des optischen Alarms	MA
Regelmäßiger Filtertausch für die entsprechenden Leistungen und Energieeffizienz der Einheit	MA
Installationsanleitung für die Frischluftführungen	MA
Empfindlichkeit des Luftstroms gegenüber Druckschwankungen bei + 20 Pa	Install at least one air inlet in each main room (Bedroom, Living room) to ensure the system operates correctly.
Empfindlichkeit des Luftstroms gegenüber Druckschwankungen bei - 20 Pa	MA
Luftdichtheit innen/ außen (m ³ /h)	MA
Jahresstromverbrauch - AEC (kWh Elektrizität/a)	MA
Mittleres Klima - AHS - Jährliche Heizkostensparnis (kWh Primärenergie/a)	290
Kaltes Klima - AHS - Jährliche Heizkostensparnis (kWh Primärenergie/a)	1715
Warmes Klima - AHS - Jährliche Heizkostensparnis (kWh Primärenergie/a)	3355
Cold climate - AHS - Annual heating savings (kWh primary energy/a year)	776

Simple Flujo Autorregulable

COMPACT / CIRCUL'AIR COMPACT



ES

Marca comercial proveedor	Aldes
Denominación	COMPACT / CIRCUL'AIR COMPACT
Referencias	11026100 - 11026101 - 11026105 / 11035202
Clase energética - Clima templado	F
Clima templado - CEE - Consumo de energía específico (kWh/(m ² a))	-9.90
Clima frío - CEE - Consumo de energía específico (kWh/(m ² a))	-26.31
Clima cálido - CEE - Consumo de energía específico (kWh/(m ² a))	-0.51
Tipo de flujo	SF
Tipo declarado	LVR
Tipo de accionamiento instalado o que va a instalarse	3/ Three speed
Tipo de sistema de recuperación de calor	MA
Eficiencia térmica de recuperación de calor (%)	MA
Caudal máximo de LVR (m ³ /h)	245
Potencia eléctrica absorbida a Q _{máx} (W)	83.1
L _{WA} - Nivel de potencia acústica (dB)	57
Caudal de referencia (m ³ /s)	0.050
Diferencia de presión de referencia	51
SPI (W/(m ³ /h))	0.23
Factor del mando	1
Tipo de mando	Manual Control
Índice máximo declarado de fuga externa en depresión para DF (%)	MA
Índice máximo declarado de fuga externa en depresión para SF y DF (%)	5.5
Índice máximo declarado de fuga externa en sobrepresión para DF (%)	MA
Índice de mezcla de unidades doble flujo descentralizadas sin conexión a conductos (%)	MA
Posición de la alarma visual	MA
Descripción de la alarma visual	MA
Cambio con regularidad de los filtros para el rendimiento y la eficiencia energética de la unidad	MA
Instrucción de instalación de las entradas de aire nuevo	MA
Sensibilidad del flujo de aire a las variaciones de presión a + 20 Pa	Install at least one air inlet in each main room (Bedroom, Living room) to ensure the system operates correctly.
Sensibilidad del flujo de aire a las variaciones de presión a - 20 Pa	MA
Estanqueidad al aire interior/exterior (m ³ /h)	MA
Consumo eléctrico anual - CEA (kWh de electricidad/a)	MA
Clima templado - EAC - Economía anual de calefacción (kWh de energía primaria/a)	290
Clima frío - EAC - Economía anual de calefacción (kWh de energía primaria/a)	1715
Clima cálido - EAC - Economía anual de calefacción (kWh de energía primaria/a)	3355
Cold climate - AHS - Annual heating savings (kWh primary energy/a year)	776

Ventilación simple flujo autoregulable

COMPACT / CIRCUL'AIR COMPACT



IT

Marchio commerciale fornitore	Aldes
Designazione	COMPACT / CIRCUL'AIR COMPACT
Riferimenti	11026100 - 11026101 - 11026105 / 11035202
Clase energética - Clima medio	F
Clima medio - SEC - Consumo energético específico (kWh/(m ² a))	-9.90
Clima frío - SEC - Consumo energético específico (kWh/(m ² a))	-26.31
Clima cálido - SEC - Consumo energético específico (kWh/(m ² a))	-0.51
Tipo de flujo	SF
Tipología declarada	LVR
Tipo de motor instalado o previsto	3/ Three speed
Tipo de sistema de recuperación del calor	MA
Rendimiento térmico de recuperación de calor (%)	MA
Portada máxima de LVR (m ³ /h)	245
Potencia eléctrica absorbida a Q _{máx} (W)	83.1
L _{WA} - Nivel de potencia acústica (dB)	57
Portada de referimento (m ³ /s)	0.050
Diferença de pressão de referimento	51
SPI (W/(m ³ /h))	0.23
Fator de regulação	1
Tipologia di regolazione	Manual Control
Tasso di trafilamento interno max. in depressione dichiarato per DF (%)	MA
Tasso di trafilamento esterno max. in depressione dichiarato per SF e DF (%)	5.5
Tasso di trafilamento interno max. in sovrappresione dichiarato per DF (%)	MA
Tasso di miscela delle unità doppio flusso decentralizzate, non canalizzate (%)	MA
Posizione dell'allarme ottico	MA
Descrizione dell'allarme ottico	MA
Sostituzione regolare dei filtri per le prestazioni e l'efficienza energetica dell'unità	MA
Istruzioni di installazione degli ingressi dell'aria di rinnovo	MA
Sensibilità del flusso d'aria alle variazioni di pressione a + 20 Pa	Install at least one air inlet in each main room (Bedroom, Living room) to ensure the system operates correctly.
Sensibilità del flusso d'aria alle variazioni di pressione a - 20 Pa	MA
Tenuta all'aria interna/esterna (m ³ /h)	MA
Consumo annuale di elettricità - AEC (kWh di elettricità/a)	MA
Clima medio - AHS - Risparmio annuale di riscaldamento (kWh di energia primaria/a)	290
Clima freddo - AHS - Risparmio annuale di riscaldamento (kWh di energia primaria/a)	1715
Clima caldo - AHS - Risparmio annuale di riscaldamento (kWh di energia primaria/a)	3355
Cold climate - AHS - Annual heating savings (kWh primary energy/a year)	776