

RÉSISTANCE au FEU des ÉLÉMENTS de CONSTRUCTION

Selon Arrêté du 22 mars 2004 du Ministère de l'Intérieur

EXTENSION de CLASSEMENT MULTIPLE

Extension n°	sur Procès-verbal n°
11/2	05 - H - 037
11/3	05 - E - 076

Demandeur : **ALDES AERAULIQUE**
20 Boulevard Joliot Curie
F - 69694 VENISSIEUX CEDEX

Objet de l'extension : **Remplacement du coffret électrique MicroWatt externe d'origine par une nouvelle armoire électrique externe sur les caissons type VEC μ Watt.**

Durée de validité : Cette extension de classement n'est valable qu'accompagnée de son procès-verbal de référence. **Sa date limite de validité est celle portée sur son procès-verbal de référence.** Passé cette date, elle ne sera valable que si elle est mentionnée sur une éventuelle reconduction du procès-verbal de référence, délivrée par le laboratoire Efectis france. Elle n'est pas cumulable avec d'autres extensions se rapportant à ce même procès-verbal, sauf mention explicite dans le texte.

Cette extension de classement comporte 7 pages.
Seule la reproduction intégrale de ce document permet l'exploitation normale des résultats.

1. DESCRIPTION DE LA MODIFICATION

L'ensemble coffret Microwatt, tel que décrit au paragraphe 1.3.3 des procès-verbaux n° 05-H-037 et 05-E-076, est remplacé par une armoire électrique externe, formée par l'assemblage de :

- **une ceinture principale [repère 1] :**

La ceinture principale était réalisée en tôle d'acier galvanisée d'épaisseur 8/10^{ème} mm ; cette tôle pliée formait le dessus, un côté, et le dessous de l'armoire.

La ceinture comportait trois perçages de diamètre Ø 9,5 mm, permettant l'évacuation de l'eau et un apport d'air neuf dans l'armoire. Elle comportait également des perçages de diamètre Ø 2,7 mm pour l'assemblage de la patte de fixation inférieure sur l'armoire par des vis autoforeuses de diamètre Ø 4,2 mm.

- **une ceinture secondaire [repère 2] :**

La ceinture secondaire était réalisée en tôle d'acier galvanisée d'épaisseur 8/10^{ème} mm ; cette tôle pliée formait un côté et l'arrière de l'armoire. Elle comportait 8 perçages de diamètre Ø 2,7 mm pour l'assemblage de la patte de fixation supérieure sur l'armoire par des vis autoforeuses de diamètre Ø 4,2 mm.

La ceinture comportait trois perçages de diamètre Ø 12,3 mm : un, sur le milieu de la hauteur et deux, sur la partie basse de la tôle. Ces perçages accueillait des passes fils noirs en élastomère.

La ceinture comportait également un trou de diamètre Ø 20,2 mm qui accueillait un presse étoupe en polymère blanc. La découpe en bout de tôle (côté flanc) permettait le montage d'une porte clipsée sur des charnières, en polymère noir. La porte recevait un interrupteur de proximité réf. VN20 (Fab. SCHNEIDER ELECTRIC).

- **deux pattes de fixations [repère 5] :**

Les pattes de fixation permettaient la fixation de l'armoire sur le caisson. Elles étaient réalisées en acier galvanisé en forme de « L », de longueur 203 mm, de hauteur 41,5 mm et d'épaisseur 1,5 mm. Le maintien de l'armoire était assuré par une patte de fixation inférieure, située sous l'armoire, et une patte de fixation supérieure située sur un côté de l'armoire.

La patte supérieure était fixée sur la ceinture principale par quatre vis autoforeuses Ø 4.2 mm vissées dans des trous de Ø 2,7 mm.

- **un fond d'armoire [repère 6] :**

Le fond d'armoire était logé dans l'ensemble formé par la ceinture principale et par la ceinture secondaire, auquel il était fixé par des rivets en aluminium de diamètre Ø 4,8 mm.

Le fond d'armoire comportait deux perçages alignés permettant la fixation, par des rivets en aluminium Ø 4,8 mm, d'un rail support DIN [repère 11] en tôle d'acier galvanisée (profilé « Ω », de longueur 90 mm, de hauteur 15 mm) sur lequel prenait place un variateur de fréquence [repère 12] auto-ventilé, type MMX - gamme M-Max (EATON - MOELLER).

Le fond comportait également trois trous de diamètre Ø 5,1 mm en partie basse, permettant la fixation d'une tôle d'acier galvanisée d'épaisseur 8/10^{ème} mm pliée, désignée « support capteurs » [repère 7], par des rivets aluminium Ø 4,8 mm.

La tôle « support capteurs » recevait un pressostat 0-3 MBAR, référence 401.93000 (fournisseur HUBA CONTROL), clipsé horizontalement dessus, un filtre CEM, de type monophasé référence SCHAFFNER FN 2030-16-06 ou de type triphasé (selon le caisson de VMC considéré) référence SCHURTER FMBC-0927-1210 (fournisseur WURTH Elektronik France), assemblé par deux rivets en aluminium Ø 4,8 mm, et un connecteur rapide clipsé [repère 8], en polymère blanc.

L'alimentation du moteur électrique du caisson de ventilation mécanique contrôlée était assurée par un câble résistant au feu, référence MC-CS (fabricant OMERIN), de section de conducteurs 4 x 1,5 mm², relié au variateur de fréquence de l'armoire associé au filtre CEM assurant la régulation de la pression du caisson.

Le câble électrique reliant l'interrupteur de proximité au variateur de fréquence était de type monophasé standard.

2. JUSTIFICATION DES CONCLUSIONS

Les caissons de ventilation mécanique contrôlée demeurent inchangés ; suivant les mêmes principes que les caissons de référence testés, un coffret ou une armoire externe, logeant un variateur de fréquence associé à un filtre CEM, régule la pression du caisson, mesurée par l'intermédiaire d'un pressostat.

Le mode de déclenchement (et les organes associés) des caissons, en cas d'incendie, demeure inchangé.

Seuls changent :

- les dimensions du coffret d'origine MicroWatt, tel que décrit au paragraphe 1.3.3 des procès-verbaux n° 05-H-037 et 05-E-076, qui est remplacé par l'armoire MicroWatt telle que décrite au paragraphe 1, ci-avant ; le volume du coffret d'origine et de l'armoire externe sont comparables ; l'écartement entre l'armoire et le caisson (initialement de 40 mm entre le coffret MicroWatt d'origine et le caisson) est augmenté et passe à 90 mm ;
- le variateur de fréquence initial (référence DF5 - 3 22 - 075, fournisseur MOELLER) associé à un filtre CEM référence DE5-LZ1-012-V2 (fournisseur MOELLER), qui est remplacé par un variateur de fréquence type MMX - gamme M-Max (EATON - MOELLER) associé à un filtre CEM, de type monophasé référence SCHAFFNER FN 2030-16-06 ou de type triphasé (selon le caisson de VMC considéré) référence SCHURTER FMBC-0927-1210 (fournisseur WURTH Elektronik France).

La notice du fabricant du variateur de fréquence de remplacement recommande une température d'utilisation ne dépassant pas 50°C ; la température dans le coffret Microwatt initial, relevée par le thermocouple Tc 23 lors des essais n° 05-E-076 et n° 05-H-037, ne dépassait pas 40°C après une demi-heure d'essai. Les conditions du fabricant du variateur de fréquence demeurent donc respectées lors de l'extraction des gaz chauds par le caisson de ventilation mécanique contrôlée.

De même, la notice du fabricant du filtre CEM de type monophasé / triphasé recommande une température d'utilisation ne dépassant pas 40°C. Ce remplacement respecte donc les conditions d'utilisation du fabricant correspondant.

Le câble d'alimentation électrique du moteur, de référence MC-CS (fabricant OMERIN), est le même que celui qui équipait les caissons de ventilation mécanique contrôlée type inoVEC MicroWatt, objet des essais n° 10-H-051 et n° 10-E-458.

3. CONDITIONS A RESPECTER

Celles des procès-verbaux de référence.

4. CONCLUSIONS

Les performances des caissons de ventilation mécanique contrôlée restent inchangées.

Pour tous les procès-verbaux concernés, cette extension de classement est cumulaire avec toutes les autres extensions précédemment émises.

Fait à Maizlères-lès-Metz, le 9 août 2011

A handwritten signature in blue ink, appearing to read "L. Thomas".

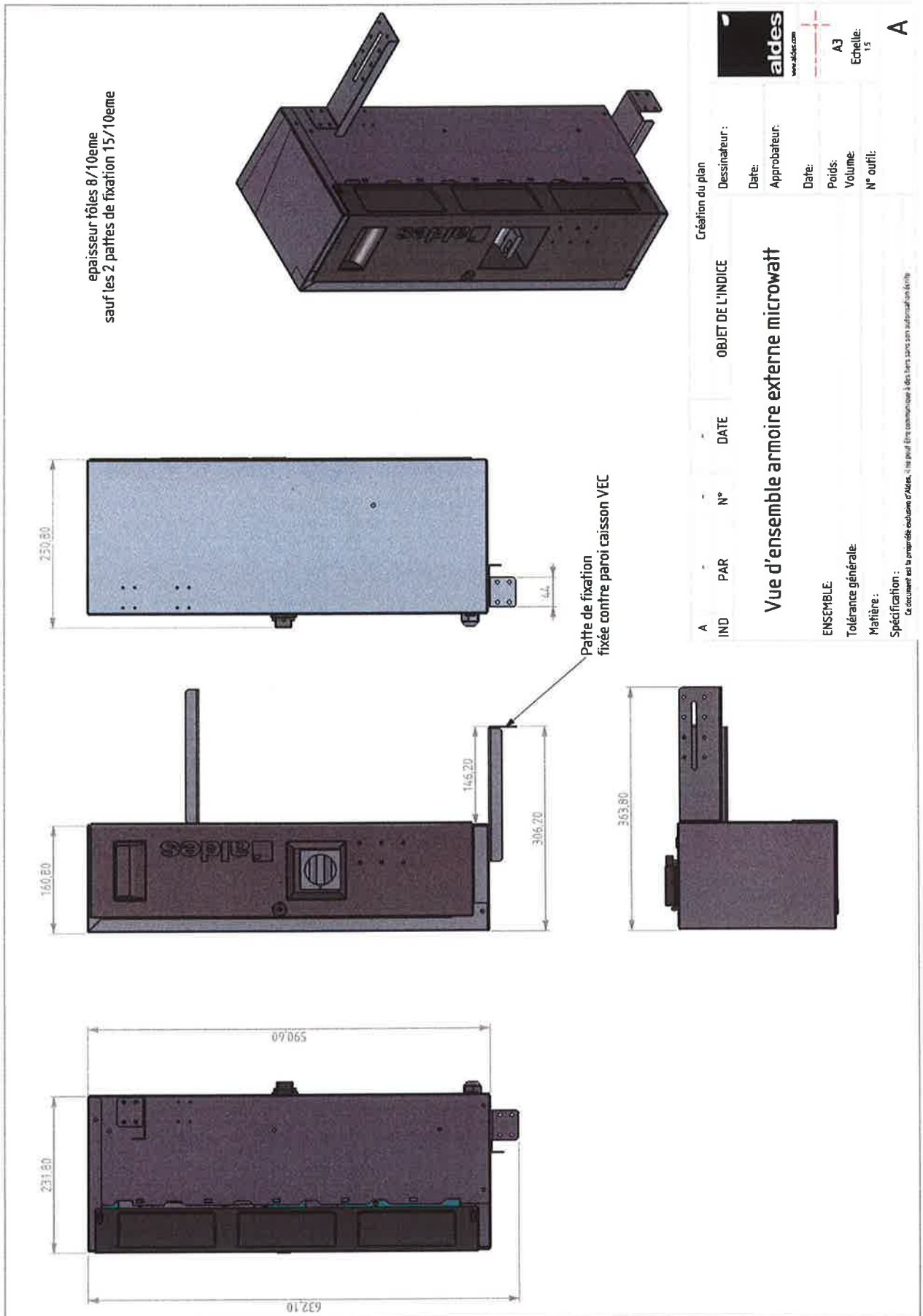
Laurent THOMAS
Chargé d'affaires

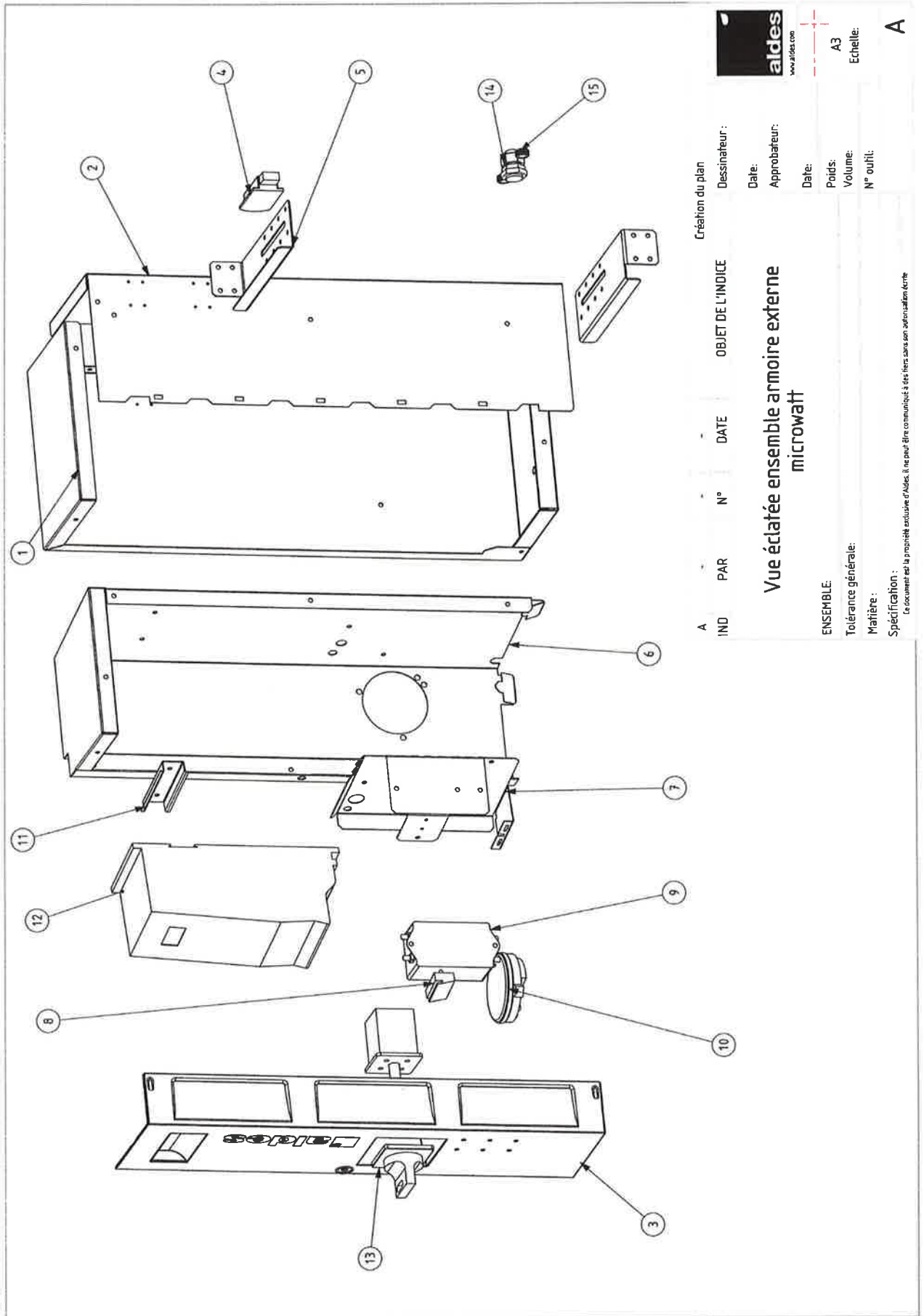
A handwritten signature in blue ink, appearing to read "M. Fenucci".

Mathieu FENUCCI
Responsable du pôle « Désenfumage Mécanique »
Adjoint au Chef de Service « Essais 1 »

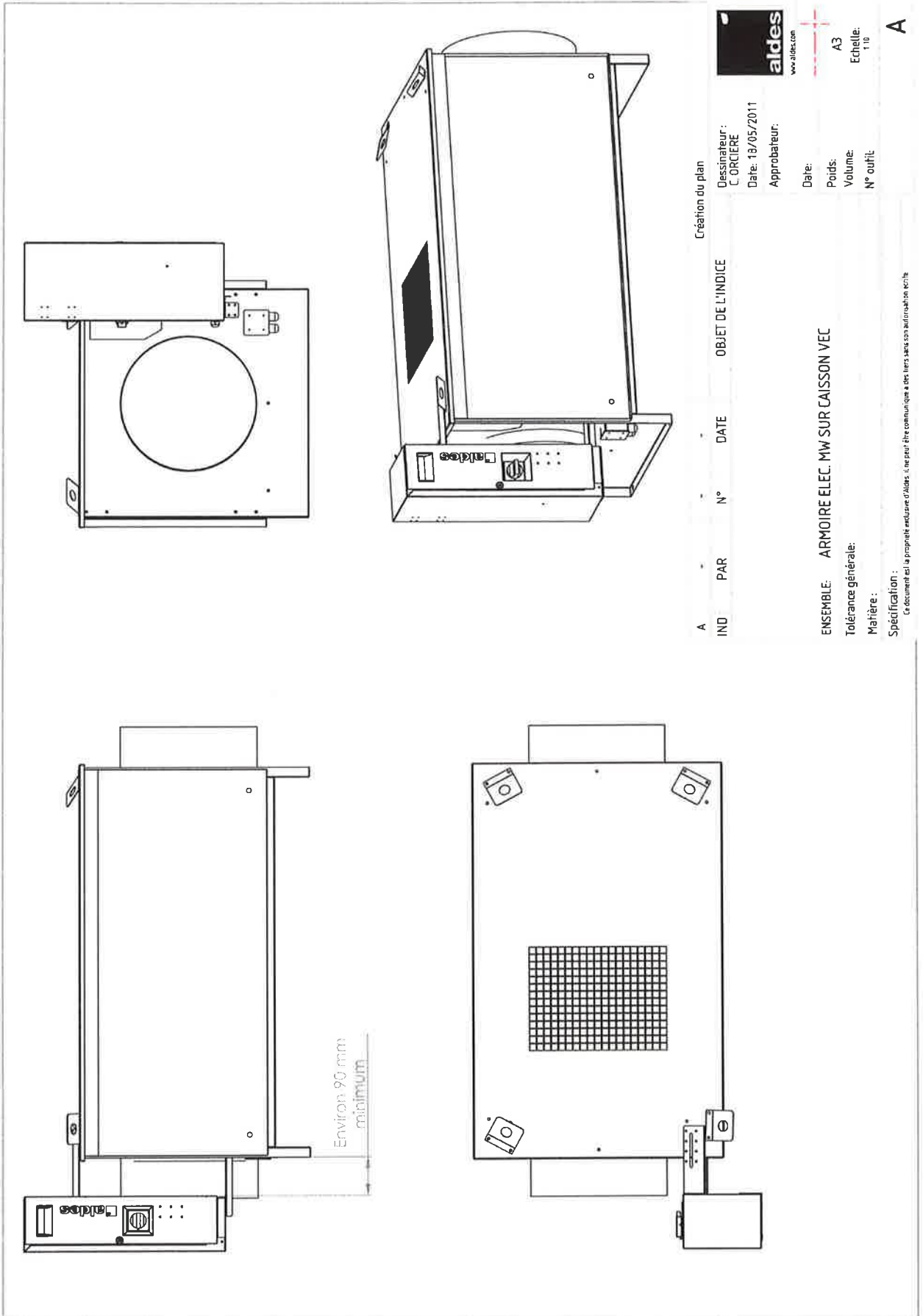
A handwritten signature in blue ink, appearing to read "R. Chiva".


Roman CHIVA
Chef du Service « Essais 1 »





**Annexe 1
 Planche 3**



A	IND	PAR	N°	DATE	OBJET DE L'INDICE	Création du plan
						 Dessinateur: C. ORCIERE Date: 13/05/2011 Approbateur: Date: Poids: Volume: N° outil:
ENSEMBLE: ARMOIRE ELEC. MW SUR CAISSON VEC Tolérance générale: Matière:						A3 Echelle: 1:10
Spécification: <small>Ce document est la propriété exclusive d'Alides. Il ne peut être communiqué à des tiers sans son autorisation écrite.</small>						A