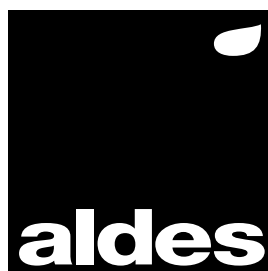
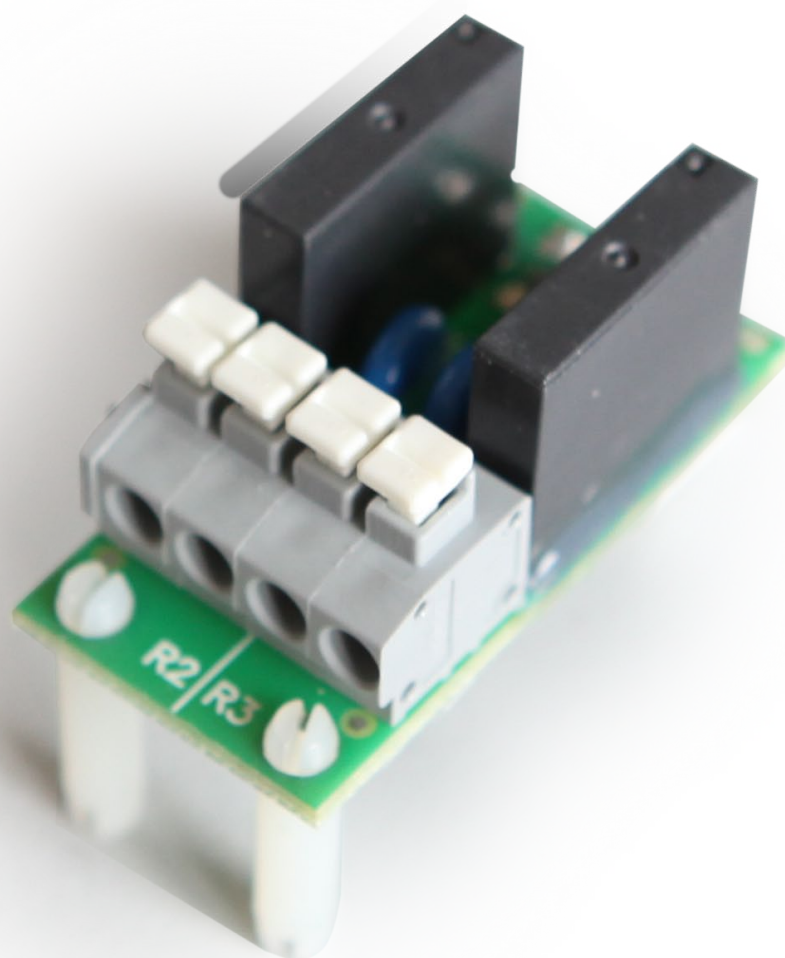


Manuel d'Installation

SAT 3



www.aldes.com

1. PRINCIPE

L'option SAT 3 qui peut être installée au niveau du boîtier REC i/o permet de signaler via un contact libre de potentiel (relais Normalement Ouvert) :

- Le fonctionnement effectif du ventilateur (relais R3)
- L'alarme sur une variation de pression (relais R2)

La signalisation est faite en fermant le contact et en allumant la led située au dessus du relais.



2. INSTALLATION

Il suffit d'enficher le SAT3 sur le connecteur du circuit situé dans le REC i/o.

Attention : ne pas enficher le SAT3 lorsque l'unité est sous tension.



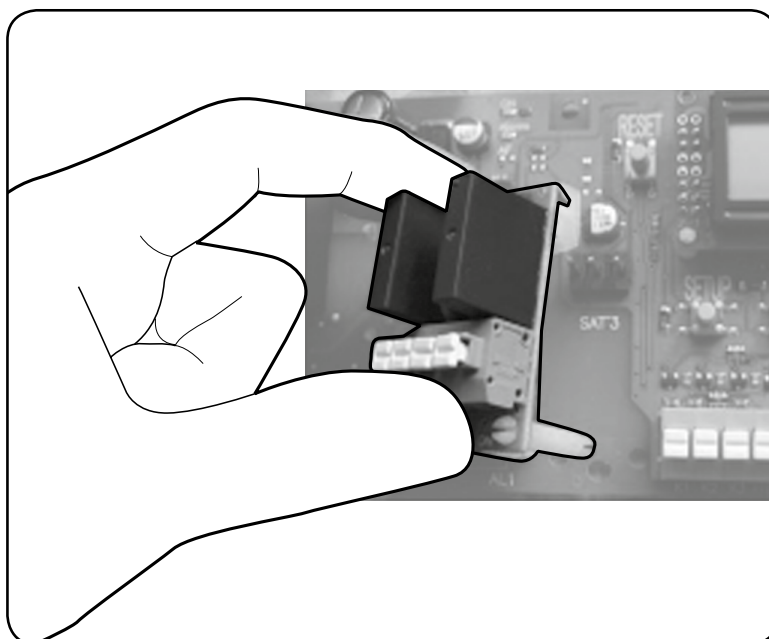
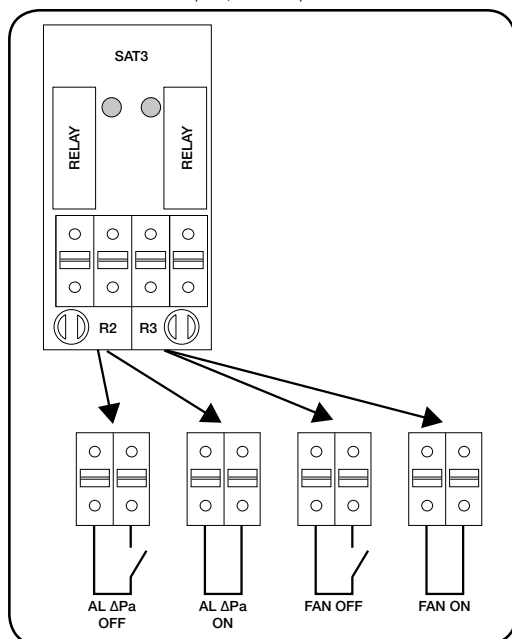
3. RACCORDEMENT

Les sorties des relais du SAT3 doivent être raccordées comme indiqué sur le schéma repris ci-dessous.



4. CARACTERISTIQUES ELECTRIQUES

Relais : Max = 30Vdc/4A, 230Vac/4A.



En cas de montage de plusieurs DFE en série, mettre les cavaliers shunt en position gauche sauf sur la dernière machine.



www.aldes.com