

# Diffuseurs à jet hélicoïdal fixes

## Série SR 861 - SF 861 - acier



Diffuseur SR 861



Diffuseur SF 861

### UTILISATION

- Diffuseur plafonnier de soufflage.
- Diffusion fixe à jet hélicoïdal.
- Grande capacité de mélange pour une homogénéisation rapide des températures.
- Idéal pour les installations de conditionnement d'air à fort écart de température et faible hauteur sous plafond.
- Positionnement au plafond.

### CONSTRUCTION

- SR 861 : diffuseur circulaire avec raccordement circulaire.
- SF 861 : diffuseur carré avec raccordement circulaire.
- Corps et pales de diffusion en acier.

### FINITION

- Finition acier peinture époxy RAL 9010.
- Finition peinture selon carte RAL. Consulter la liste des couleurs disponibles en annexe.

### FIXATION

- F0 : fixation non apparente par vis sur les côtés du diffuseur.

Nota : cette fixation est recommandée pour les plafonds suspendus et incompatible avec les plafonds types staff ou BA13.

- F7 : fixation apparente par vis centrale et pont.

Nota : cette fixation est recommandée pour les plafonds types staff ou BA13.

- Fixation de l'ensemble à la dalle béton à l'aide de pattes situées sur le plénum.

Le poids du diffuseur ne doit pas être supporté par la structure du plafond.

### ACCESSOIRES

- BR : registre type papillon avec 2 lames en V. Construction en acier.

Réglage à travers le diffuseur par vis.

NB : le registre BR est incompatible avec la fixation F7.

- Plénum de raccordement LRE avec piquage sur le côté.

- Répartiteur de flux en option.

- Disponible en versions simple ou isolé 2 ou 5 faces.

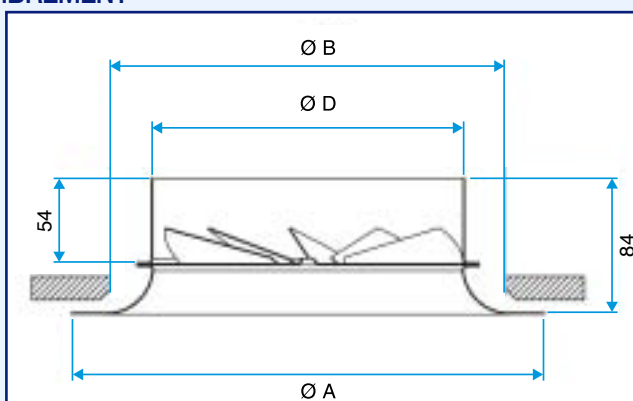
### DIMENSIONS STANDARD

- Diamètres de 125 mm à 315 mm.

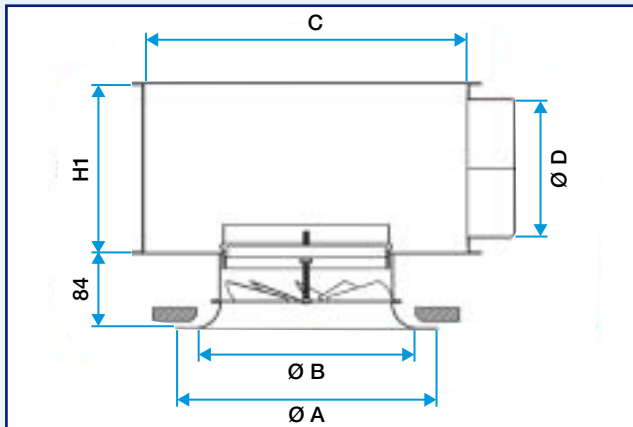
### CARACTÉRISTIQUES

- Voir tableaux et abaques de sélection pages suivantes.
- Voir taux de mélange (TM) à la fin du chapitre.

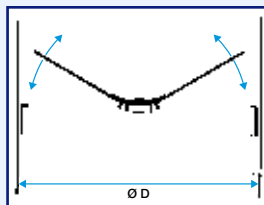
### ENCOMBREMENT



Diffuseur SR 861 - SF 861



SR 861 avec plénum LRE



Registre BR

### DIMENSIONS STANDARD

Ø D (mm)	Ø A (mm)	Ø B (mm)	C (mm)	H1 (mm)
125	225	175	185	175
160	250	210	220	210
200	300	250	265	250
250	350	300	315	300
315	415	360	375	365

# Diffuseurs à jet hélicoïdal fixes

## Série SF 861 T - acier



Diffuseur SF 861 T



Diffuseur SF 861 T vue arrière

### UTILISATION

- Diffuseur plafonnier de soufflage.
- Diffusion fixe à jet hélicoïdal.
- Grande capacité de mélange pour une homogénéisation rapide des températures.
- Idéal pour les installations de conditionnement d'air à fort écart de température et faible hauteur sous plafond.
- Positionnement en lieu et place d'une dalle de plafond standard 600 x 600 mm.

### CONSTRUCTION

- Raccordement circulaire.
- Corp et pales de diffusion en acier.
- Plaque de compensation du plafond en acier.

### FINITION

- Finition acier peinture époxy RAL 9010.
- Finition peinture selon carte RAL. Consulter la liste des couleurs disponibles en annexe.

### FIXATION

- F0 : fixation non apparente par vis sur les côtés du diffuseur.
- Fixation de l'ensemble à la dalle béton à l'aide de pattes situées sur le plénum.

Le poids du diffuseur ne doit pas être supporté par la structure du plafond.

### ACCESSOIRES

- BR : registre type papillon avec 2 lames en V. Construction en acier.
- Réglage à travers le diffuseur par vis.
- Plénum de raccordement LRE avec piquage sur le côté.
  - Répartiteur de flux en option.
  - Disponible en versions simple ou isolé 2 ou 5 faces.

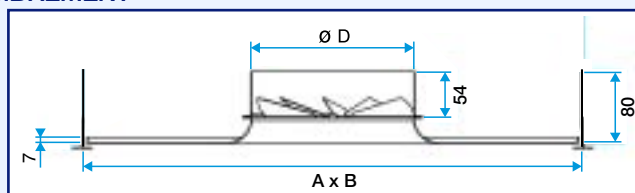
### DIMENSIONS STANDARD

- Diamètres de 125 mm à 315 mm.

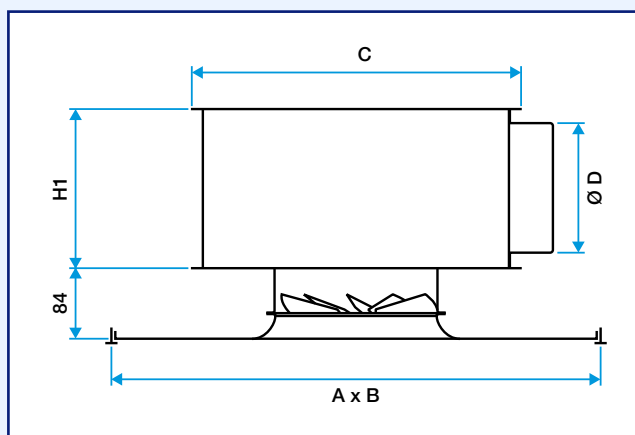
### CARACTÉRISTIQUES

- Voir tableaux et abaques de sélection pages suivantes.
- Voir taux de mélange (TM) à la fin du chapitre.

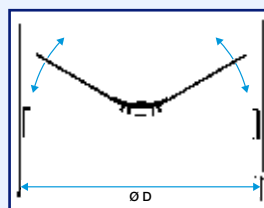
### ENCOMBREMENT



Diffuseur SF 861 T



SF 861 T avec plénum LRE



Registre BR

### DIMENSIONS STANDARD

Ø D (mm)	A x B* (mm)	C (mm)	H1 (mm)
125	600 x 600	185	175
160	600 x 600	220	210
200	600 x 600	265	250
250	600 x 600	315	300
315	600 x 600	375	365

\* Dimension nominale de la dalle.

# Diffuseurs à jet hélicoïdal fixes

## Série SF 864 - SR 864 - acier



Diffuseur SR 864



Diffuseur SF 864

### UTILISATION

- Diffuseur plafonnier de reprise.

### CONSTRUCTION

- SR 864 : diffuseur circulaire avec raccordement circulaire.
- SF 864 : diffuseur carré avec raccordement circulaire.
- Corps et pales en acier.

### FINITION

- Finition acier peinture époxy RAL 9010.
- Finition peinture selon carte RAL. Consulter la liste des couleurs disponibles en annexe.

### FIXATION

- Fixation non apparente par vis dans le col du diffuseur.

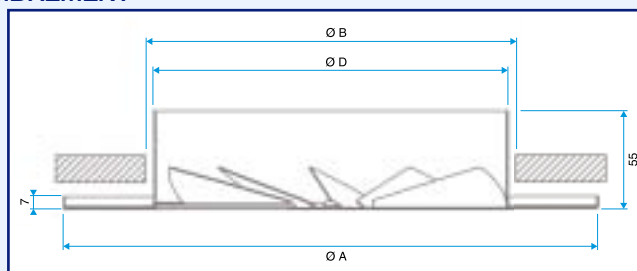
### DIMENSIONS STANDARD

- Diamètres de 125 mm à 315 mm.

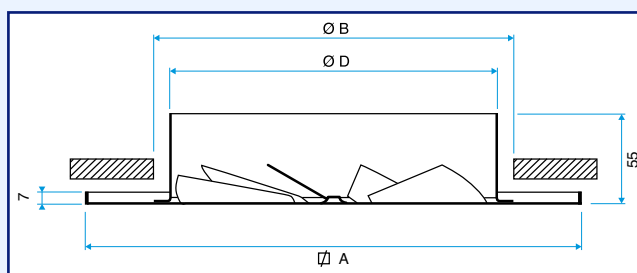
### CARACTÉRISTIQUES

- Voir tableaux de sélection pages suivantes.

### ENCOMBREMENT



Diffuseur SR 864



Diffuseur SF 864

### DIMENSIONS STANDARD

Ø D (mm)	Ø A (mm)	Ø B (mm)
125	225	175
160	250	210
200	300	250
250	350	300
315	400	365

# Diffuseurs à jet hélicoïdal fixes

## Série SF/SR 861 - SF 861 T - SF/SR 864

### Gamme standard

Dimensions	Diffuseur SF 861 Code	Diffuseur SR 861 Code	Diffuseur SF 861 T Code	Plénum LRE Piquage côté Code	Registre BR Code
Ø 125	11051121	11051105			
Ø 160	11051122	11051106	11051081	11053311	11053220
Ø 200	11051123	11051107	11051082	11053312	11053221
Ø 250	11051124	11051108	11051083	11053313	11053222
Ø 315	11051125	11051109	11051084	11053314	11053223

**Fixation** : • Non apparente par vis dans le col du diffuseur. **Finition** : • Acier peinture époxy blanc RAL9010.

### Gamme avec choix d'options

Dimensions (mm)	Code Diffuseur SF 861	Code Diffuseur SR 861	Code Diffuseur SF 861 T	Code Diffuseur SF 864	Code Diffuseur SR 864	Code Plénum LRE
Ø 125	11002371	11002381	11002391	11002411	11002421	11003311
Ø 160	11002372	11002382	11002392	11002412	11002422	11003312
Ø 200	11002373	11002383	11002393	11002413	11002423	11003313
Ø 250	11002374	11002384	11002394	11002414	11002424	11003314
Ø 315	11002375	11002385	11002395	11002415	11002425	11003315

### Options disponibles

Fixation	Finition	Plénum (pour série 861 uniquement)
<ul style="list-style-type: none"> <li>F0 : fixation non apparente par vis sur le col.</li> <li>F7 : fixation apparente par vis centrale et pont (modèles SF 861 et SR 861 uniquement).</li> </ul>	<ul style="list-style-type: none"> <li>Peinture époxy selon carte RAL. Consulter la liste des couleurs disponibles en annexe.</li> </ul>	<ul style="list-style-type: none"> <li>Fixation F0 et F7.</li> <li>Profondeur spéciale.</li> <li>Piquages spéciaux.</li> <li>Isolation 2 ou 5 faces.</li> <li>Répartiteur de flux.</li> </ul>

## Série 861 - 864

### SÉLECTION - SOUFFLAGE TYPE 861 AVEC EFFET DE PLAFOND

Ak (m <sup>2</sup> )	Ø D (mm)	qv (m <sup>3</sup> /h)																
		50		70		100		150		250		350		500		600		
0.0039	125	-	1	26	1,8	33											Lw	Lt
		2,5	4,5	5	17	8,5	45										Vk	Pa
0.0071	160			-	1,4	24	2,3	33	3,2	42	4,0							
				2,6	5	4,5	13	6,5	26	8,5	45							
0.0124	200					-	19	24	2,9	35	3,6	42	5,0					
						3,6	9	5,1	17	6,8	28	9,0	48					
0.0199	250							-	2	27	2,7	35	3,6	42	5,0	46	6,0	
								2,7	5	3,5	9	4,9	16	6,5	26	8,5	45	
0.0358	315	Lw	Lt							-	2,5	26	3,2	33	4,5	37	5,5	
		Vk	Pa							3,0	7,0	4,0	11	5,5	20	7,0	30	

Les valeurs Lw (NR) ne tiennent pas compte de l'atténuation du local. Vt = 0.25 m/s.

Tests réalisés avec le plénum standard.

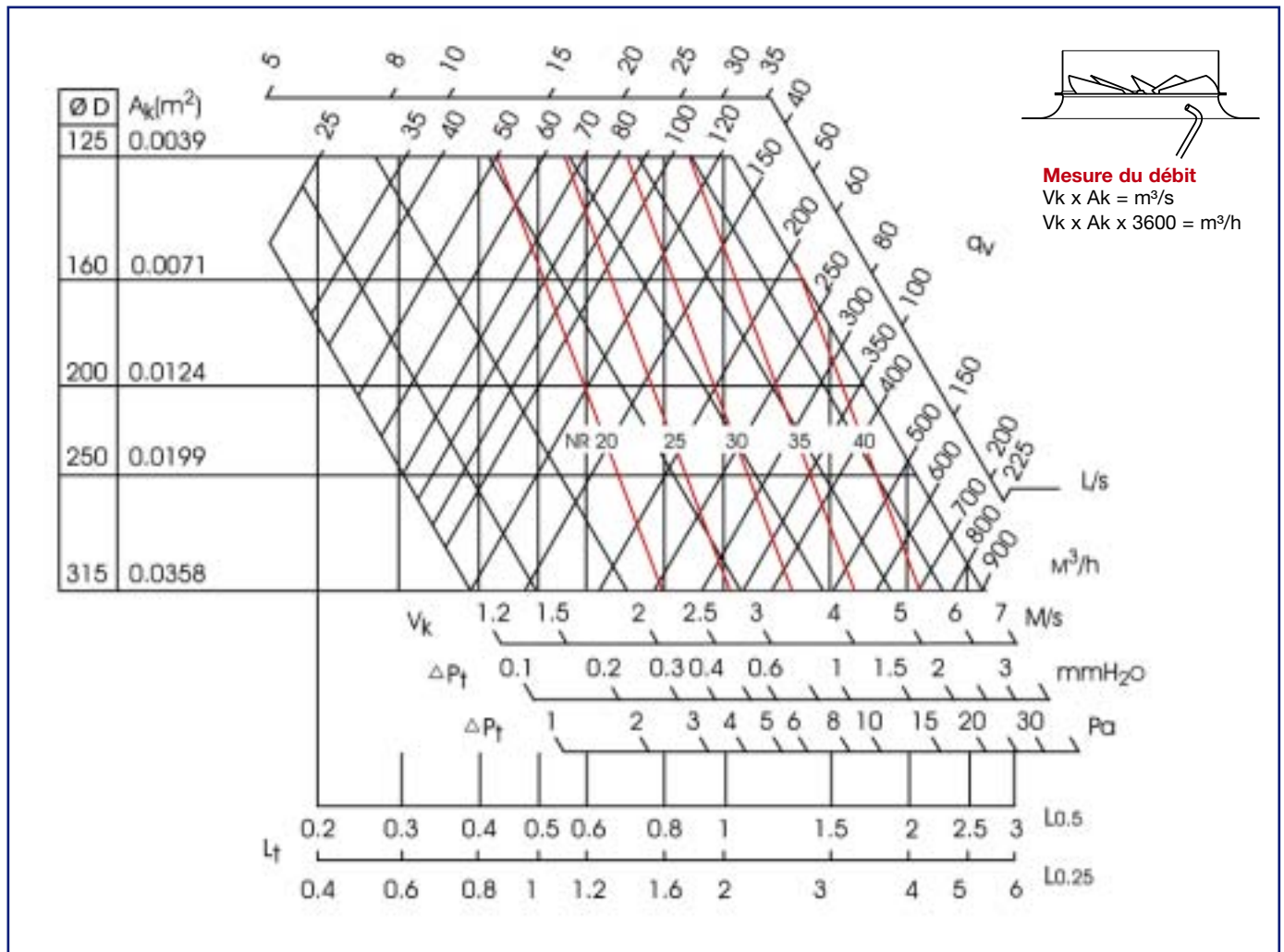
### SÉLECTION - REPRISE TYPE 864

Ak (m <sup>2</sup> )	Ø D (mm)	50 (m <sup>3</sup> /h)		100 (m <sup>3</sup> /h)		150 (m <sup>3</sup> /h)		200 (m <sup>3</sup> /h)		250 (m <sup>3</sup> /h)		300 (m <sup>3</sup> /h)		400 (m <sup>3</sup> /h)		500 (m <sup>3</sup> /h)		600 (m <sup>3</sup> /h)	
0,0033	125	23	-	41	-													Lw	-
		3,5	11,1	6,9	38,9													Vk	Pa
0,0060	160			28	-	36	-												
				4,1	13,9	5,9	27,8												
0,0105	200			20	-	28	-	33	-	38	-	41	-						
				2,6	5,6	3,6	11,1	4,8	20,8	5,9	27,8	7,1	41,7						
0,0169	250					21	1,2	27	-	31	-	35	-	40	-				
						2,7	5,6	3,5	11,1	4,5	13,9	4,8	20,8	6,1	34,7				
0,0304	315	Lw	-							23	16	27	-	32	-	37	-	40	-
		Vk	Pa							2,7	5,6	3,1	7,6	4,1	13,9	4,8	20,8	5,6	26,4

Les valeurs Lw (NR) ne tiennent pas compte de l'atténuation du local.

# Diffuseurs à jet hélicoïdal fixes

## Série 861 - soufflage avec effet de plafond



Les valeurs L<sub>w</sub> (NR) ne tiennent pas compte de l'atténuation du local. Tests réalisés avec le plénum standard.

### CORRECTIONS POUR D'AUTRES V<sub>t</sub>

V <sub>t</sub> (m/s)	0.25	0.375	0.5	0.625
L <sub>t</sub>	x 1	x 0.67	x 0.5	x 0.4