

Diffuseurs carrés à tôle perforée

Série SC 310 R - SC 319 R - acier



SC 310 R



Registre BR

UTILISATION

- Soufflage ou reprise.
- Une, deux, trois ou quatre directions de soufflage.
- Positionnement plafonnier. Montage au ras du plafond.
- Diffusion réglable.
- Version reprise avec possibilité de filtration.

CONSTRUCTION

- Diffuseur carré à face perforée en acier galvanisé.
- Tôle perforée ouvrante.
- Raccordement circulaire.
- SC 310 R : soufflage multidirectionnel de 1 à 4 voies au moyen de déflecteurs réglables individuellement.
- SC 319 R : tôle perforée pour la reprise.

FINITION

- Acier peinture époxy, teinte blanc RAL 9010
- Finition peinture selon carte RAL. Consulter la liste des couleurs disponibles en annexe.

FIXATION

- F0 : fixation non apparente par vis latérales dans le col.
- F16 : fixation non apparente avec 3 pattes d'ancrage rivetées sur la coquille.
- Raccordement sur conduit circulaire.

ACCESSOIRES

- BR : registre type papillon avec 2 ou 4 lames en V (selon diamètre). Construction en acier.

Réglage à travers le diffuseur par vis.

- Isolation thermique sur l'extérieur de la coquille (mousse polyuréthane M1).
- W : filtre plan efficacité G3 classement au feu M1.
- NE : plénum de raccordement piquage côté en acier galvanisé. Le plénum NE peut être muni d'une tôle perforée intérieure pour une meilleure répartition du flux d'air au soufflage.

DIMENSIONS STANDARD

- Gamme dimensionnelle L x H (mm) :

300 x 300

400 x 400

500 x 500

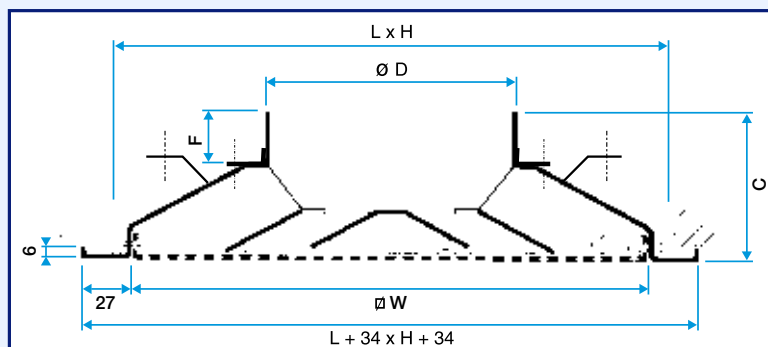
562 x 562 (dimension adaptée aux dalles de plafonds standard 600x600 mm).

Pour plus d'information se référer aux pages GAMME ci-après.

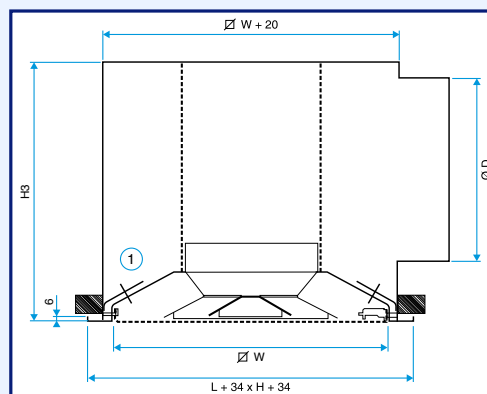
CARACTÉRISTIQUES TECHNIQUES

- Voir tableaux et abaques de sélection pages suivantes.
- Voir taux de mélange (TM) à la fin du chapitre.

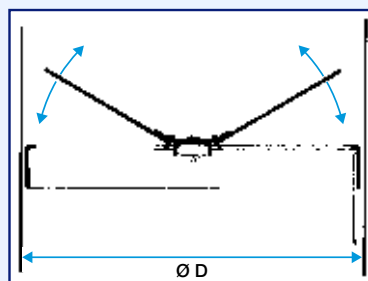
ENCOMBREMENT



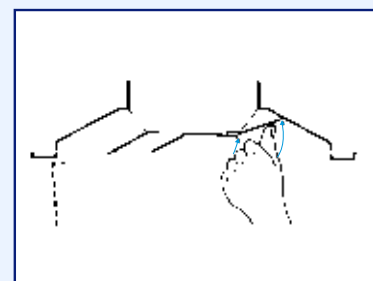
Diffuseur SC 310 R



Diffuseur SC 310 R avec plénum NE et tôle perforée de répartition



Registre BR



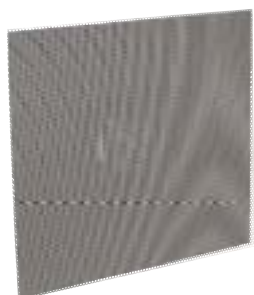
Le positionnement des déflecteurs s'effectue après ouverture de la tôle perforée.

DIMENSIONS STANDARD

L x H (mm)	W (mm)	C (mm)	Ø D (mm)	H3 (mm)
300 x 300	280	98	160	260
400 x 400	380	108	200	310
500 x 500	480	122	250	380
562 x 562	545	135	315	430

Diffuseurs carrés à tôle perforée

Série SC 350 R - SC 359 R - acier



SC 350 R



SC 350 R - élément interne de diffusion

UTILISATION

- Soufflage ou reprise.
- Diffusion fixe en quatre directions de soufflage.
- Positionnement plafonnier. Montage en lieu et place d'une dalle de plafond standard 600x600 mm ou 675x675 mm.
- Adapté aux ossatures de plafonds suspendus de type "Tbar" ou "Fine Line".

CONSTRUCTION

- Panneau de plafond en tôle perforée fixe (acier galvanisé).
- Raccordement circulaire.
- SC 350 R : soufflage fixe en 4 directions.
- SC 359 R : tôle perforée pour la reprise.

FINITION

- Acier peinture époxy, teinte blanc RAL 9010.
- Finition peinture selon carte RAL. Consulter la liste des couleurs disponibles en annexe.

FIXATION

- F0 : fixation non apparente par vis latérales dans le col.
- F16 : fixation non apparente avec 3 pattes d'ancrage rivetées sur la coquille.
- Raccordement sur conduit circulaire.

ACCESSOIRES

- BR : registre type papillon avec 2 ou 4 lames en V (selon diamètre). Construction en acier.
- Réglage à travers le diffuseur par vis.
- Isolation thermique sur l'extérieur de la coquille (mousse polyuréthane M1).
 - NE : plénum de raccordement piquage côté en acier galvanisé. Le plénum NE peut être muni d'une tôle perforée intérieure pour une meilleure répartition du flux d'air au soufflage.

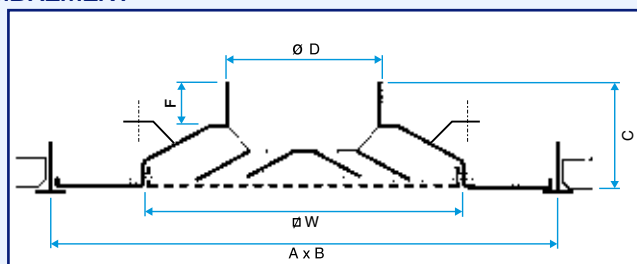
DIMENSIONS STANDARD

- Dimensions de plafonds A x B disponibles (mm)
600 x 600 mm
675 x 675 mm
 - Diamètres de raccordement Ø D de 160 à 315 mm.
- Pour plus d'information se référer aux pages GAMME ci-après.

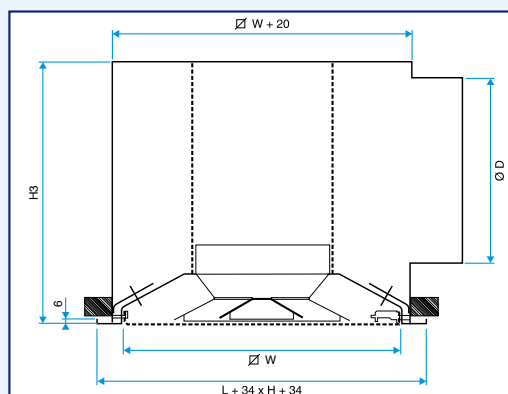
CARACTÉRISTIQUES TECHNIQUES

- Voir tableaux et abaques de sélection pages suivantes.
- Voir taux de mélange (TM) à la fin du chapitre.

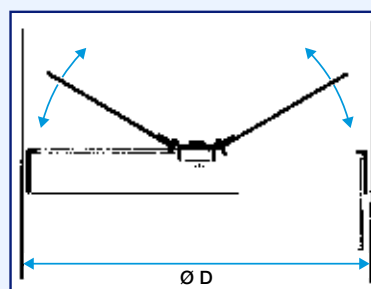
ENCOMBREMENT



Diffuseur SC 350 R



Diffuseur SC 350 R avec plénum NE et tôle perforée de répartition



Registre BR

DIMENSIONS STANDARD

A x B* (mm)	W (mm)	C (mm)	Ø D (mm)	H3 (mm)
600 x 600	280	98	160	260
600 x 600	380	108	200	310
600 x 600	480	122	250	380
600 x 600	545	135	315	430
675 x 675	280	98	160	260
675 x 675	380	108	200	310
675 x 675	480	122	250	380
675 x 675	545	135	315	430

*Dimensions nominales de la dalle.

Diffuseurs carrés à tôle perforée

Série SC 360 R - SC 369 R



Diffuseur SC 360 R



SC 360 R - vue arrière

UTILISATION

- Soufflage ou reprise.
- Une, deux, trois ou quatre directions de soufflage.
- Positionnement plafonnier. Montage en lieu et place d'une dalle de plafond standard 600x600 mm ou 675x675 mm.
- Adapté aux ossatures de plafonds suspendus de type "Tbar" ou "Fine Line".
- Diffusion réglable.
- Version reprise avec possibilité de filtration.

CONSTRUCTION

- Diffuseur carré à face perforée amovible en acier galvanisé.
- Dimensions ajustées aux modules de plafond par une plaque de compensation en tôle pleine.
- Raccordement circulaire.
- SC 360 R : soufflage multidirectionnel de 1 à 4 voies au moyen de déflecteurs réglables individuellement.
- SC 369 R : tôle perforée pour la reprise.
- Tôle perforée centrale ouvrante pour un accès aisé aux déflecteurs ou au filtre.

FINITION

- Acier peinture époxy, teinte blanc RAL9010.
- Finition peinture selon carte RAL. Consulter la liste des couleurs disponibles en annexe.

FIXATION

- F0 : fixation non apparente par vis latérales dans le col.
- F16 : fixation non apparente avec 3 pattes d'ancrage rivetées sur la coquille.
- Raccordement sur conduit circulaire.

ACCESSOIRES

- BR : registre type papillon avec 2 ou 4 lames en V (selon diamètre). Construction en acier.
- Réglage à travers le diffuseur par vis.
- Isolation thermique sur l'extérieur de la coquille (mousse polyuréthane M1).
 - W : filtre plan efficacité G3 classement au feu M1.
 - NE : plénum de raccordement piquage côté en acier galvanisé. Le plénum NE peut être muni d'une tôle perforée intérieure pour une meilleure répartition du flux d'air au soufflage.

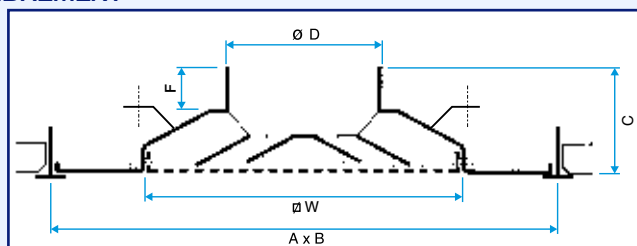
DIMENSIONS STANDARD

- Dimensions de plafonds A x B disponibles : 600 x 600 et 675 x 675 mm.
- Diamètres de raccordement Ø D de 160 à 315 mm.
- Pour plus d'information se référer aux pages GAMME ci-après.

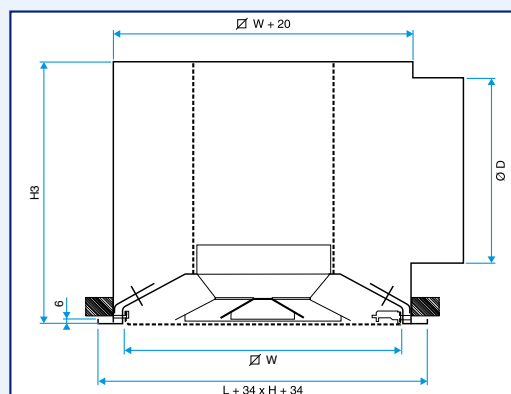
CARACTÉRISTIQUES TECHNIQUES

- Voir tableaux et abaques de sélection pages suivantes.
- Voir taux de mélange (TM) à la fin du chapitre.

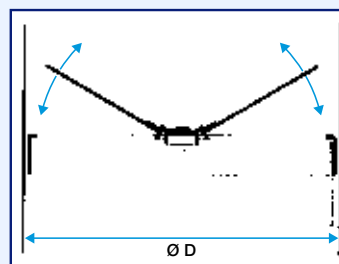
ENCOMBREMENT



Diffuseur SC 360 R



Diffuseur SC 360 R avec plénum NE et tôle perforée de répartition



Registre BR

DIMENSIONS DISPONIBLES

A x B* (mm)	W (mm)	C (mm)	Ø D (mm)	H3 (mm)
600 x 600	280	98	160	260
600 x 600	380	108	200	310
600 x 600	480	122	250	380
600 x 600	545	135	315	430
675 x 675	280	98	160	260
675 x 675	380	108	200	310
675 x 675	480	122	250	380
675 x 675	545	135	315	430

*Dimensions nominales de la dalle.

Diffuseurs carrés à tôle perforée

Série 310 - 319 - 350 - 359 - 360 - 369

Gamme standard

Dimensions	Diffuseur soufflage isolé SC310 RIF (5) F16 Code	Diffuseur soufflage isolé SC360 RIF (5) F16 Code	Diffuseur soufflage SC 310 R F16 Code	Diffuseur reprise SC 319 R F16 Code	Diffuseur soufflage SC 360 R F16 Code	Diffuseur reprise SC 369 R F16 Code	Filtre de rechange W Code	Registre BR Code
Ø 160			11051140	11051170	11051145	11051135		11053220
Ø 200		11051159	11051141	11051171	11051146	11051136	11053519	11053221
Ø 250		11051160	11051142	11051172	11051147	11051137	11053520	11053222
Ø 315	11051144		11051143	11051173			11053521	11053223
Fixation				Finition				
• F16 : fixation non apparente avec 3 pattes d'ancrage rivetées sur la coquille.				• Acier peinture époxy RAL9010.				

Gamme avec choix d'options : diffuseurs carrés

L x H / D (mm)	Code SC 310 R	Code SC 319 R
300 x 300 / 160	11002141	11002146
400 x 400 / 200	11002142	11002147
500 x 500 / 250	11002143	11002148
562 x 562 / 315	11002144	11002149

Gamme avec choix d'options : diffuseurs carrés pour dalles

L x H / Ø D (mm)	Code SC 350 R	Code SC 359 R	Code SC 360 R	Code SC 369 R
600 x 600 / Ø 160	11002535	11002565	11002585	11002635
600 x 600 / Ø 200	11002537	11002567	11002587	11002637
600 x 600 / Ø 250	11002539	11002569	11002589	11002639
600 x 600 / Ø 315	11002541	11002571	11002591	11002641
675 x 675 / Ø 160	11002573	11002577	11002594	11002644
675 x 675 / Ø 200	11002574	11002578	11002596	11002646
675 x 675 / Ø 250	11002575	11002579	11002598	11002648
675 x 675 / Ø 315	11002576	11002580	11002600	11002650

Options disponibles

Fixation	Isolation thermique	Finition
<ul style="list-style-type: none"> F0 : fixation non apparente par vis latérales dans le col. F16 : fixation non apparente avec 3 pattes d'ancrage rivetées sur la coquille. 	<ul style="list-style-type: none"> Isolation extérieure de la coquille. 	<ul style="list-style-type: none"> Peinture époxy selon carte RAL. Consulter la liste des couleurs disponibles en annexe.

ACCESSOIRES PROPOSÉS

- Registre BR.
- Filtre plan W.

Diffuseurs carrés à tôle perforée

Série 310 - 350 - 360

SÉLECTION - SOUFFLAGE 4 DIRECTIONS AVEC EFFET DE PLAFOND

Ak (m ²)	L x H (mm)	Ø D (mm)	qv (m ³ /h)												Lw	Lt				
			125		150		200		250		300		400				600		800	
0,018	300 x 300	160	-	0,8	-	1,0	21	1,3	28	1,7	34	2,0							Lw	Lt
			1,9	3,2	2,3	4,6	3,1	8,1	3,9	13	4,6	18							Vk	Pa
0,034	400 x 400	200					-	1,0	-	1,2	19	1,5	27	2,0						
							1,6	2,7	2,0	4,3	2,5	6,2	3,3	11						
0,056	500 x 500	250									-	1,2	-	1,5	27	2,3	37	3,8		
											1,5	2,3	2,0	4,0	3,0	9,1	4,0	16		
0,080	562 x 562	315	Lw	Lt									-	1,3	16	1,9	25	2,5	32	3,2
			Vk	Pa									1,4	1,7	2,1	3,9	2,8	6,9	3,5	11

Les valeurs Lw (NR) ne tiennent pas compte de l'atténuation du local. Vt = 0.5 m/s.
Tests réalisés avec un plénum "parfait" en conformité avec la norme EN 12238.

SÉLECTION - SOUFFLAGE 3 DIRECTIONS AVEC EFFET DE PLAFOND

Ak (m ²)	L x H (mm)	Ø D (mm)	qv (m ³ /h)												Lw	Lt				
			125		150		200		250		300		400				600		800	
0,015	300 x 300	160	-	0,9	-	1,1	27	1,4	35	1,8	41	2,1							Lw	Lt
			2,3	6	2,8	9	3,7	15	4,6	24	5,6	35							Vk	Pa
0,028	400 x 400	200					-	1,0	-	1,3	23	1,5	32	2,1						
							2,0	4,4	2,5	7	3,0	10	4,0	18						
0,046	500 x 500	250									-	1,2	-	1,6	31	2,4	41	3,2		
											1,8	4	2,4	7	3,6	15	4,8	26		
0,067	562 x 562	315	Lw	Lt									-	2,0	30	2,7	37	3,3	37	3,3
			Vk	Pa									2,5	7	3,3	12	4,1	19		

Les valeurs Lw (NR) ne tiennent pas compte de l'atténuation du local. Vt = 0.5 m/s.
Tests réalisés avec un plénum "parfait" en conformité avec la norme EN 12238.

SÉLECTION - SOUFFLAGE 2 DIRECTIONS AVEC EFFET DE PLAFOND

Ak (m ²)	L x H (mm)	Ø D (mm)	qv (m ³ /h)												Lw	Lt				
			125		150		200		250		300		400				600		800	
0,012	300 x 300	160	-	1,2	25	1,4	34	1,9	42	2,4									Lw	Lt
			2,9	10	3,5	15	4,6	26	5,8	41									Vk	Pa
0,023	400 x 400	200					-	1,4	23	1,7	29	2,1	38	2,7						
							2,4	7	3,0	11	3,6	16	4,8	28						
0,037	500 x 500	250									-	1,6	25	2,2	38	3,2				
											2,3	6	3,0	11	4,5	25				
0,054	562 x 562	315	Lw	Lt									-	1,8	27	2,7	37	3,6	37	3,6
			Vk	Pa									2,1	5	3,1	11	4,1	20		

Les valeurs Lw (NR) ne tiennent pas compte de l'atténuation du local. Vt = 0.5 m/s.
Tests réalisés avec un plénum "parfait" en conformité avec la norme EN 12238.

SÉLECTION - SOUFFLAGE 1 DIRECTION AVEC EFFET DE PLAFOND

Ak (m ²)	L x H (mm)	Ø D (mm)	qv (m ³ /h)												Lw	Lt				
			125		150		200		250		300		400				600			
0,009	300 x 300	160	27	2,0	33	2,4	42	3,2									Lw	Lt		
			3,9	18	4,6	27	6,2	44									Vk	Pa		
0,017	400 x 400	200	20	1,5	20	1,7	24	2,3	31	2,9	37	3,5								
			2,0	5	2,5	3	3,3	13	4,1	21	4,9	30								
0,027	500 x 500	250					20	1,8	20	2,3	24	2,8	34	3,7						
							2,1	5	2,6	8	3,1	12	4,1	21						
0,040	562 x 562	315	Lw	Lt									20	2,3	23	3,0	36	4,5		
			Vk	Pa									2,1	5	2,8	10	4,2	22		

Les valeurs Lw (NR) ne tiennent pas compte de l'atténuation du local. Vt = 0.5 m/s.
Tests réalisés avec un plénum "parfait" en conformité avec la norme EN 12238.

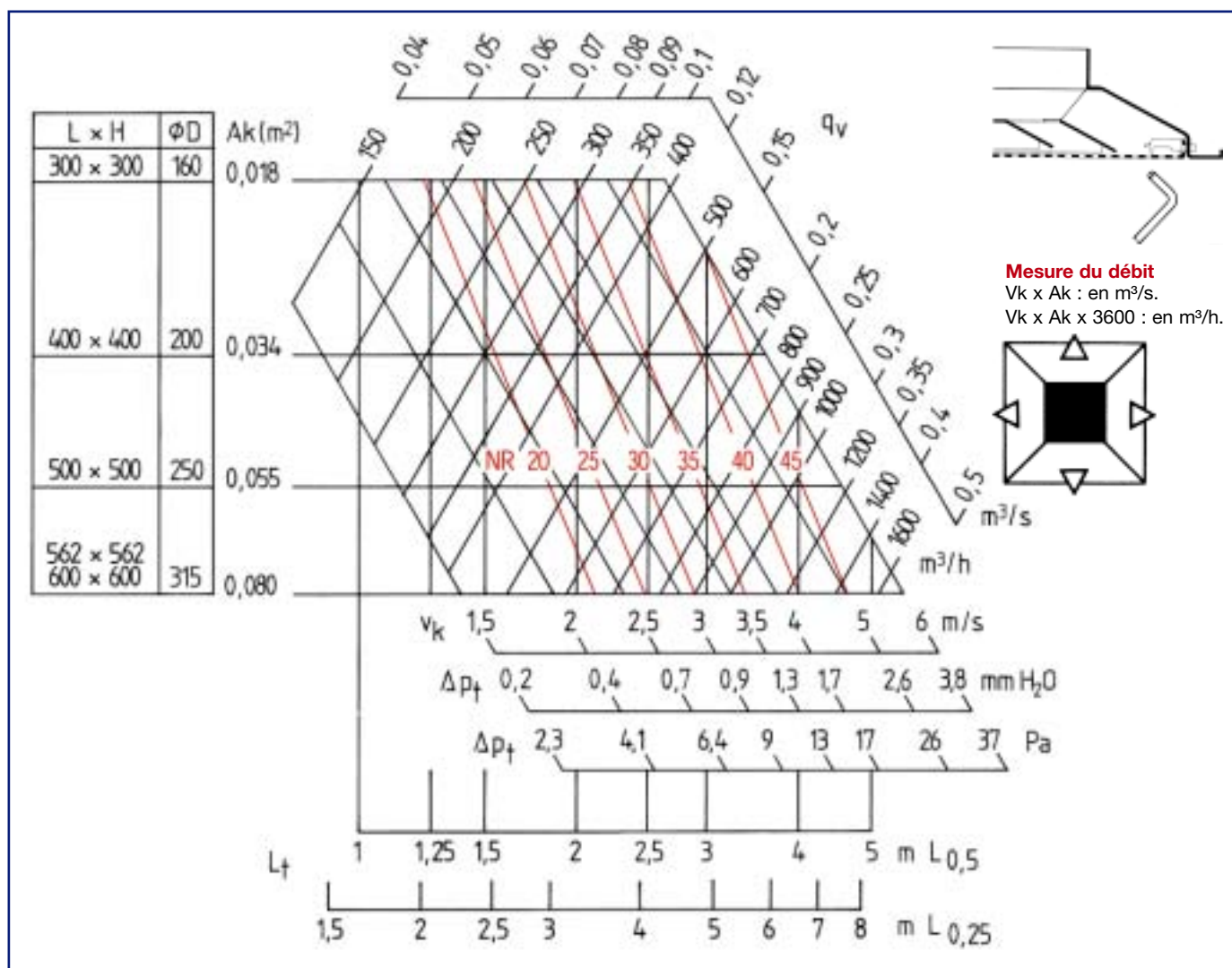
SÉLECTION - REPRISE

Ak (m ²)	L x H (mm)	Ø D (mm)	150 (m ³ /h)		300 (m ³ /h)		400 (m ³ /h)		600 (m ³ /h)		800 (m ³ /h)		1000 (m ³ /h)		1200 (m ³ /h)		1400 (m ³ /h)		1600 (m ³ /h)			
0,0200	300 x 300	160	-	-	29	-													Lw	-		
			2,1	12	4,2	48													Vk	Pa		
0,0350	400 x 400	200			-	-	24	-	34	-												
					2,5	15	3,3	28	5	60												
0,0600	500 x 500	250					-	-	23	-	31	-	36	-								
							1,9	9	2,8	19	3,8	35	4,8	55								
0,0930	562 x 562	315	Lw	-							-	-	21	-	26	-	31	-	34	-	38	-
			Vk	Pa									1,7	8	2,5	15	3	22	3,6	33	4,1	42

Les valeurs Lw (NR) ne tiennent pas compte de l'atténuation du local.
Tests réalisés avec un plénum "parfait" en conformité avec la norme EN 12238.

Diffuseurs carrés à tôle perforée

Série 310 - 350 - 360 - soufflage 4 directions avec effet de plafond



Les valeurs Lw (NR) ne tiennent pas compte de l'atténuation du local. Tests réalisés avec un plénum "parfait" en conformité avec la norme EN 12238.

CORRECTIONS POUR D'AUTRES Vt

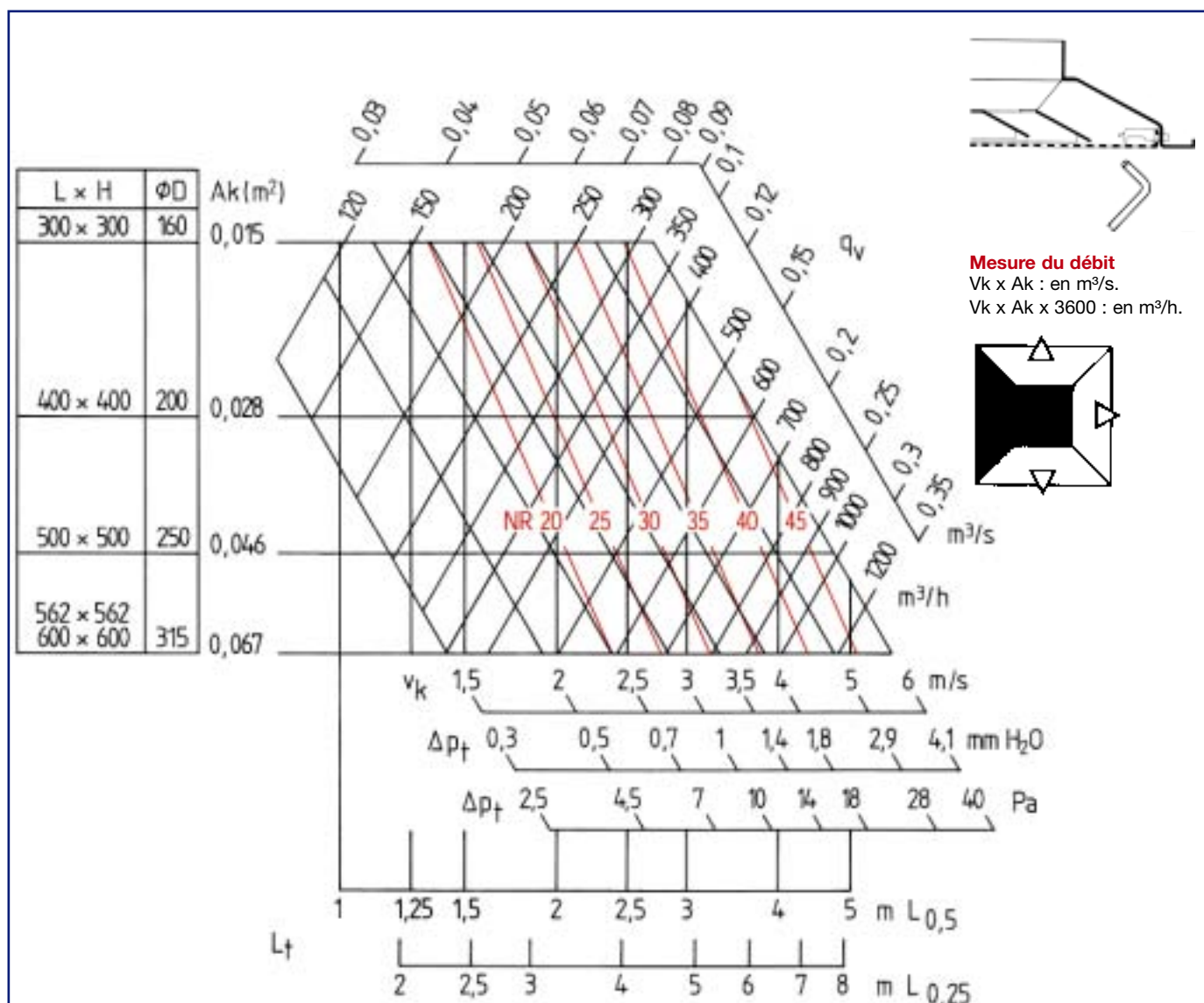
Vt (m/s)	0.25	0.375	0.5	0.625	.075
Lt	x 2	x 1.33	x 1	x 0.8	x 0.67

CORRECTIONS POUR REGISTRE

Pas de registre	Registre 100 % ouvert	Registre 50 % ouvert	Registre 25 % ouvert
$\Delta P \times 1.00$	$\Delta P \times 1.94$	$\Delta P \times 4.37$	$\Delta P \times 11.45$
Lw + 0	Lw + 7	Lw + 17	Lw + 27

Diffuseurs carrés à tôle perforée

Série 310 - 350 - 360 - soufflage 3 directions avec effet de plafond



Les valeurs Lw (NR) ne tiennent pas compte de l'atténuation du local. Tests réalisés avec un plénum "parfait" en conformité avec la norme EN 12238.

CORRECTIONS POUR D'AUTRES V_t

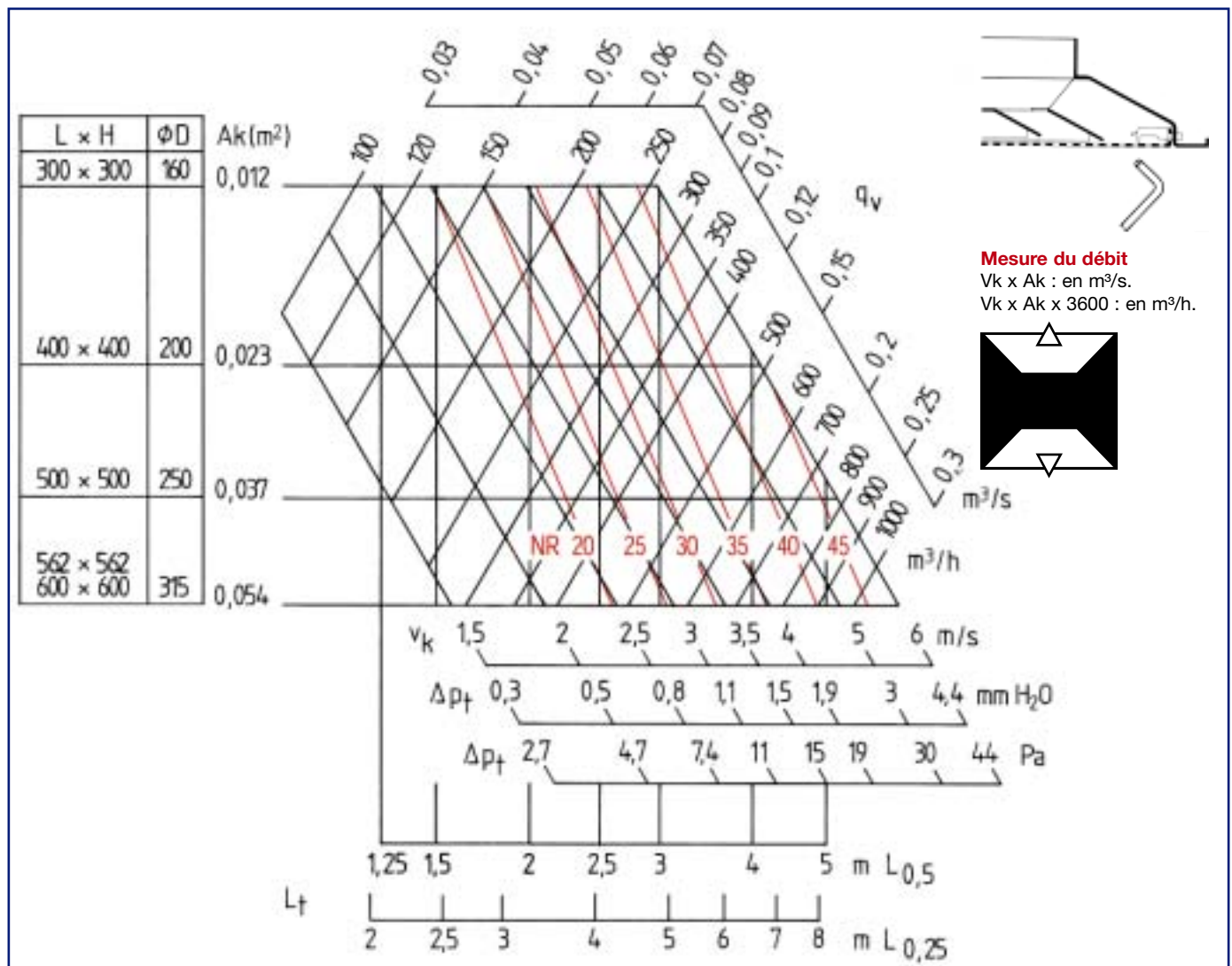
V_t (m/s)	0.25	0.375	0.5	0.625	.075
L_t	x 2	x 1.33	x 1	x 0.8	x 0.67

CORRECTIONS POUR REGISTRE

Pas de registre	Registre 100% ouvert	Registre 50% ouvert	Registre 25% ouvert
$\Delta P \times 1.00$	$\Delta P \times 1.6$	$\Delta P \times 3.6$	$\Delta P \times 9.44$
Lw + 0	Lw + 5	Lw + 15	Lw + 25

Diffuseurs carrés à tôle perforée

Série 310 - 350 - 360 - soufflage 2 directions avec effet de plafond



Les valeurs Lw (NR) ne tiennent pas compte de l'atténuation du local. Tests réalisés avec un plénum "parfait" en conformité avec la norme EN 12238.

CORRECTIONS POUR D'AUTRES V_t

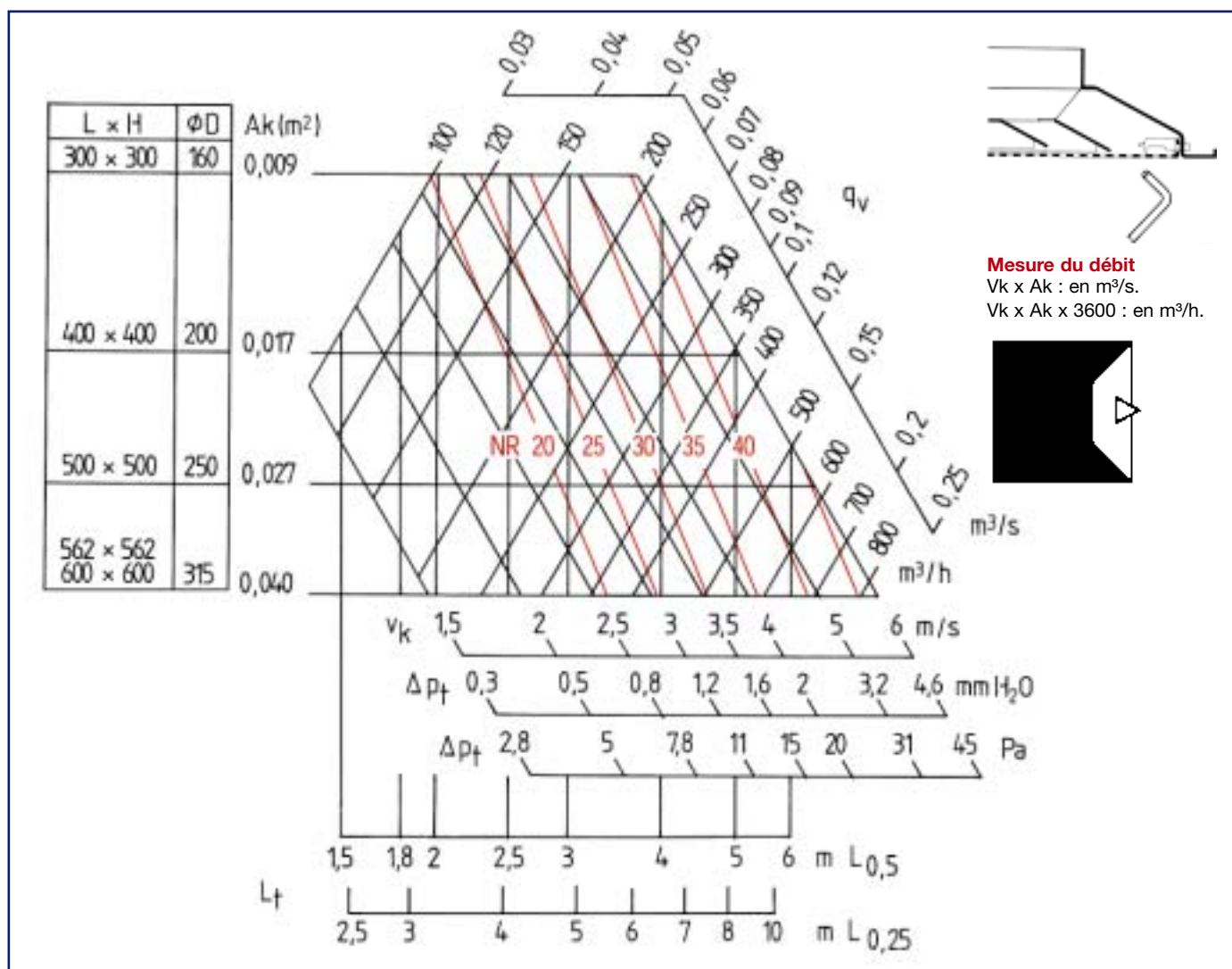
V_t (m/s)	0.25	0.375	0.5	0.625	.075
L_t	x 2	x 1.33	x 1	x 0.8	x 0.67

CORRECTIONS POUR REGISTRE

Pas de registre	Registre 100% ouvert	Registre 50% ouvert	Registre 25% ouvert
$\Delta P \times 1.00$	$\Delta P \times 1.37$	$\Delta P \times 3.08$	$\Delta P \times 8.08$
$L_w + 0$	$L_w + 3$	$L_w + 13$	$L_w + 23$

Diffuseurs carrés à tôle perforée

Série 310 - 350 - 360 - soufflage 1 direction avec effet de plafond



Les valeurs Lw (NR) ne tiennent pas compte de l'atténuation du local. Tests réalisés avec un plénum "parfait" en conformité avec la norme EN 12238.

CORRECTIONS POUR D'AUTRES V_t

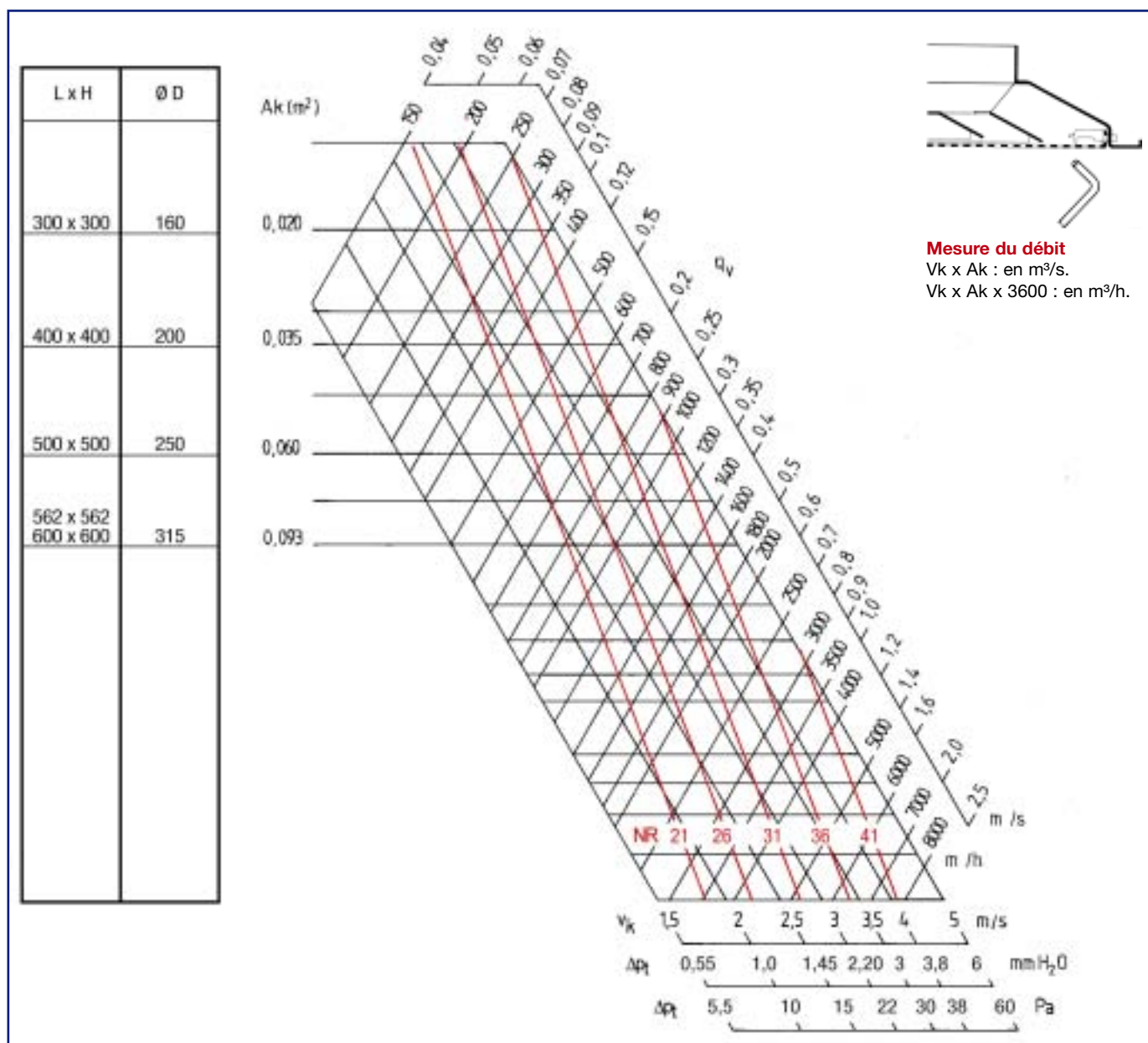
V_t (m/s)	0.25	0.375	0.5	0.625	.075
L_t	x 2	x 1.33	x 1	x 0.8	x 0.67

CORRECTIONS POUR REGISTRE

Pas de registre	Registre 100 % ouvert	Registre 50 % ouvert	Registre 25 % ouvert
$\Delta P \times 1.00$	$\Delta P \times 1.19$	$\Delta P \times 2.68$	$\Delta P \times 7.02$
$L_w + 0$	$L_w + 3$	$L_w + 13$	$L_w + 23$

Diffuseurs carrés à tôle perforée

Série 319 - 359 - 369 - reprise



Les valeurs Lw (NR) ne tiennent pas compte de l'atténuation du local. Tests réalisés avec un "plénum parfait" en conformité avec la norme EN 12238.

CORRECTIONS POUR REGISTRE

Pas de registre	Registre 100% ouvert	Registre 50% ouvert	Registre 25% ouvert
$\Delta P \times 1.00$	$\Delta P \times 1.19$	$\Delta P \times 2.68$	$\Delta P \times 7.02$
Lw + 0	Lw + 3	Lw + 13	Lw + 21