

NOTICE D'UTILISATION ET D'ENTRETIEN

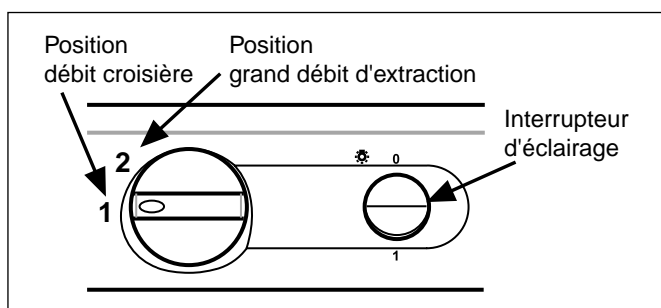
HOTTE POUR GROUPE PAVILLON 2 ALLURES

■ PRINCIPE

Facilement raccordable au groupe de VMC, la hotte VMC pour pavillon d'ALDES remplace une bouche d'extraction classique. Elle permet d'évacuer plus efficacement les importantes quantités de pollutions (odeurs, humidité...) pouvant être dégagées en cuisine, notamment lors de la préparation des repas.

Non motorisée, elle commande le groupe VMC pour fonctionner en petite ou en grande allure. Elle est donc conforme à la réglementation en vigueur (arrêté du 24 mars 1982 relatif à l'aération des logements).

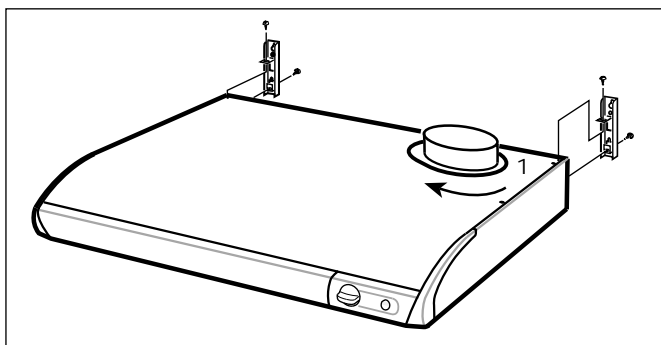
■ FONCTIONNEMENT



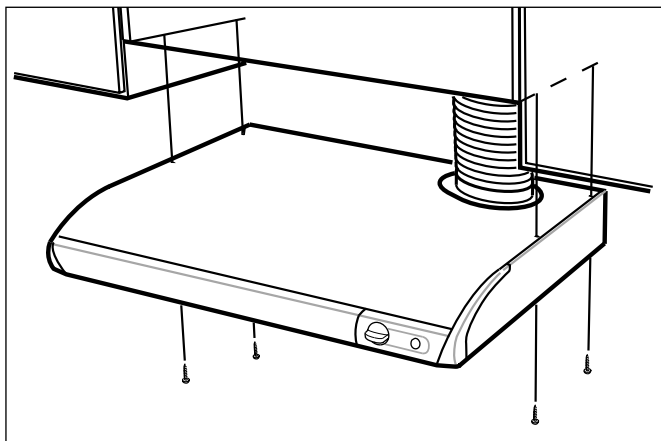
■ FIXATION DE LA HOTTE

Mettre en place le piquage comme indiqué en 1 sur le schéma ci-dessous. Les accessoires et vis nécessaires au montage sont livrés avec la hotte.

Montage contre le mur

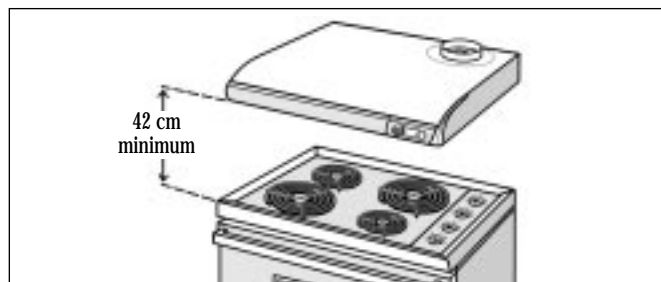


Montage sous un placard

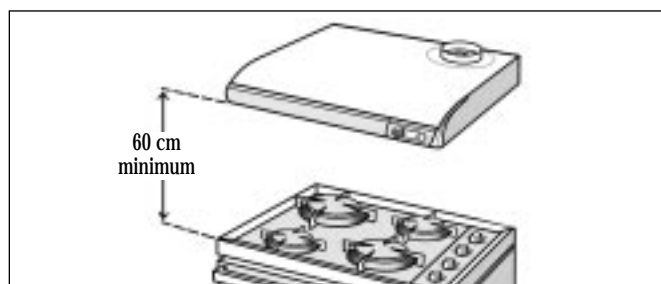


Distance minimale entre la plaque de cuisson et la sous face de la hotte :

- plaque électrique : 42 cm

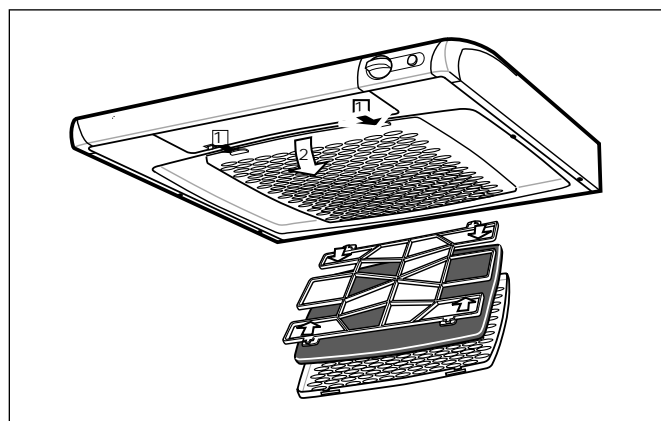


- plaque au gaz : 60 cm

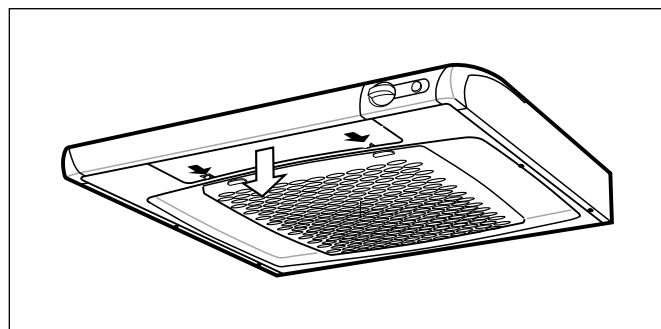


■ ENTRETIEN

- Nettoyage du filtre : au moins 2 fois par mois pour assurer une bonne efficacité de captation, de filtration de la hotte et éviter tout risque d'incendie. Possibilité de lavage de la platine filtre (grilles plastique + filtre) au lave-vaisselle.
- Nettoyage de l'intérieur de la hotte au moins 2 fois par an avec un chiffon humide et un peu de produit vaisselle.

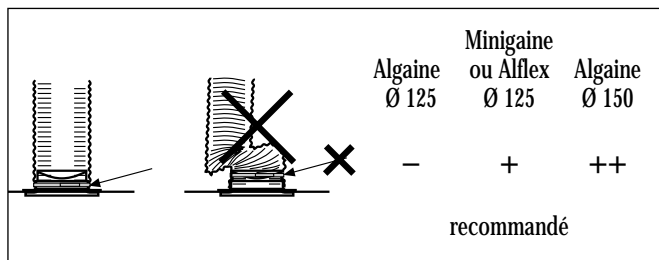


- Remplacement du tube fluorescent : déclipser le verre protecteur à l'aide des deux languettes. Tirer le tube fluorescent vers la gauche puis l'enlever.

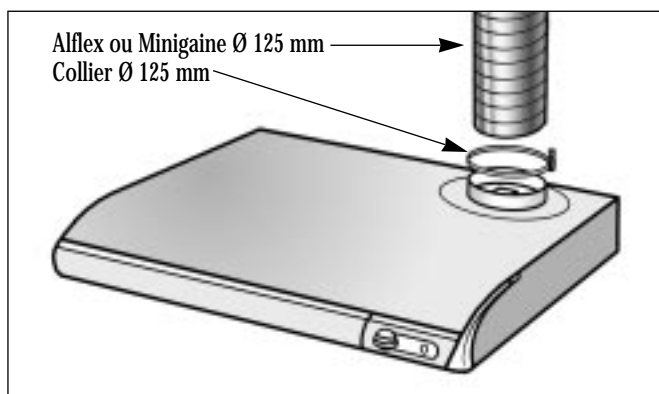
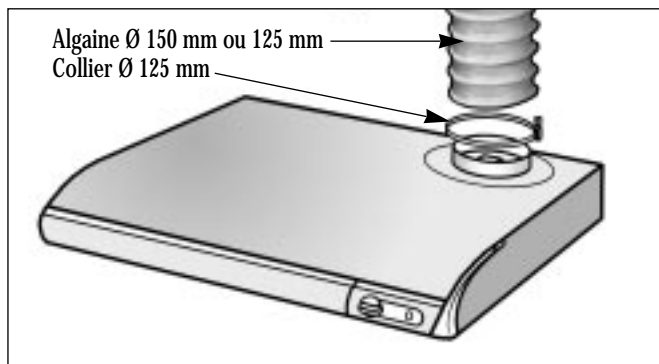


RACCORDEMENT AÉRAULIQUE

Le bon fonctionnement de la hotte dépend essentiellement de la façon dont elle est raccordée au groupe.



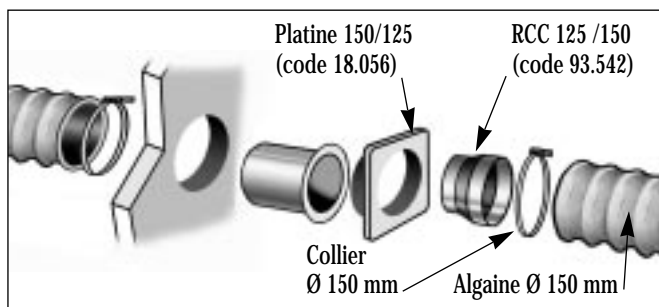
Exemples de raccordement de la hotte



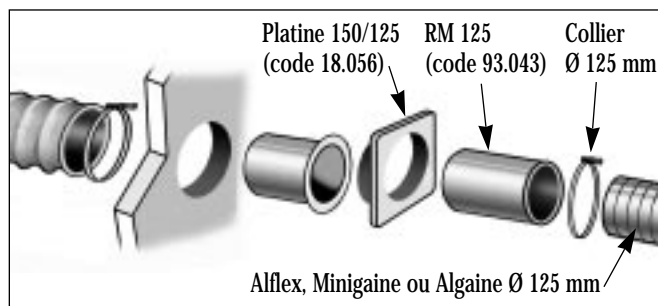
Exemples de remplacement de bouche VMPK

Veiller à l'étanchéité de raccordement au niveau de la platine (silicone par exemple).

Liaison avec Algaïne Ø 150 mm



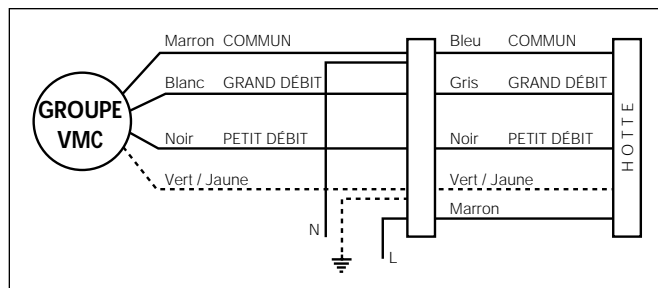
Liaison avec Algaïne, Alflex ou Minigaine Ø 125 mm



RACCORDEMENT ÉLECTRIQUE

La hotte se raccorde exclusivement à un groupe VMC 2 allures.

L'utilisation d'un groupe VMP K est préconisée.

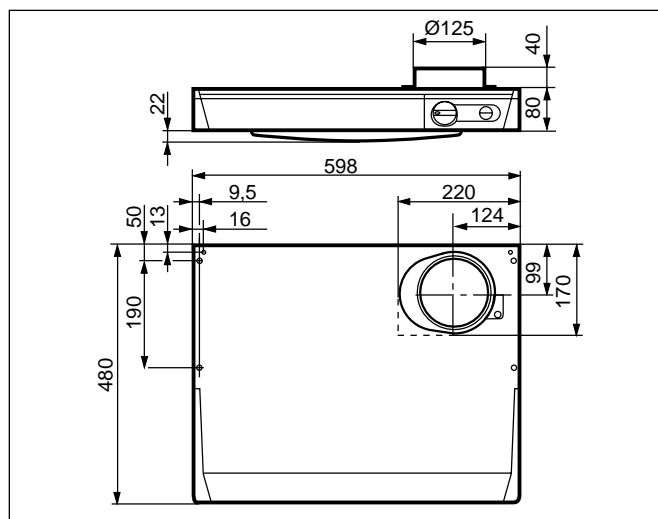


INFORMATIONS TECHNIQUES

Dimensions : - longueur : 480 mm
- largeur : 598 mm
- hauteur : 80 mm

Raccordement électrique (pour le tube fluorescent) : 230 V avec prise de terre, monophasé 50 Hz.

Eclairage : tube fluorescent avec douille G23, 11W.



ALDES
changer l'air, changer la vie.

20, boulevard Joliot Curie - 69694 Vénissieux cedex - Tél. 04 78 77 15 15 - Fax : 04 78 76 15 97