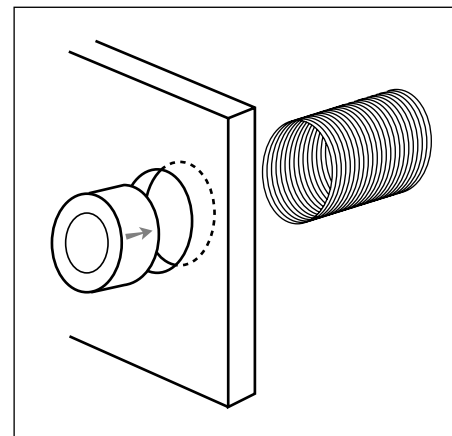
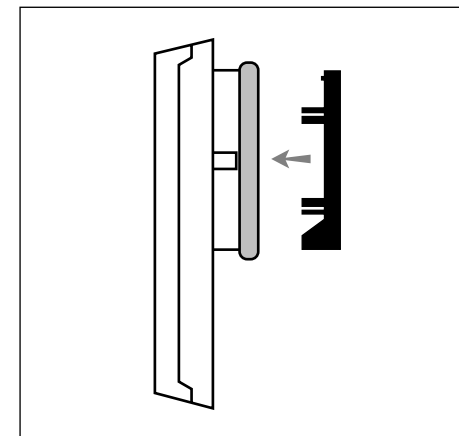


# VENTILATION HYGRORÉGLABLE

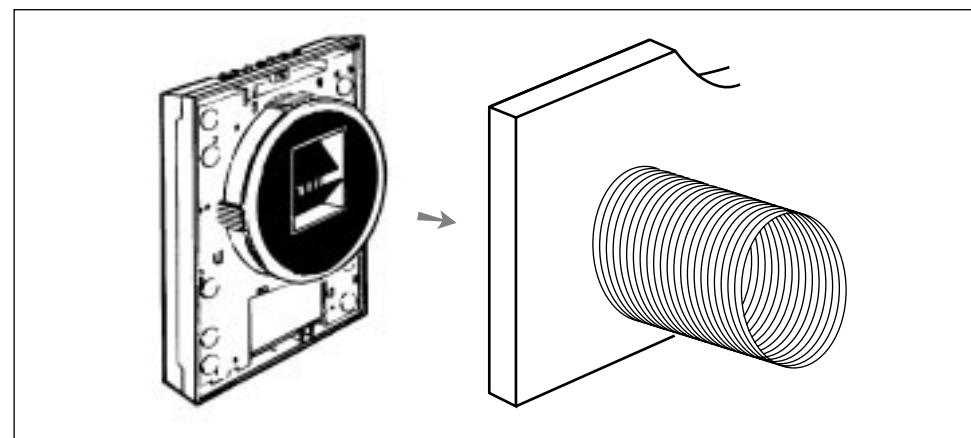
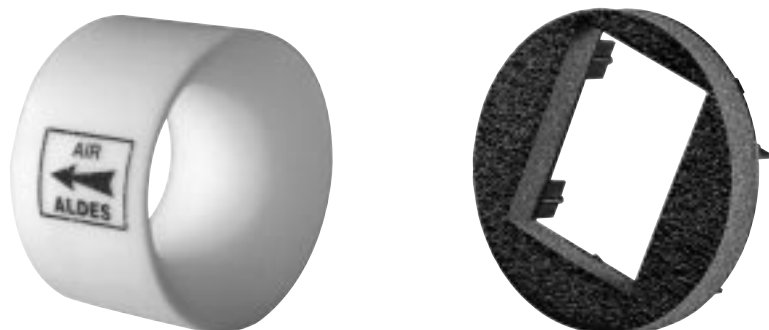
# KIT DIAPHONIE



1. Placer l'anneau acoustique dans le conduit.



2. Insérer la plaque phonique dans le fût de la bouche.



3. Installer la bouche dans le conduit.

Montage  
Code 15.040

**ALDES**  
changer l'air, changer la vie.

**ALDES**  
changer l'air, changer la vie.

- ALDES BORDEAUX : Tél. 05 56 34 28 79 - Télécopie : 05 56 34 34 25 ● ALDES DIJON : Tél. 03 80 52 38 74 - Télécopie : 03 80 52 35 85
- ALDES GRENOBLE : Tél. 04 76 14 74 50 - Télécopie : 04 76 25 26 33 ● ALDES LILLE : Tél. 03 20 22 40 42 - Télécopie : 03 20 22 28 79
- ALDES LYON - Rhône : Tél. 04 78 78 89 89 - Télécopie : 04 78 78 89 80 - Auvergne : Tél. 04 78 78 88 66 - Télécopie : 04 78 78 88 60
- ALDES MARSEILLE : Tél. 04 42 32 03 33 - Télécopie : 04 42 32 01 91 ● ALDES MONTPELLIER : Tél. 04 67 42 16 16 - Télécopie : 04 67 69 03 65
- ALDES NANCY : Tél. 03 83 25 79 79 - Télécopie : 03 83 25 78 81 ● ALDES NANTES : Tél. 02 40 92 15 10 - Télécopie : 02 40 92 14 27
- ALDES NICE : Tél. 04 93 08 86 66 - Télécopie : 04 93 08 86 56 ● ALDES PARIS ANTONY : Tél. 01 46 11 45 00 - Télécopie : 01 46 66 49 26
- ALDES PARIS LA COURNEUVE : Tél. 01 43 11 10 10 - Télécopie : 01 48 36 14 72
- ALDES PARIS VITRY : Tél. 01 47 18 15 92 (plate forme) - 01 47 18 15 98 (dépôt) - Télécopie : 01 46 82 93 59
- ALDES POITIERS : Tél. 05 49 62 87 10 - Télécopie : 05 49 62 89 99 ● ALDES RENNES : Tél. 02 99 14 51 60 - Télécopie : 02 99 14 57 92
- ALDES ROUEN : Tél. 02 35 71 30 38 - Télécopie : 02 35 89 68 81 ● ALDES STRASBOURG : Tél. 03 88 60 13 10 - Télécopie : 03 88 61 54 10
- ALDES TOULOUSE : Tél. 05 34 60 29 70 - Télécopie : 05 61 44 26 83 ● ALDES TOURS : Tél. 02 47 63 15 15 - Télécopie : 02 47 32 08 23

SERVICE INTERNATIONAL - Tel. + 33 4 78 77 15 15 - Fax : + 33 4 78 77 15 56

ALDES se réserve le droit d'apporter toutes modifications liées à l'évolution de la technique.