

ECTA 100

PRESENTATION

Les ECTA 100 sont des baffles destinés au montage dans les réseaux rectangulaires des systèmes de ventilation et de traitement d'air.

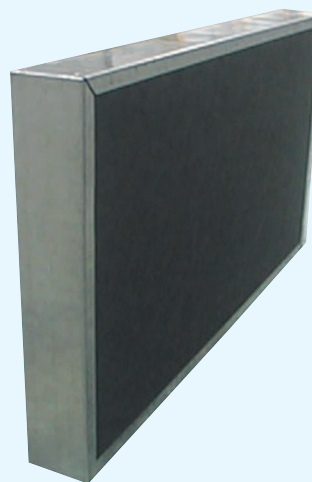
DOMAINE D'APPLICATION

Les ECTA 100 atténuent les bruits de ventilateurs propagés dans les réseaux. Ils sont adaptés au traitement des moyennes et hautes fréquences.

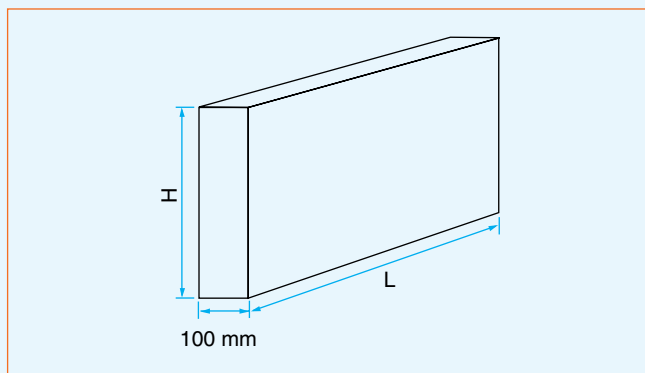
Ces baffles sont conçus pour des vitesses de passage d'air entre 2 éléments limitée à 15 m/s.

CONCEPTION - GAMME

- Panneaux monobloc en laine de roche.
- Densité : 65 kg/m³ (moyen).
- Voile de verre anti-débrilage noir, épaisseur 1 mm en gamme standard.
- Cadres en acier galvanisé, épaisseur standard 8/10^{ème}.
- Classement au feu M0.
- Procès-verbal 400° C / 1 heure et 400° C / 2 heures.
- Épaisseur : 100 mm.
- Dimensions de 300 à 2400 mm.



ENCOMBREMENT



POIDS (kg)

H (mm)	L (mm)								
	300	500	600	900	1000	1200	1500	1800	2000
300	1,7	2,4	2,8	3,9	4,3	5,0	6,2	7,3	
500		3,4	3,9	5,4	5,9	6,9	8,3	9,8	
600			4,5	6,1	6,7	7,8	9,4	11,1	
900				8,3	9,0	10,5	12,7	14,9	
1 000					9,8	11,4	13,8	16,2	
1 200						13,2	26,0	18,7	
1 500							19,3	22,5	24,5
1 800								26,1	28,5
2 000									31,1

ECTA 100

Désignation	Code
ECTA 100 L/H 300-1399 mm	110 94.701
ECTA 100 L/H 1400-1999 mm	110 94.703
ECTA 100 L/H 2000-2400 mm	110 94.705



ATTENUATION

Perte d'insertion statique en dB, mesurée selon la norme ISO 7235 (voir page 27).

Longueur = 500 mm

Ecart. en mm	Fréquence centrale de la bande d'octave (Hz)							
	63 Hz	125 Hz	250 Hz	500 Hz	1000 Hz	2000 Hz	4000 Hz	8000 Hz
50	2	4	8	14	23	22	17	12
100	1	2	5	10	16	16	12	8
150	1	2	4	7	12	12	9	6
200	0	1	2	5	9	9	7	4

Longueur = 1000 mm

Ecart. en mm	Fréquence centrale de la bande d'octave (Hz)							
	63 Hz	125 Hz	250 Hz	500 Hz	1000 Hz	2000 Hz	4000 Hz	8000 Hz
50	3	7	16	27	45	42	32	23
100	2	4	10	19	31	30	22	15
150	1	3	7	14	22	23	17	11
200	1	2	5	10	16	18	13	8

Longueur = 1500 mm

Ecart. en mm	Fréquence centrale de la bande d'octave (Hz)							
	63 Hz	125 Hz	250 Hz	500 Hz	1000 Hz	2000 Hz	4000 Hz	8000 Hz
50	4	9	21	35	50	50	43	30
100	3	6	14	24	40	40	30	20
150	2	4	10	18	29	30	22	14
200	1	2	6	14	22	23	17	10

Longueur = 2000 mm

Ecart. en mm	Fréquence centrale de la bande d'octave (Hz)							
	63 Hz	125 Hz	250 Hz	500 Hz	1000 Hz	2000 Hz	4000 Hz	8000 Hz
50	5	11	25	42	50	50	50	36
100	3	7	17	29	48	47	35	24
150	2	5	11	21	35	36	26	17
200	1	3	8	16	26	28	20	12

BRUIT REGENERE

Niveau de puissance acoustique Lw du bruit régénéré par l'écoulement en dB, mesuré selon la norme 7235 (voir page 27).

Longueur de 1 m - Section frontale de 1 m

Vitesse m/s	Fréquence centrale de la bande d'octave (Hz)							
	63 Hz	125 Hz	250 Hz	500 Hz	1000 Hz	2000 Hz	4000 Hz	8000 Hz
2	26	22	20	16	11	8	2	0
4	41	37	35	31	26	23	17	7
6	50	46	44	40	35	32	26	16
8	56	52	50	46	41	38	32	22
10	61	57	55	51	46	43	37	27

PERTE DE CHARGE

Perte de pression totale en Pa, mesurée selon la norme ISO 7235 (voir page 27).

Longueur = 500 mm

Ecart en mm	Vitesse entre les voies d'air en m/s				
	2	4	6	8	10
50	< 10	11	25	45	69
100	< 10	< 10	17	30	45
150	< 10	< 10	12	22	34
200	< 10	< 10	10	18	27

Longueur = 1000 mm

Ecart en mm	Vitesse entre les voies d'air en m/s				
	2	4	6	8	10
50	< 10	13	29	53	82
100	< 10	< 10	19	34	51
150	< 10	< 10	14	24	38
200	< 10	< 10	11	19	30

Longueur = 1500 mm

Ecart en mm	Vitesse entre les voies d'air en m/s				
	2	4	6	8	10
50	< 10	16	34	62	95
100	< 10	10	21	38	57
150	< 10	< 10	15	27	42
200	< 10	< 10	12	21	33

Longueur = 2000 mm

Ecart en mm	Vitesse entre les voies d'air en m/s				
	2	4	6	8	10
50	< 10	18	39	70	107
100	< 10	11	24	42	63
150	< 10	< 10	16	29	45
200	< 10	< 10	13	23	36

ECTA 200

PRESENTATION

Les ECTA 200 sont des baffles destinés au montage dans les réseaux rectangulaires des systèmes de ventilation et de traitement d'air.

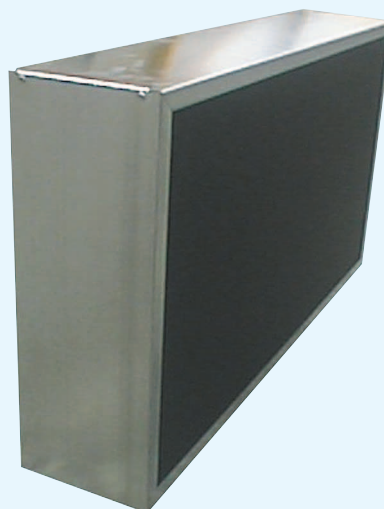
DOMAINE D'APPLICATION

Les ECTA 200 atténuent les bruits de ventilateurs propagés dans les réseaux. Ils sont adaptés au traitement des basses, moyennes et hautes fréquences.

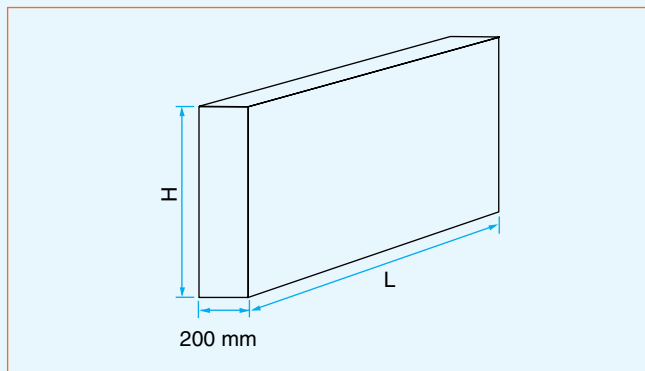
Ces baffles sont conçus pour des vitesses de passage d'air entre 2 éléments limitée à 15 m/s.

CONCEPTION - GAMME

- Panneaux monobloc en laine de roche.
- Densité : 65 kg/m³ (moyen).
- Voile de verre anti-débrilage noir, épaisseur 1 mm en gamme standard.
- Cadres en acier galvanisé, épaisseur standard 8/10^{ème}.
- Classement au feu M0.
- Procès-verbal 400° C / 1 heure et 400° C / 2 heures.
- Épaisseur : 200 mm.
- Dimensions de 300 à 2400 mm.



ENCOMBREMENT



POIDS (kg)

H (mm)	L (mm)								
	300	500	600	900	1000	1200	1500	1800	2000
300	3,0	4,4	5,0	7,1	7,8	9,1	11,2	13,2	
500		6,2	7,1	9,9	10,8	12,6	15,4	18,2	
600			8,2	11,3	12,3	14,4	17,5	20,6	
900				15,5	16,9	19,7	23,9	28,1	
1 000					18,4	21,4	26,0	30,6	
1 200						25,0	30,2	35,5	
1 500							36,6	43,0	47,2
1 800								50,5	55,5
2 000									61,02

ECTA 200

Désignation	Code
ECTA 200 L/H 300-1399 mm	110 94.702
ECTA 200 L/H 1400-1999 mm	110 94.704
ECTA 200 L/H 2000-2400 mm	110 94.706



ATTENUATION

Perte d'insertion statique en dB, mesurée selon la norme ISO 7235 (voir page 27).

Longueur = 500 mm

Ecart. en mm	Fréquence centrale de la bande d'octave (Hz)							
	63 Hz	125 Hz	250 Hz	500 Hz	1000 Hz	2000 Hz	4000 Hz	8000 Hz
50	4	5	12	19	38	38	21	15
100	3	4	9	15	27	24	14	10
150	2	3	7	13	20	16	9	7
200	2	2	5	12	15	10	6	5

Longueur = 1000 mm

Ecart. en mm	Fréquence centrale de la bande d'octave (Hz)							
	63 Hz	125 Hz	250 Hz	500 Hz	1000 Hz	2000 Hz	4000 Hz	8000 Hz
50	7	12	25	34	50	50	41	31
100	6	8	18	28	39	40	26	20
150	5	6	14	24	29	27	17	14
200	4	5	11	21	23	17	11	10

Longueur = 1500 mm

Ecart. en mm	Fréquence centrale de la bande d'octave (Hz)							
	63 Hz	125 Hz	250 Hz	500 Hz	1000 Hz	2000 Hz	4000 Hz	8000 Hz
50	10	16	33	44	50	50	50	41
100	8	11	24	36	48	50	34	27
150	6	8	19	31	36	34	23	19
200	5	6	15	28	28	21	15	13

Longueur = 2000 mm

Ecart. en mm	Fréquence centrale de la bande d'octave (Hz)							
	63 Hz	125 Hz	250 Hz	500 Hz	1000 Hz	2000 Hz	4000 Hz	8000 Hz
50	12	19	39	50	50	50	50	49
100	9	13	29	42	50	50	40	33
150	7	10	22	36	41	39	27	23
200	6	7	18	32	31	25	18	16

BRUIT REGENERE

Niveau de puissance acoustique Lw du bruit régénéré par l'écoulement en dB, mesuré selon la norme 7235 (voir page 27).

Longueur de 1 m - Section frontale de 1 m

Vitesse m/s	Fréquence centrale de la bande d'octave (Hz)							
	63 Hz	125 Hz	250 Hz	500 Hz	1000 Hz	2000 Hz	4000 Hz	8000 Hz
2	28	24	22	18	13	10	4	0
4	43	39	37	33	28	25	19	9
6	52	48	46	42	37	34	28	18
8	58	54	52	48	43	40	34	24
10	63	59	57	53	48	45	39	29

PERTE DE CHARGE

Perte de pression totale en Pa, mesurée selon la norme ISO 7235 (voir page 27).

Longueur = 500 mm

Ecart en mm	Vitesse entre les voies d'air en m/s				
	2	4	6	8	10
50	< 10	13	31	53	83
100	< 10	10	23	39	61
150	< 10	< 10	18	32	50
200	< 10	< 10	15	27	42

Longueur = 1000 mm

Ecart en mm	Vitesse entre les voies d'air en m/s				
	2	4	6	8	10
50	< 10	15	35	61	96
100	< 10	11	25	43	66
150	< 10	< 10	20	34	54
200	< 10	< 10	16	29	45

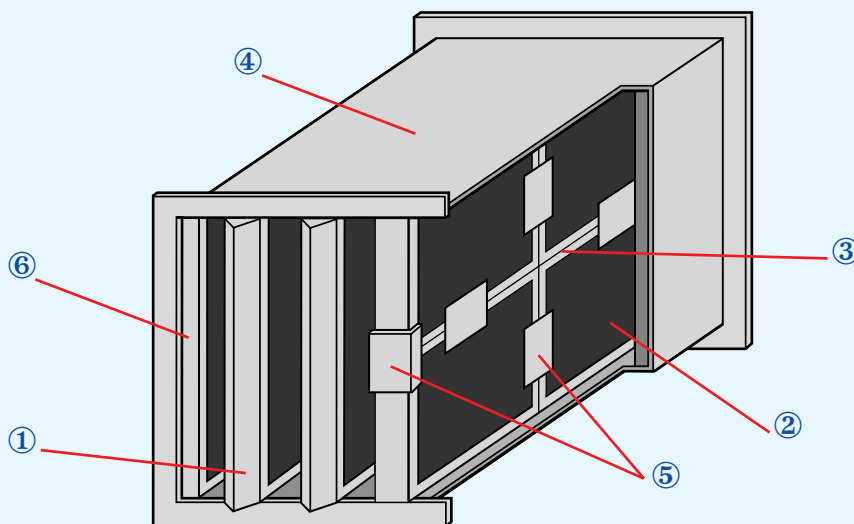
Longueur = 1500 mm

Ecart en mm	Vitesse entre les voies d'air en m/s				
	2	4	6	8	10
50	< 10	17	40	68	108
100	< 10	12	26	46	71
150	< 10	< 10	21	37	57
200	< 10	< 10	17	31	47

Longueur = 2000 mm

Ecart en mm	Vitesse entre les voies d'air en m/s				
	2	4	6	8	10
50	< 10	19	45	76	120
100	< 10	13	28	49	77
150	< 10	10	22	39	60
200	< 10	< 10	18	32	50

OPTIONS ECTA



① BORDS D'ATTAQUE PROFILÉS

- Profils en V fixés sur la hauteur du baffle pour limiter la perte de charge (réduction de 10%) et le bruit régénéré par l'écoulement.

② REVÊTEMENTS

- Tissus de verre anti-défilage en remplacement du voile de verre (application salles blanches).
- Tôle perforée associée au voile de verre (protection du matériaux absorbant).
- Demi-résonateurs (nous consulter).

③ CADRE DES BAFFLES

- Le cadre des baffles peut être en acier galvanisé, acier inox 304 ou acier inox 316 L.

④ CAISSONS

- Caissons complets, comprenant le caisson, les baffles rivetées et un cadre de raccordement de type métru de 30 mm.
- Le caisson peut être en acier galvanisé ou en acier inox 304.
- L'épaisseur de la tôle du caisson est de 10/10 èmes par défaut.
- Les épaisseurs suivantes sont proposées en option : 12/10^{ème} et 15/10^{ème}.

⑤ ACCESSOIRES DE FIXATION

- H et U de jonction pour le montage de baffles en série.

⑥ AUTRES ÉPAISSEURS DE BAFFLES

- Baffles acoustiques d'épaisseur 50 à 300 mm, par pas de 50 mm.
- Conception identiques aux ECTA 100 et 200.
- Dimensions de 300 à 2400.

Nous consulter.

