

Mise en œuvre du cadre de scellement



1 - Le Kit est constitué de 4 traverses et 5 clavettes (1 de plus que nécessaire).



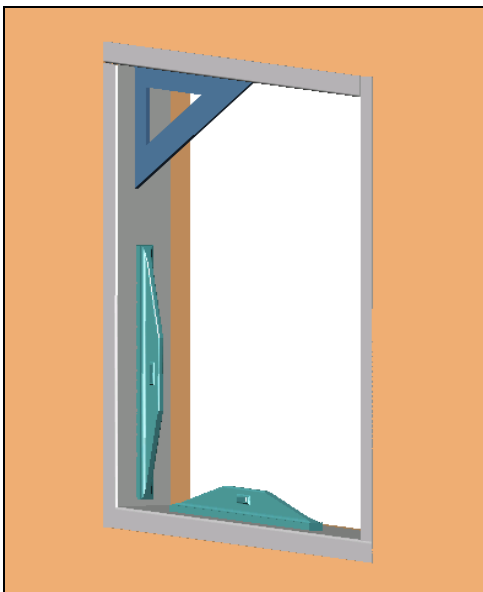
2 - Présenter les traverses suivant la figure ci dessus.



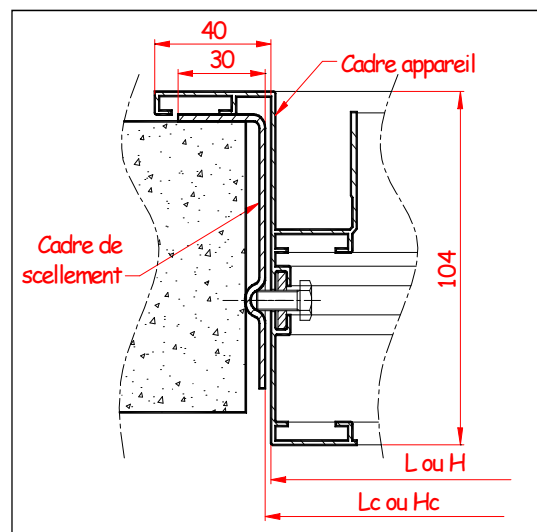
3 - Placer les tenons dans les mortaises afin de former le cadre.



4 - Une fois le cadre constitué, engager les clavettes (au marteau) suivant la figure ci dessus.



5 - Sceller le cadre dans le mur, en prenant soin de vérifier l'équerrage et l'aplomb des traverses, suivant "les règles de l'art".



6 - Présenter l'OXYTONE LAMES 2013 dans le cadre de scellement, puis brider l'ensemble à l'aide des vis de blocage.