

N O U V E L L E

Plinthe aspirante

La plinthe ramasse-miettes "Plus plus" :
Plus Esthétique - Plus Silencieuse
Plus Efficace



ALDES



Nouvelle plinthe aspirante

UTILISATION

Pratique pour aspirer les miettes dans la cuisine ou les cheveux dans la salle de bain, la nouvelle plinthe aspirante est compatible avec toutes les centrales de la gamme ALDES.



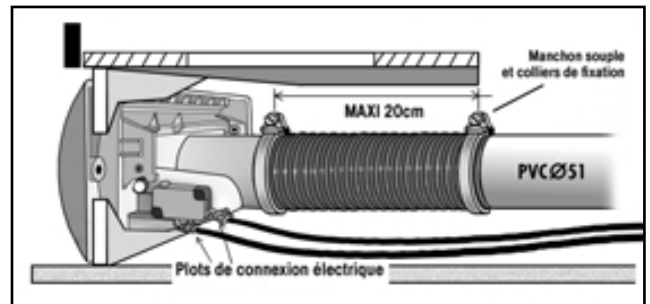
Démarrage

Aspiration

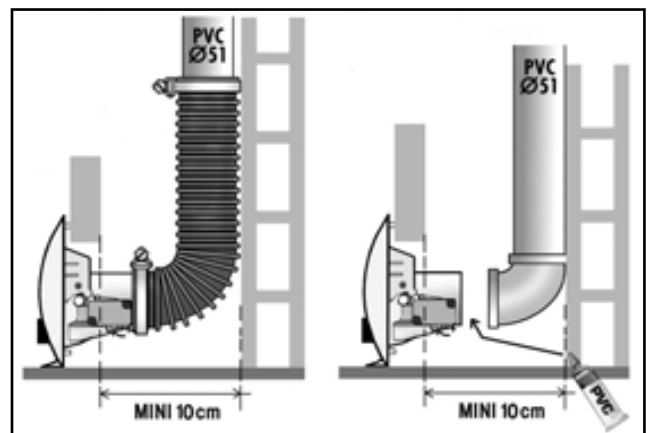
Arrêt

MONTAGE

La plinthe aspirante peut être montée sous un meuble (de cuisine ou de salle de bain), en traversée de cloison ou en cloison périphérique. Plus facile à installer, elle se raccorde à la centrale d'aspiration avec des fils 24 V.



Exemple de montage sous un meuble de cuisine.



Exemples de montage en cloison périphérique ou placard.

ALDES