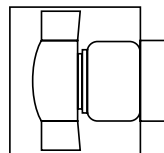
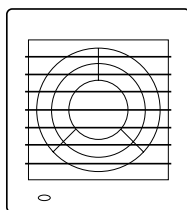
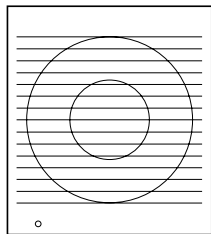
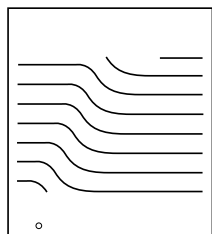


Notice de Montage

Extracteurs XD - XS - XI



GB *Assembly Instructions*
Axial extract fan XD - XS - XI

D *Montageanleitung*
Axial ventilatoren XD - XS - XI

I *Istruzioni di montaggio*
Aspiratori assiali XD - XS - XI

E *Manual del operador*
Extractores helicoidales XD - XS - XI

ALDES

www.aldes.com



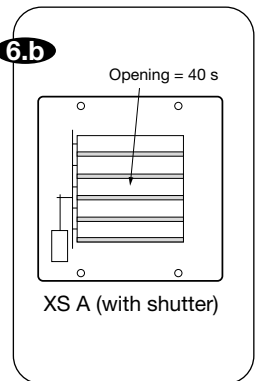
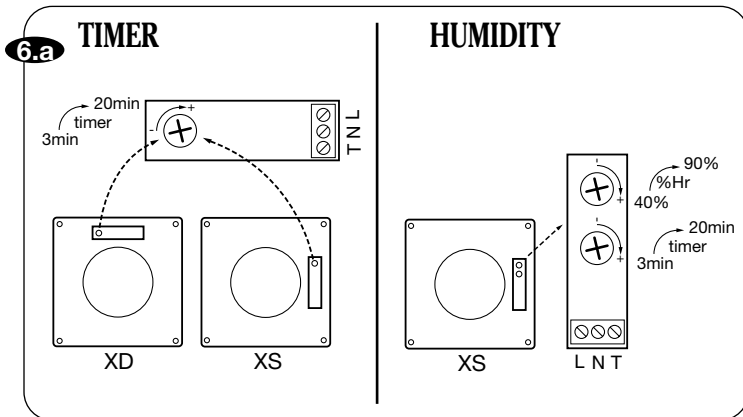
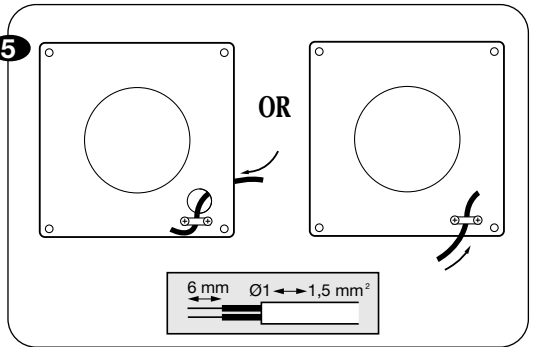
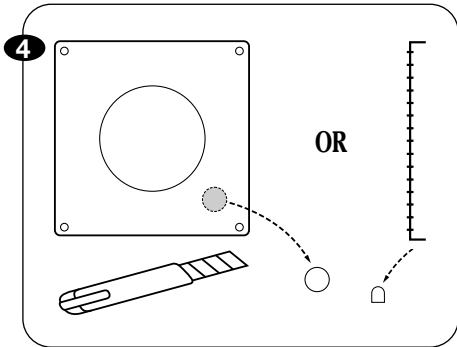
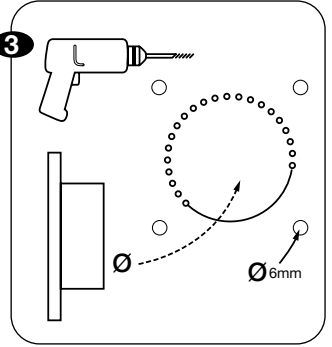
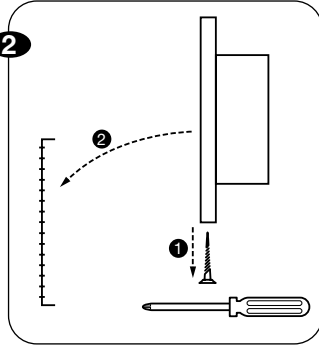
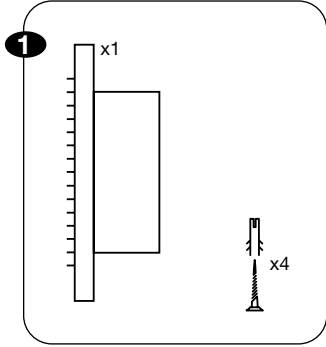
INSTALLATION XD - XS

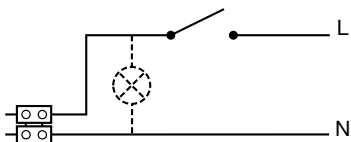
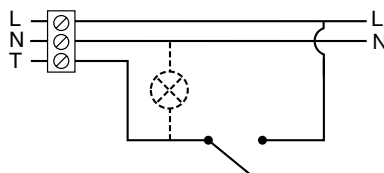
GB Installation XD - XS

D Installation XD - XS

I Installazione XD - XS

E Instalación XD - XS

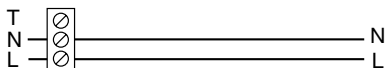


7**STANDARD****TIMER****8****HUMIDITY**

100 % Automatic

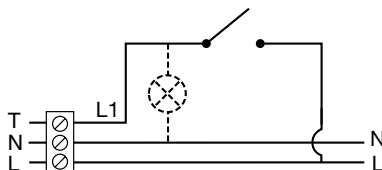
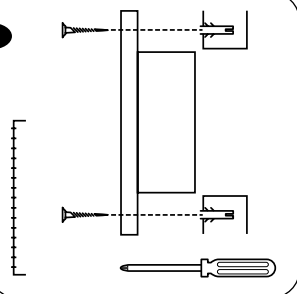
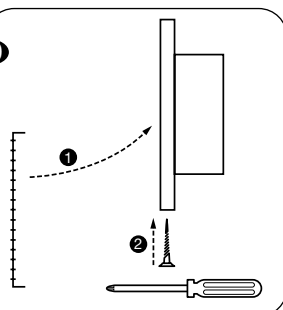
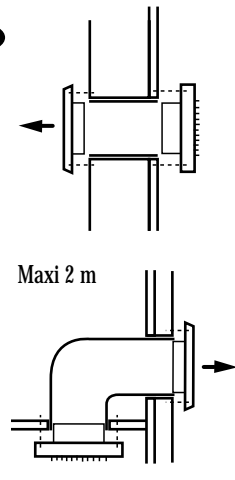
↗ % Hr → START

↘ % Hr → Timer x min → STOP

**HUMIDITY with switch (avec interrupteur)**

↗ % Hr or switch on → START

↘ % Hr or switch off → Timer x min → STOP

**9****10****11**



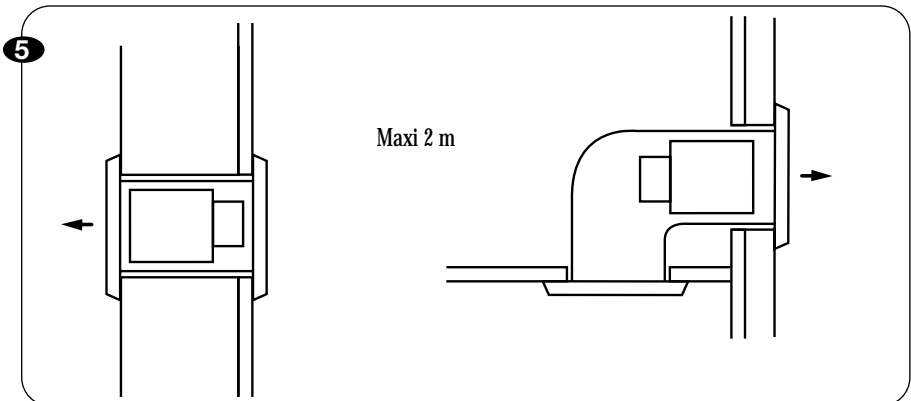
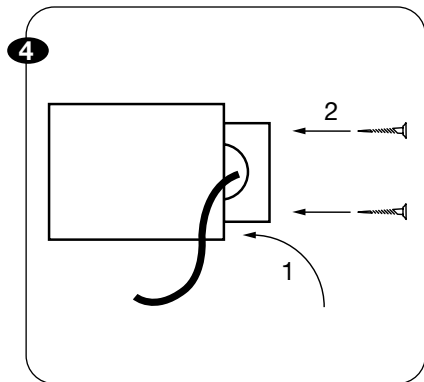
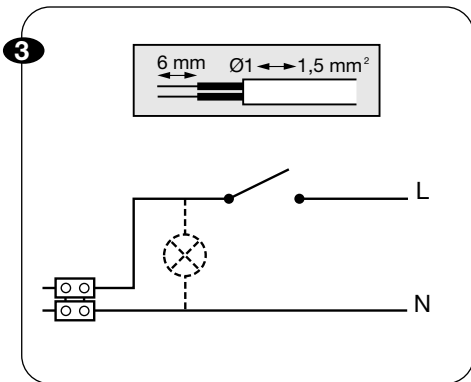
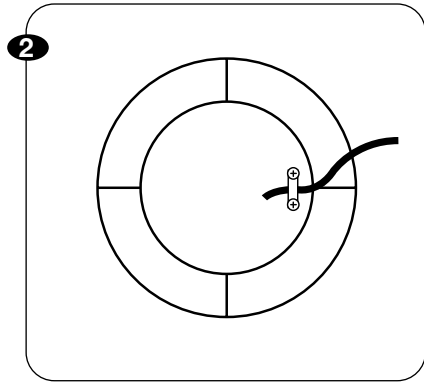
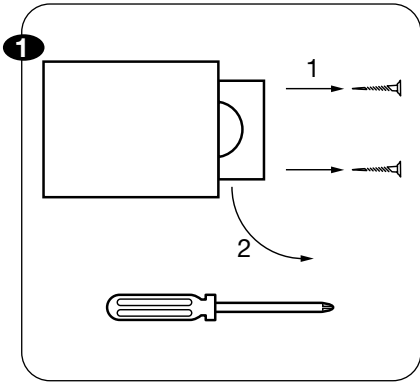
INSTALLATION XI

GB Installation XI

D Installation XI

I Installazione XI

E Instalación XI





MISE EN GARDE

GE Warnings

D Wichtiger Hinweis

I Avvertenze

E Advertencia

Lire attentivement les instructions avant d'installer et utiliser cet appareil. Le fabricant ne peut être tenu pour responsable et décline toute responsabilité en cas de dommages subis par les personnes ou les biens à la suite d'une utilisation impropre. Si le produit tombe ou qu'il subit des chocs violents, s'adresser immédiatement à quelqu'un de qualifié.

Cet extracteur est destiné à la ventilation ponctuelle de locaux domestiques ou similaires. Ne pas l'utiliser autrement que pour ce qu'il a été conçu. Ne pas utiliser le produit à une température ambiante de plus de 40°C (104 °F). Ne pas utiliser l'appareil en présence de substances ou vapeurs inflammables telles que les alcools, les insecticides, l'essence, etc....

En présence d'appareil à chambre de combustion non étanche, s'assurer que les entrées d'air sont suffisantes pour garantir une bonne combustion sans refoulement des gaz de combustion. Vérifier que le conduit de rejet n'est pas obturé.

GE Carefully read the instructions prior to installing and using this equipment. The manufacturer cannot be held responsible and accepts no responsibility in the event of damages to persons or property due to improper use of the equipment. If the product is subjected to violent shocks or is dropped, it should immediately be checked by a qualified person.

This fan is designed for use in domestic or similar environments. It should not be used for other purposes. Do not use the product in ambient temperatures of greater than 40°C (104°F). The equipment must not be used in the presence of flammable substances or vapours, such as alcohol, insecticides, petrol, etc. In the presence of an open flame/fire, ensure that air inlets are sufficient to guarantee that combustion occurs efficiently and that there is no discharge of flue gases and that the extraction flue is not blocked. Do not connect the fan to a collective duct.

Prior to all operations, disconnect the electrical supply and ensure that it cannot be accidentally restored. This material must be installed by appropriately qualified personnel.

D Lesen Sie die Anleitung aufmerksam, ehe Sie dieses Gerät installieren und verwenden. Der Hersteller übernimmt keine Haftung für Personen- oder Sachschäden infolge einer nicht ordnungsgemäßen Verwendung. Falls das Produkt einen Fall oder heftige Stöße erleidet, wenden Sie sich unverzüglich an einen Fachmann.

Dieses Absauggerät ist für die Belüftung von Wohn- und ähnlichen Räumen bestimmt. Verwenden Sie es nur für die Zwecke, für die es ausgelegt ist. Verwenden Sie das Produkt nicht bei einer Umgebungstemperatur von mehr als 40 °C. Verwenden Sie das Gerät nicht, wenn entzündliche Substanzen oder Dämpfe (zum Beispiel Alkohol, Insektizide, Benzin usw.) vorhanden sind. Falls ein Gerät mit nicht dichter Verbrennungskammer vorhanden ist, ist sicherzustellen, dass die Zuluftanschlüsse ausreichen, um eine ordnungsgemäße Verbrennung ohne Rückstau von Verbrennungsgasen zu gewährleisten. Vergewissern Sie sich, dass der Abgaskanal nicht verstopft ist. Schließen Sie das Abzugsggerät nicht an eine Sammelleitung an.

Vor jeder Arbeit ist die Stromversorgung abzutrennen. Dabei ist sicherzustellen, dass sie nicht versehentlich wieder hergestellt werden kann.

Ne pas raccorder l'extracteur sur un conduit collectif.

Avant toute opération, déconnecter l'alimentation électrique et s'assurer qu'elle ne peut être rétablie accidentellement. Ce matériel doit être installé par des personnes ayant une qualification appropriée. La tension d'alimentation sera 230 V monophasé. Le système électrique auquel le produit est raccordé doit être conforme aux normes en vigueur en matière de systèmes électriques. En particulier : le raccordement au réseau électrique doit être effectué à l'aide d'un interrupteur bipolaire ayant une distance minimale d'ouverture des contacts supérieur à 3mm, le raccordement se fera avec un câble souple de type H05VV-F au minimum. Pour une bonne efficacité, le produit doit disposer d'un conduit à part (ne servant qu'à lui) ou être raccordé directement sur l'extérieur. Il doit être installé à une hauteur minimale de 2m30 du sol. S'assurer que ni le rejet d'air ni la prise d'air ne sont bouchés.

I Prima di installare ed utilizzare l'apparecchio leggere attentamente le istruzioni. Il fabbricante non è responsabile e declina ogni responsabilità in caso di danni subiti da persone o cose a causa di un uso improprio. Se il prodotto cade o subisce urti violenti rivolgersi immediatamente ad un tecnico qualificato.

L'estrattore è destinato alla ventilazione di locali domestici o similari. Non usare l'apparecchio per scopi diversi da quelli cui è destinato. Non usare il prodotto a temperature ambiente superiori a 40°C. Non usare l'apparecchio in presenza di sostanze o vapori infiammabili, come alcool, insetticidi, benzina, ecc. In presenza di apparecchiature con camera di combustione non ermetica, verificare che gli ingressi d'aria siano sufficienti a garantire la corretta combustione senza scarico dei relativi gas. Verificare che il condotto di evacuazione non sia ostruito. Non raccordare l'estrattore ad una conduttura collettiva.

Prima di effettuare qualsiasi operazione, scollegare l'alimentazione elettrica e verificare che non possa essere riarmata involontariamente. L'apparecchio deve essere installato da persone che dispongono di una qualificazione adeguata.

E Leer atentamente las instrucciones antes de instalar y utilizar este aparato. El fabricante no se considera responsable y declina toda responsabilidad en caso de daños sufridos por las personas o los bienes como consecuencia de una utilización inapropiada. Si el producto cae o si sufre choques violentos, enviarlo de inmediato a alguien calificado.

Este extrador está destinado a la ventilación de locales domésticos o similares. No utilizarlo de otra forma que para lo que ha sido diseñado. No utilizar el producto a una temperatura ambiente de más de 40°C (104 °F). No utilizar el aparato en presencia de sustancias o vapor inflamables como alcoholes, insecticidas, gasolina, etc... En presencia de aparato de cámara de combustión no estanca, asegurarse que las entradas de aire son suficientes para garantizar una buena combustión sin descarga de los gases de combustión. Verificar que el conducto de expulsión no está obstruido. No conectar el extractor en un conducto colectivo.

Antes de cualquier operación, desconectar la alimentación eléctrica y asegurarse que no se puede restablecer por accidente. Este material debe ser instalado por personas que tengan una cualificación apropiada.



INSTALLATION XD - XS - XI

GB Installation XD - XS - XI

D Installation XD - XS - XI

I Installazione XD - XS - XI

E Instalación XD - XS - XI

Prévoir une grille d'amenée d'air (sur l'extérieur) ou de transit (depuis une pièce voisine) à l'opposé de l'extracteur. En d100 : section de 100 cm² ou détalonnage de la porte de 1cm.

GB An air inlet grille is required (on an outside wall) or an interconnecting grille (from an adjoining room) opposite the fan. The inlet must have either a: 100mm diameter, 100cm² cross section or a door clearance 1cm.

D Gegenüber dem Abzugsggerät ist ein Zuluftgitter (auf der Außenwand) oder ein Durchlassgitter (in einem angrenzenden Raum) vorzusehen. Bei d100: Querschnitt von 100 cm² oder Unterschneiden der Tür um 1 cm.

I Prevedere una griglia di mandata d'aria (all'esterno) o di transito (da un locale adiacente) dal lato opposto dell'estrattore. In d100: sezione di 100 cm² o aggiustamento della porta di 1 cm.

E Prever una rejilla de entrada de aire (en el exterior) o de tránsito (desde una pieza cercana) del lado opuesto al extractor. En d100: sección de 100 cm² o destalonado de la puerta de 1 cm.

Ø	S	e
100 mm	100 cm ²	1 cm
120 mm	200 cm ²	2 cm
150 mm	250 cm ²	3 cm
200 mm	350 cm ²	4 cm

XD	Volume 1	Volume 2	Volume 3+
XS	Volume 1	Volume 2	Volume 3+

ENTRETIEN : Nettoyer régulièrement la grille à la l'aide d'un chiffon humide. Ne jamais utiliser de produits agressifs. Ne pas plonger le produit dans de l'eau ou dans un liquide. L'utilisation de tout appareil électrique implique le respect de quelques règles fondamentales : ne pas toucher l'appareil avec des parties du corps humides et mouillées, ne pas autoriser son utilisation par des enfants ou des personnes non responsables...

GB MAINTENANCE: The grille must be regularly cleaned using a damp cloth.

Never use corrosive/aggressive cleaning products. Do not submerge the product in water or any other liquid.

D INSTANDHALTUNG: Das Gerät muss von qualifiziertem Fachpersonal installiert werden.

Das Gitter ist regelmäßig mit einem feuchten Tuch zu reinigen. Verwenden Sie nie aggressive Reinigungsmittel. Tauchen Sie das Gerät nie in Wasser oder andere Flüssigkeiten ein.

I MANUTENZIONE: Pulire regolarmente la griglia usando un panno umido.

Non usare mai prodotti aggressivi. Non immergere l'apparecchio nell'acqua o in un liquido.

E MANTENIMIENTO: Limpiar con regularidad la rejilla con un paño húmedo.

Nunca utilizar productos agresivos. No sumergir el producto en agua ni en un líquido.

GARANTIE

GB *Guarantee*

I *Garanzia*

D *Garantie*

E *Garantia*

Cet appareil est garanti pour une période de 5 ans à compter de la date d'achat contre les défauts de fabrication. Le certificat de garantie devra être rempli soigneusement par le revendeur et devra être joint en cas de renvoi de l'appareil. La garantie consiste à remplacer les pièces défectueuses après expertise par le service après vente du fabricant.

Cette garantie n'est pas applicable en cas d'installation non conforme à la présente notice, d'utilisation impropre ou de tentative de réparation par du personnel non qualifié. En aucun cas, la garantie ne peut couvrir les frais annexes (main d'oeuvre, déplacements ou indemnités).

GB *This equipment is guaranteed against manufacturing faults for a period of 5 years from the date of purchase. The guarantee certificate must be carefully completed by the re-seller and must be attached to the equipment in the event of it being returned. The guarantee covers the replacement of faulty components, on completion of verification by the manufacturer's after-sales service dept. This guarantee is null and void in the event of improper use or if work is carried out on the equipment by unqualified personnel. In no event will this guarantee cover any associated expenses (labour, transport or damages).*

D *Für dieses Gerät gilt eine Garantie von 5 Jahren ab Kaufdatum gegen Herstellungsfehler. Der Garantieschein ist vom Verkäufer sorgfältig auszufüllen und muss bei einer Einsendung des Geräts beigelegt werden. Die Garantieleistung besteht im Ersatz defekter Teile nach Begutachtung durch den Kundendienst des Herstellers. Diese Garantie ist nicht anwendbar, falls das Gerät unter Missachtung der vorliegenden Anleitung installiert, nicht ordnungsgemäß verwendet oder einem Reparaturversuch durch nicht entsprechend qualifiziertes Personal unterzogen wurde. Die Garantie deckt in keinem Fall Nebenkosten wie Arbeitszeit oder Fahrt- und andere Spesen ab.*

I *Questo apparecchio è garantito contro i difetti di fabbricazione per un periodo di 5 anni dalla data di acquisto. Il certificato di garanzia deve essere accuratamente compilato dal rivenditore e dovrà essere allegato in caso di rispedizione dell'apparecchio. La garanzia consiste nella sostituzione dei pezzi difettosi, dopo esame da parte del servizio postvendita del fabbricante. La garanzia non si applica in caso di installazione non conforme alle presenti istruzioni, di uso improprio o di tentativo di riparazione da parte di personale non qualificato. La garanzia non copre in nessun caso le spese accessorie (mano d'opera, viaggi o indennità).*

E *Este aparato está garantizado por un periodo de 5 años a partir de la fecha de compra contra los defecto de fabricación. El revendedor deberá rellenar el certificado de garantía con cuidado y éste se deberá adjuntar en caso de enviar el aparato para su reparación. La garantía consiste en reemplazar las piezas defectuosas después de peritaje por el servicio posventa del fabricante. Esta garantía no es aplicable en caso de instalación no conforme a la presente instrucción, de utilización inadecuada o de intento de reparación por personal no cualificado. En ningún caso la garantía puede cubrir gastos anexos (mano de iobra, desplazamiento o indemnizaciones).*

CERTIFICAT DE GARANTIE / GARANTEE CERTIFICATE

Aldes - Service SAV - 13, rue Marx Dormoy - 69200 Vénissieux

EXTRACTEUR / EXTRACT FAN

Type / Type

Date d'achat / Purchase date

Nom et adresse du revendeur / Retailer's name and adress
.....
.....

Cachet du revendeur / Retailer's stamp

DÉCLARATION CE DE CONFORMITÉ

CE DECLARATION OF CONFORMITY

Type de matériel
Type of product

EXTRACTEURS XD. XS. XI AXIAL EXTRACT FAN XD. XS. XI

est développé, conçu et fabriqué conformément aux Directives et Normes citées ci-après
is developed, designed and manufactured in accordance with the following Directives and Standards

Directive CEM / EMC	89/336/CEE	EN 55014-1 EN 55104-2
Directive Basse Tension / LVD	73/23/CEE	EN 60335 EN 60335-2-80

Le dossier technique étant disponible.
The technical file being available.

La notice d'instruction précise en particulier les règles d'installation et d'utilisation du matériel.
The instruction leaflet gives details on the rules for installation and use of the equipment.

Si le matériel doit être incorporé à une installation, la conformité de l'ensemble doit être réalisée et déclarée par l'incorporateur final.
If the equipment is foreseen to be incorporated, the compliance of the final assembly shall be declared and is responsibility of the incorporator.

A Vénissieux, le 20.12.2001
At

Le Directeur Qualité
Quality Manager



Y. ROMEAS