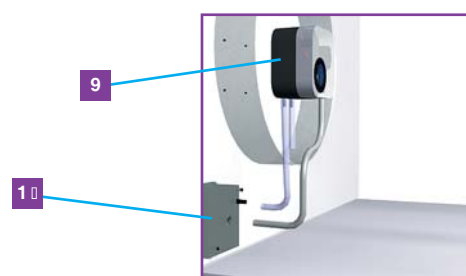
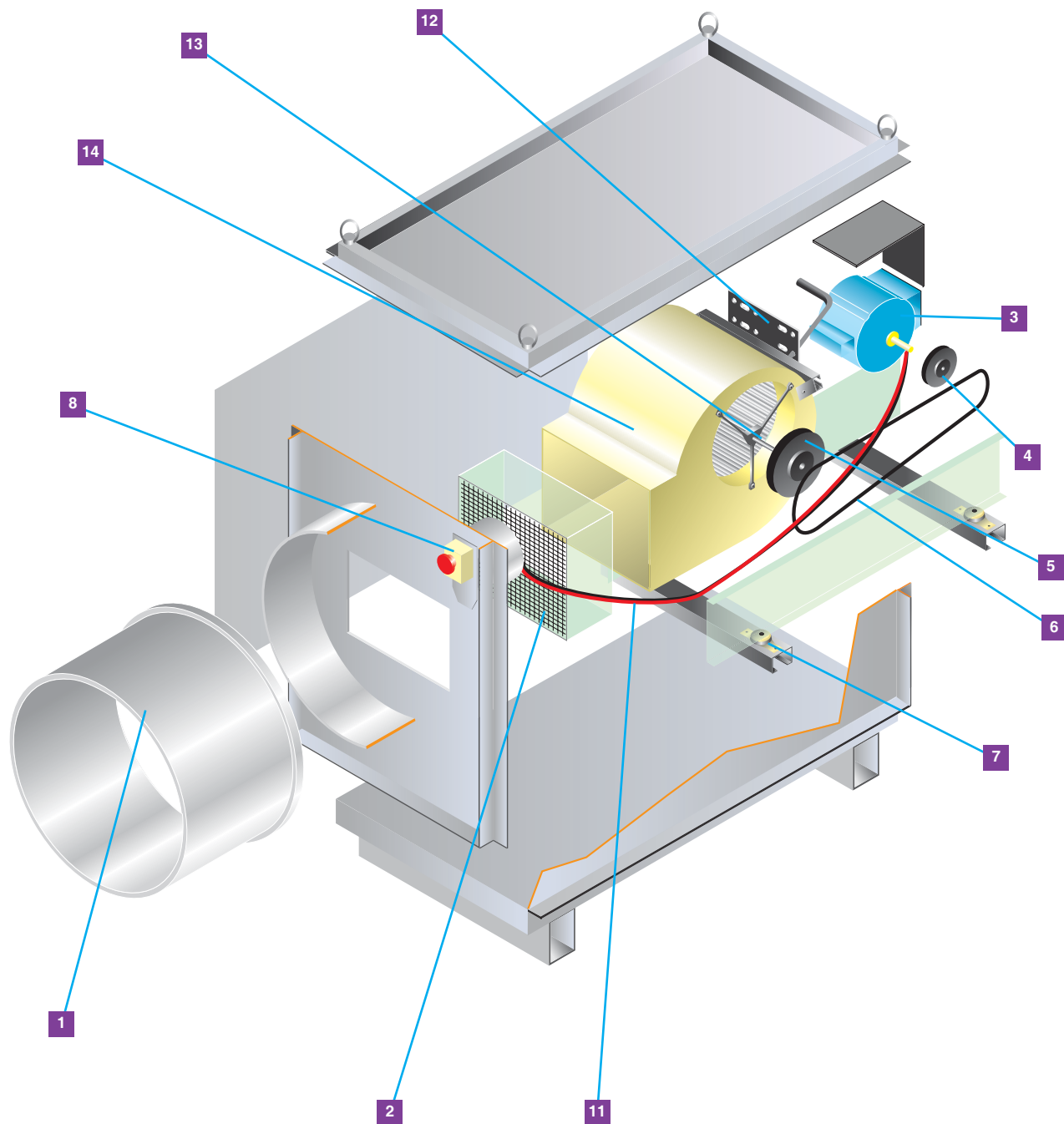


PIÈCES DÉTACHÉES

TVEC GII



N°	Désignation	TVEC 1	TVEC 2	TVEC 3
1	Manchette aspiration et refoulement M0	Ø 500 11025068	Ø 630 11025077	Ø 800 11025078
2	Manchette toile + grille	11056111	11056112	11056113
3	Moteur 1 vitesse	A1 0,55 kW - 11056379 B1 1,1 kW - 11056381 C1 1,5 kW - 11056382 D1 1,8 kW - 11056383	A1 0,75 kW - 11056380 B1 1,1 kW - 11056381 C1 1,8 kW - 11056383 D1 3 kW - 11056385	A1 2,2 kW - 11056384 B1 4 kW - 11056386 C1 7,5 kW - 11056387
	Moteur 2 vitesses	A2 0,55/0,09 Kw - 11056388 B2 1,1/0,18 Kw - 11056390 C2 1,5/0,25 Kw - 11056391 D2 2,2/0,37 Kw - 11056392	A2 0,75/0,12 Kw - 11056389 B2 1,1/0,18 Kw - 11056390 C2 2,2/0,37 Kw - 11056392 D2 3/0,55 Kw - 11056393	A2 2,2/0,37 Kw - 11056392 B2 4/0,75 Kw - 11056394 C2 7,5/1,5 Kw - 11056395
4	Poulie motrice	A1 108/19 - 11034331 B1 108/24 - 11156631 C1 108/24 - 11156631 D1 121/24 - 11034332 A2 108/19 - 11034331 B2 108/24 - 11156631 C2 108/24 - 11156631 D2 121/28 - 11034335	A1 108/19 - 11034331 B1 108/24 - 11156631 C1 108/24 - 11156631 D1 121/28 - 11034335 A2 108/19 - 11034331 B2 108/24 - 11156631 C2 108/28 - 11156630 D2 121/28 - 11034335	A1 121/28 - 11034335 B1 138/28 - 11034337 C1 160/38 - 11034336 A2 121/28 - 11034335 B2 138/28 - 11034337 C2 160/38 - 11034336
5	Poulie réceptrice	A1 140/20 - 11156640 B1 118/20 - 11156593 C1 95/20 - 11156592 D1 95/20 - 11156592 A2 140/20 - 11156640 B2 118/20 - 11156593 C2 95/20 - 11156592 D2 95/20 - 11156592	A1 170/25 - 11156591 B1 140/25 - 11156595 C1 118/25 - 11156605 D1 112/25 - 11156590 A2 170/25 - 11156591 B2 140/25 - 11156595 C2 118/25 - 11156605 D2 112/25 - 11156590	A1 224/25 SPA - 11034323 B1 224/25 SPA - 11034323 C1 224/25 SPB - 11034326 A2 224/25 SPA - 11034323 B2 224/25 SPA - 11034323 C2 224/25 SPB - 11034326
6	Courroie arrangement 1	A1 1030 - 11156639 B1 1030 - 11156639 C1 982 - 11156585 D1 1007 - 11156584 A2 1030 - 11156639 B2 1030 - 11156639 C2 982 - 11156585 D2 1007 - 11156584	A1 1180 - 11156580 B1 1150 - 11156581 C1 1120 - 11156604 D1 1150 - 11156581 A2 1180 - 11156580 B2 1150 - 11156581 C2 1120 - 11156604 D2 1150 - 11156581	A1 1550 - 11156575 B1 1600 - 11156574 C1 1800 - 11157987 A2 1550 - 11156575 B2 1600 - 11156574 C2 1800 - 11157987
	Courroie arrangement 2 & 3	A1 1132 - 11156582 B1 1120 - 11156604 C1 1090 - 11156583 D1 1120 - 11156604 A2 1132 - 11156582 B2 1120 - 11156604 C2 1090 - 11156583 D2 1120 - 11156604	A1 1272 - 11156576 B1 1250 - 11156577 C1 1220 - 11156579 D1 1232 - 11156578 A2 1272 - 11156576 B2 1250 - 11156577 C2 1220 - 11156579 D2 1232 - 11156578	A1 1657 - 11156573 B1 1732 - 11156572 C1 1850 - 11157986 A2 1657 - 11156573 B2 1732 - 11156572 C2 1850 - 11157986
7	Amortisseurs	Lot de 4 A1 B1 - 11034385 C1 D1 - 11034386 A2 B2 - 11034385 C2 D2 - 11034386	Lot de 4 A1 B1 - 11034385 C1 D1 - 11034386 A2 B2 - 11034385 C2 D2 - 11034386	Lot de 8 A1 B1 - 11034387 C1 - 11034388 A2 B2 - 11034387 C2 - 11034388
8	Interrupteur de proximité 1V	11057606		
	Interrupteur de proximité 2V	11057613		
9	Kit pressostatique réglable 100-1000	11091002		
	Temporisation sur pressostat	11025012		
10	Boîte électrique pour pressostat	11034383		
11	Câble moteur silicone	Lg = 1500 11056694		Lg = 2400 11056574
12	Kit support moteur	11056213	11056212	11025039
13	Roulement	Ø 20 (avant 1995) 11056185 Ø 20 (Après 1995) 11056186	Ø 25 11056187	Ø 25 11025049
14	Sous ensemble ventilateur (sans transmission ni motorisation)	11034365	11034366	A1 B1 A2 B2 - 11034367 C1 C2 - 11034368