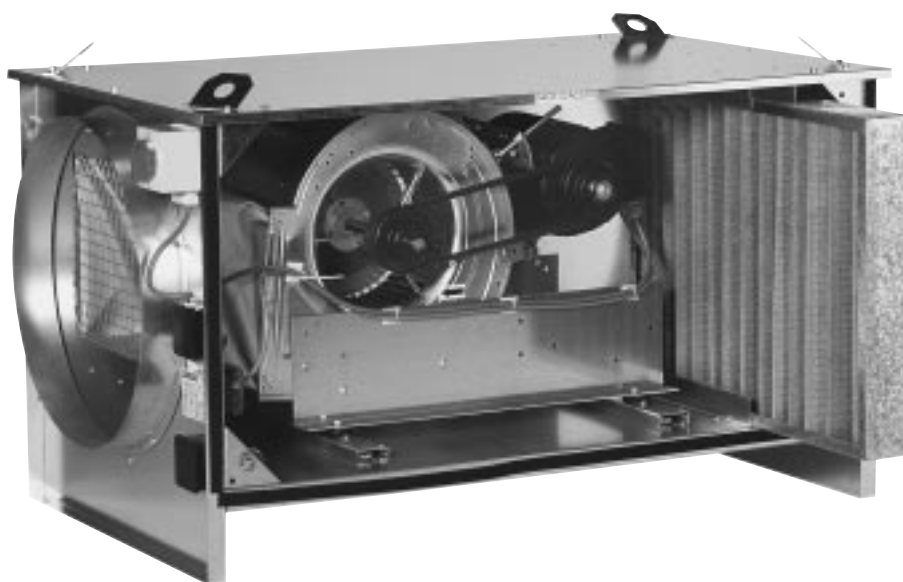


VENTILATEUR EN LIGNE

VIK



Généralités

Caractéristiques techniques

Caractéristiques acoustiques
et aérauliques

Accessoires

Montage - Entretien

Pièces détachées

ALDES

Généralités

PRINCIPE

Les VIK sont des caissons de ventilation en ligne destinés à l'extraction ou l'insufflation forcée d'air dans les bâtiments du moyen et gros tertiaire.

Les différentes motorisations permettent de couvrir des débits de 500 à 8 500 m³/h, avec des pressions disponibles jusqu'à 700 Pa.

En soufflage, ils peuvent être équipés d'un filtre.

Ils bénéficient également d'un réglage de la vitesse afin de s'adapter au mieux au besoin de ventilation.

Cette gamme de ventilateur offre un excellent rapport débit/prix.

AVANTAGES

Gamme complète : Grâce aux nombreuses options et équipements, ces ventilateurs peuvent être livrés "prêt à ventiler".

Réglable : Le point de fonctionnement en débit/pression peut être réglé facilement,

– soit grâce à la poulie motrice réglable, montée de série sur tous les modèles VIK,

– soit grâce à un variateur de vitesse (auto-transfo) qui permet une souplesse de réglage et un ajustement précis en fonction des besoins,

– soit en choisissant un modèle avec moteur bi-vitesse associé à un commutateur 0-1-2 (accessoire électrique en kit).

Démontable : Sur demande, les caissons peuvent être livrés vissés, et donc entièrement démontables pour faciliter leur mise en œuvre sur chantier.

• Le moto-ventilateur est monté sur des rails à glissière, ce qui facilite la maintenance.

DESCRIPTION - GAMME

Le VIK se compose en standard de :

– un caisson en tôle galvanisée,
– un piquage circulaire d'aspiration et de refoulement en ligne,

– un ensemble moto-ventilateur à action, monté sur rails coulisants et désolidarisés du caisson par plots anti-vibratiles,

– un entraînement poulie réglable – courroie trapézoïdale permettant de modifier la vitesse du ventilateur et donc la pression disponible,

– en version 1 vitesse, un moteur triphasé 230/400 V, 50 Hz, classe F, IP 55, avec PTO à fils sortis,

– en version 2 vitesses, un moteur triphasé à couplage Dahlander 230/400 V, 50 Hz, classe F, IP 55, avec PTO à fils sortis.

CAISSON VENTILATEUR : ventilateur livré en version moteur 1 vitesse ou 2 vitesses avec PTO à fils sortis. Les autres accessoires peuvent être commandés indépendamment en kit (livrés non montés).

Type	MV 1 V + PTO		MV 2 V + PTO (couplage Dahl.)	
	1,1 kW	110 28.031	1,1/0,18 kW	110 28.035
VIK 4000	1,1 kW	110 28.031	1,1/0,18 kW	110 28.035
VIK 5000	1,5 kW	110 28.032	1,5/0,25 kW	110 28.036
VIK 7000	1,8 kW	110 28.033	2,2/0,37 kW	110 28.037
VIK 8500	3,0 kW	110 28.034	3,0/0,55 kW	110 28.038

La face d'accès se situe du côté gauche. Sur les VIK n°1 (VIK 4000 et 5000), le panneau du côté droit est aussi démontable.

CAISSON VENTILATEUR avec options montées en usine : ventilateur nu avec options (liste complète page 5).

Type	Code	MV 1 V + PTO	MV 2 V + PTO (Dahl.)
VIK n° 1	110 28.005	4000 - 1,1kW	4000 - 1,1/0,18 kW
		5000 - 1,5 kW	5000 - 1,5/0,25 kW
VIK n° 2	110 28.010	7000 - 1,8 kW	7000 - 2,2/0,25 kW
		8500 - 3,0 kW	8500 - 3,0/0,55 kW

Exemples d'options possibles :

- filtres G4, F5,
- "TOUT EN UN", avec le coffret de relai AXONE livré câblé,
- compatibilité 60 Hz ; grâce à la modifications du rapport des poulies.

DÉCLARATION CE DE CONFORMITÉ

Type de matériel

VENTILATEUR EN CAISSON VIK

est développé, conçu et fabriqué conformément aux Directives et Normes citées ci-après :

Directive Machine / MD	89/392/CEE	EN 292 EN 294 EN 414
Directive CEM / EMC	89/336/CEE	EN 55014 EN 55104
Directive Basse Tension / LVD	73/23/CEE	EN 60335


Le dossier technique étant disponible.

La notice d'instruction précise en particulier les règles d'installation du matériel. Si le matériel doit être incorporé à une installation, la conformité de l'ensemble doit être réalisée et déclarée par l'incorporateur final.

A VÉNISSIEUX

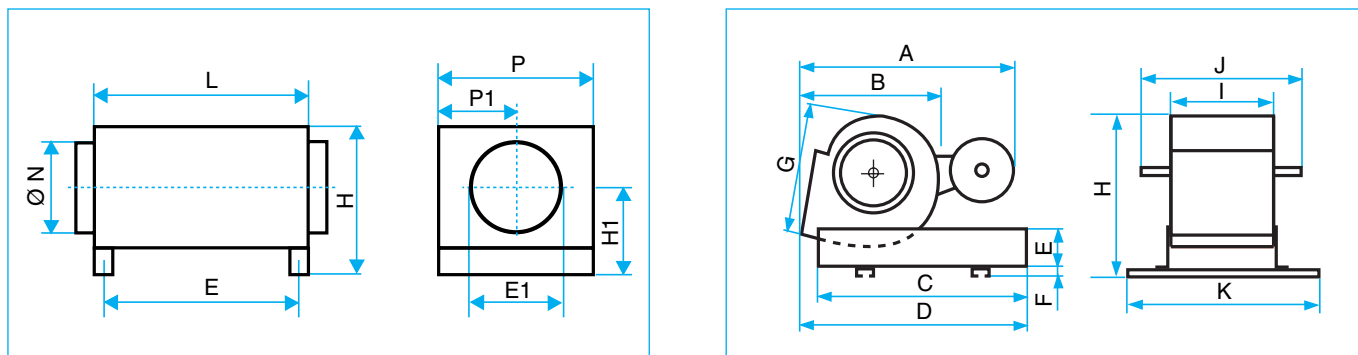
Date : 20.05.2002

Le Directeur Qualité
Y. ROMEAS



Caractéristiques techniques

ENCOMBREMENT & POIDS DU CAISSON ET DU SOUS-ENSEMBLE VENTILATEUR



Modèle	L	P	H	E	P1	H1	E1 Ø	N	Poids (kg)	Nb de piquages
VIK 4000	1161	737	675	1131	304	387	600	500	77	2
VIK 5000	1161	737	675	1131	304	387	600	500	80	2
VIK 7000	1406	941	943	1378	471	522	717	630	121	2
VIK 8500	1406	941	943	1378	471	522	717	630	127	2

Modèle	A	B	C	D	E	F	G	H	I	J	K	Ø roue
VIK 4000	705	455	650	705	165	40	440	565	335	525	615	270
VIK 5000	705	455	650	705	165	40	440	565	335	525	615	270
VIK 7000	780	425	800	850	180	40	525	645	395	580	865	320
VIK 8500	780	425	800	850	180	40	525	645	395	580	865	320

CARACTÉRISTIQUES ÉLECTRIQUES ET MÉCANIQUES

Modèle	Vitesse moteur (tr/min)	Puissance nominale moteur (kW)	Puissance maxi consommée (W)	Nombre de pôles	I max consom (A)	Vitesse roue GV-PV (tr/min)
VIK 4000 1V	1500	1,1	1500	4	2,8	1300-1200
VIK 5000 1V	1500	1,5	2600	4	4,5	1600-1450
VIK 7000 1V	1500	1,8	3000	4	5,0	1300-1150
VIK 8500 1V	1500	3,0	4800	4	8,0	1500-1350
VIK 4000 2V	1500/750	1,1 / 0,18	1500	4/8	2,8	1300-1200
VIK 5000 2V	1500/750	1,5 / 0,25	2600	4/8	4,5	1600-1450
VIK 7000 2V	1500/750	2,2 / 0,37	3500	4/8	6,5	1300-1150
VIK 8500 2V	1500/750	3,0 / 0,55	4800	4/8	8,0	1500-1350

- Moteur asynchrone IP 55, classe F, triphasé 230/400 V – 50 Hz
- Protection Thermique à Ouverture intégrée au moteur en parallèle au bobinage (PTO à fils sortis, contact sonde fermé au repos) à réarmement automatique. Pour le raccordement du PTO, utiliser l'accessoire Bobine à émission proposée avec les disjoncteurs magneto-thermiques.

Caractéristiques acoustiques et aérauliques

Les courbes suivantes ont été établies selon la norme d'essai NF E 51-705 (refoulement libre) et correspondent à l'évolution de la pression (ΔP totale) mesurée à l'ouïe du ventilateur en fonction du débit d'air extrait dans les conditions atmosphériques normales (20°C, 760 mm Hg, HR = 65%).

Les courbes mini et maxi délimitent la plage d'utilisation du VIK (position mini et maxi de la poulie réglable).

○ : Lpe (dB(A)) = niveau de pression acoustique mesuré à 4 mètres du caisson, au refoulement raccordé.

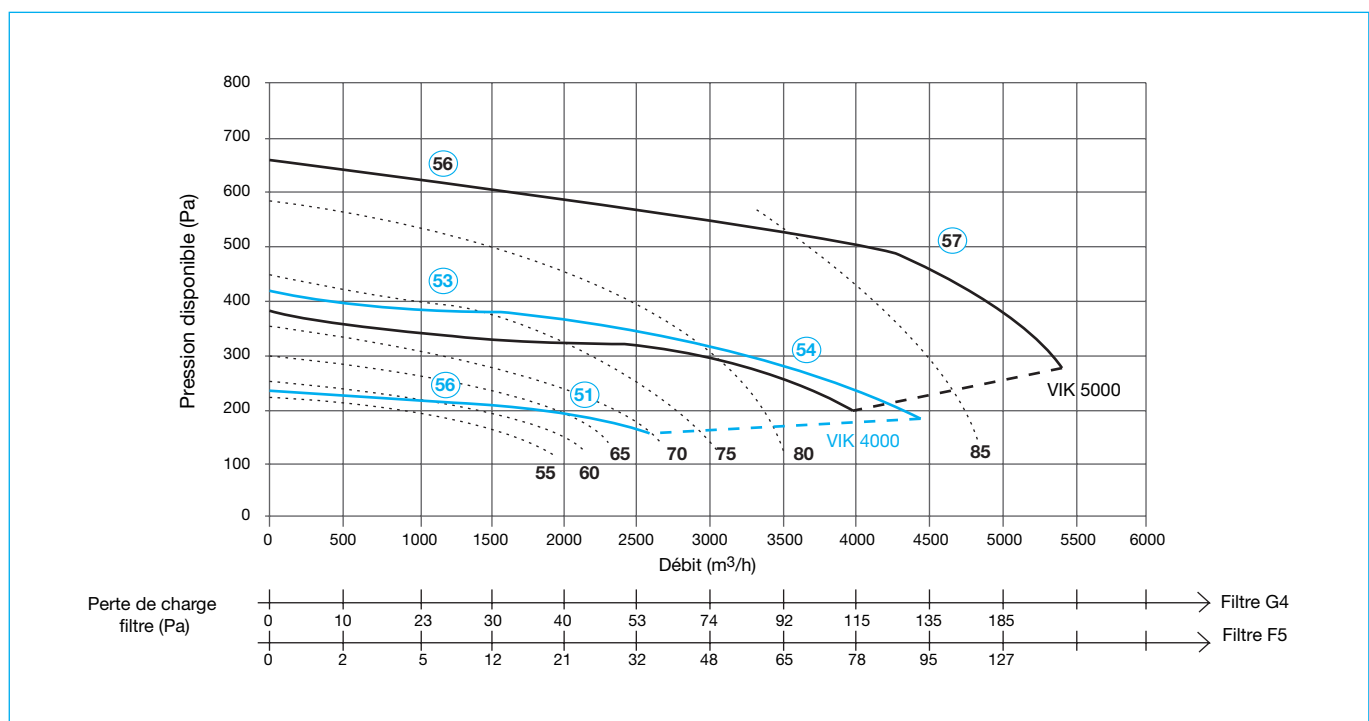
--- 60 : Lwc (dB(A)) = niveau de puissance acoustique rayonné en conduit, au refoulement.

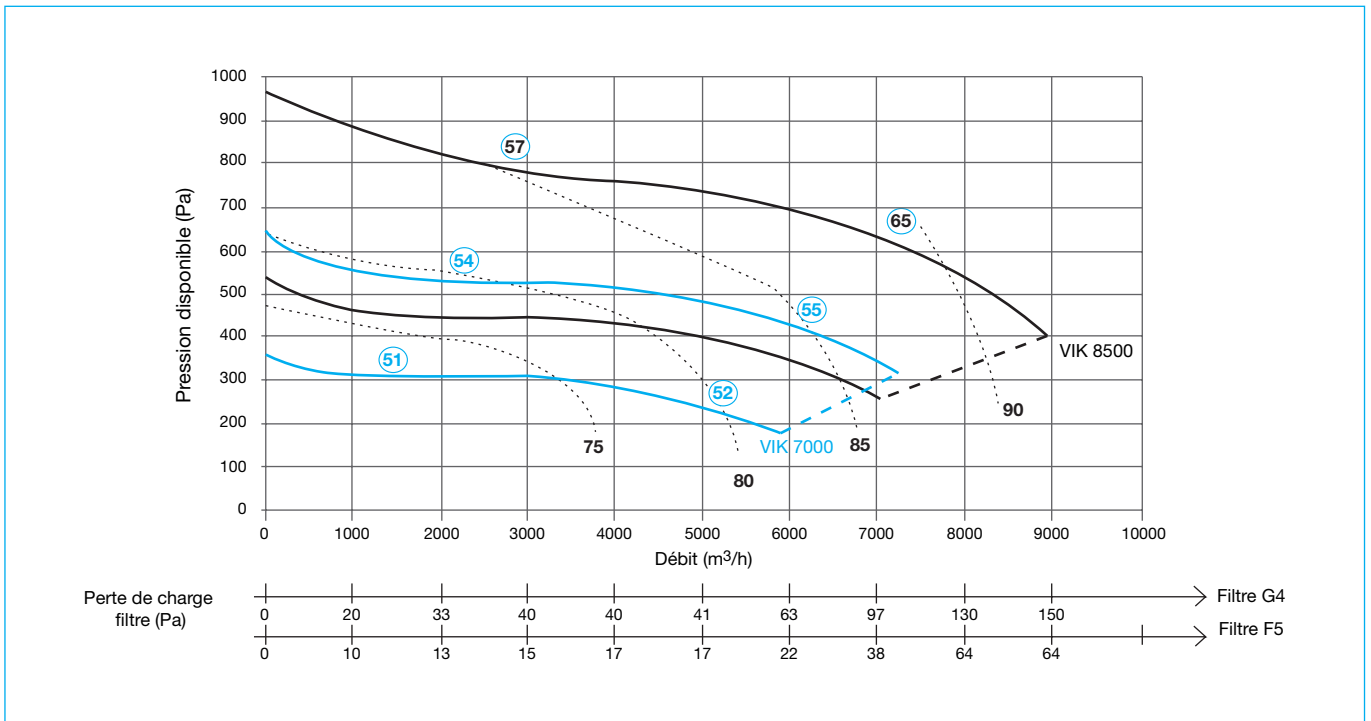
Pour obtenir les spectres acoustiques par bande d'octave de Lwc et Lpe, il faut appliquer les corrections ci-dessous aux valeurs Lpe global et Lwc global lues sur les courbes dans les pages suivantes (erreur maxi sur la valeur globale = 1 dB).

Coefficients correcteurs

Fréquence (Hz)		125	250	500	1000	2000	4000	8000
VIK 4000 et 5000	Lwc	+ 5	- 1,5	- 6	- 5	- 8	- 10	- 19
	Lpe	0	- 2	- 9	- 2	- 8	- 13	- 24
VIK 7000 et 8500	Lwc	+ 3	- 3	- 4,5	- 5	- 10	- 10	- 18
	Lpe	0	- 5	- 6	- 4	- 5	- 15	- 22

VIK 4000 - 5000 - 1 Vitesse





Accessoires

OPTION FILTRE MONTÉ

(pour caisson ventilateur avec options montées en usine).

- Filtre G4 pour VIK 4000 et 5000.
- Filtre F5 pour VIK 4000 et 5000.
- Filtre G4 pour VIK 7000 et 8500.
- Filtre F5 pour VIK 7000 et 8500.
- Détection encrassement filtre.

Autres filtres, nous consulter.

OPTION ACCESSOIRES ÉLECTRIQUES CÂBLÉS

(pour caisson ventilateur avec options montées en usine).

- Inter de proximité 1V - 7,5 kW + contacts aux.
- Inter de proximité 2V - 7,5 kW + contacts aux.
- Pressostat réglable 40 - 300 Pa.
- Pressostat réglable 100 - 1000 Pa.
- Axone "TOUT EN UN" - 16,7A - 1V - avec IP et pressostat.
- Disjoncteur magnéto-thermique.

Autres options possibles, nous consulter :

- caisson démontable,
- autres motorisations.

ACCESSOIRES ELECTRIQUES (en kit, non montés)

Désignation	Code
Disjoncteur magnétothermique 2,5 - 4,0 A	110 57.053
Disjoncteur magnétothermique 4,0 - 6,3 A	110 57.054
Disjoncteur magnétothermique 6,3 - 10 A	110 57.055
Commutateurs M/A - 7,5 kW maxi	110 56.115
Commutateurs 0-1-2 Dahl - 4 kW maxi	110 56.117
Armoire commande confort 2V	Nous
Temporisation sur pressostat	consulter

VARIATION DE VITESSE

Désignation	Code
Auto-transfo tri - 4 A	110 86.097
Auto-transfo tri - 6 A	110 86.098
Auto-transfo tri - 8 A	110 86.099

BATTERIE DE PRECHAUFFAGE

BCA, voir documentation technique.

Accessoires

ACCESSOIRES DE RESEAU

Désignation	VIK	Code
Manchette souple M0 Ø 500	4000-5000	110 25.068
Manchette souple M0 Ø 630	7000-8500	110 25.077
Visière pare-pluie Ø 500	4000-5000	110 56.374
Visière pare-pluie Ø 630	7000-8500	110 56.375

ACCESSOIRES DIVERS

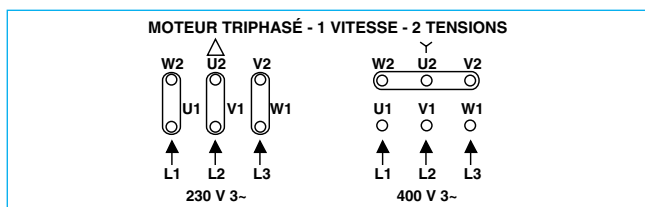
Désignation	Code
Support terrasse pour Axone micro II	110 21.267

Livré à plat avec la visserie pour fixer le coffret de relaiage AXONE Micro II. Le support terrasse est conçu pour être fixé au sol, contre un mur ou sur un panneau du ventilateur.

Montage - Entretien

RACCORDEMENT ÉLECTRIQUE

1. La tension d'alimentation est de 230 V~ ou de 400 V 3~.



Nota : Sauf indication contraire à la commande, les ventilateurs triphasés sont livrés pour être raccordés en 400 V 3~.

2. Dans le cas d'un changement de la tension d'alimentation après commande, il faudra adapter la valeur de la protection électrique (fusible, disjoncteur...) à cette nouvelle tension.

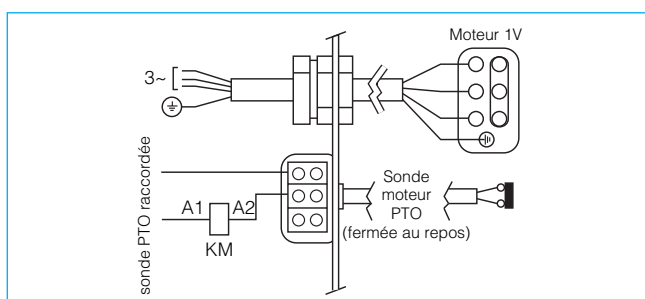
3. Le raccordement électrique se fera selon les règles de la norme NF C 15-100.

REMARQUE : Les moteurs possèdent une sonde thermique à fils sortis permettant la signalisation d'un défaut (à raccorder).

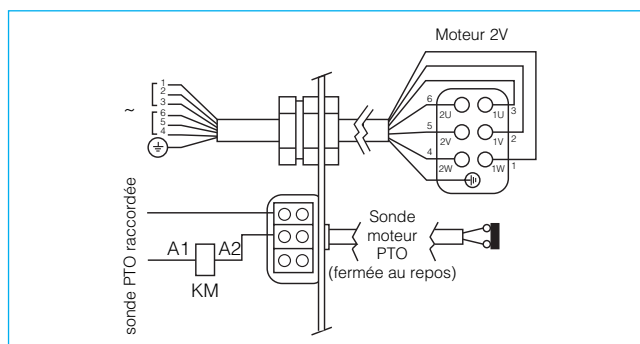
IMPORTANT : Ne pas oublier de raccorder la terre sur la vis prévue à cet effet à l'endroit signalé par le symbole .

RACCORDEMENT ÉLECTRIQUE

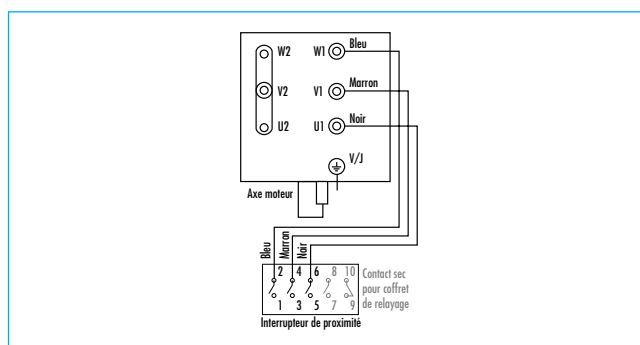
VIK 1 ALLURE



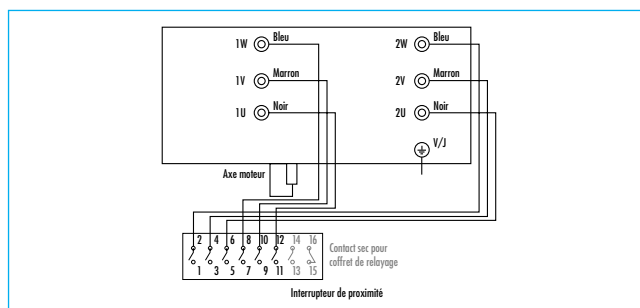
VIK 2 ALLURES (Couplage Dahlander)



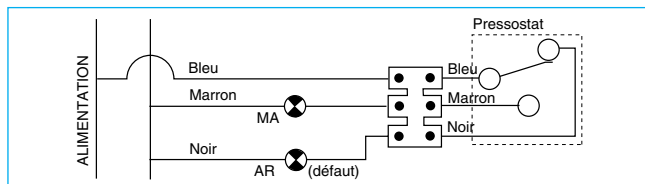
VIK 1 ALLURE AVEC INTERRUPTEUR OU DISJONCTEUR MONTÉ EN USINE



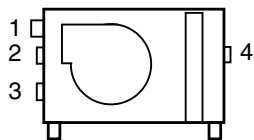
VIK 2 ALLURES AVEC INTERRUPTEUR MONTÉ EN USINE



RACCORDEMENT PRESSOSTAT



POSITIONS RACCORDEMENTS ÉLECTRIQUES



- 1 - commande électrique
- 2 - raccordement sonde moteur
- 3 - raccordement pressostat (option)
- 4 - raccordement détection encrassement filtre (option)

MISE EN ROUTE - RÉGLAGES

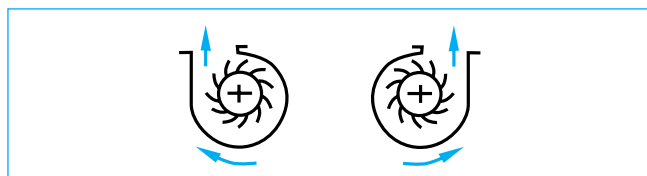
IMPORTANT :

COUPER L'ALIMENTATION ELECTRIQUE AVANT TOUTE INTERVENTION SUR UN VENTILATEUR ET S'ASSURER QU'ELLE NE PEUT ETRE REMISE ACCIDENTELLEMENT PENDANT L'INTERVENTION.

NE PAS INTERVENIR TANT QUE LE VENTILATEUR N'EST PAS COMPLETEMENT ARRETE.

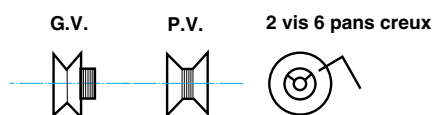
Vérifications à la mise en route :

- Tensions d'alimentation : 230 V ~ ou 400 V 3-
- Sens de rotation : en cas de rotation à l'envers, inverser deux phases d'alimentation.

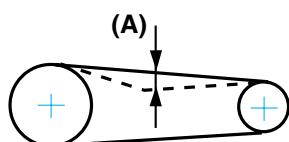


1- Réglage de la vitesse d'un ventilateur équipée de poulies et courroie.

Au départ usine, le ventilateur est réglé en position maxi de sa plage de fonctionnement.

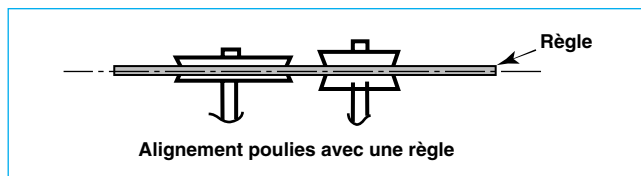


2- Dans le cas d'une modification de la vitesse d'un ventilateur ou d'un changement de courroie, vérifier la tension de la courroie avant la remise en route.



Tension courroie (A) = 15 mm maximum

3- Dans le cas d'un changement de poulie-moteur, vérifier le bon alignement des poulies et la tension de la courroie avant la mise en route.



4- Réglage de l'option "détection d'encrassement du filtre"

Il est nécessaire d'ajuster le pressostat avant la mise en route :

a) Mesure à l'aide d'un déprimomètre et de la prise de pression prévue à cet effet, la différence de pression entre l'amont et l'aval du filtre. Soit ΔP la valeur mesurée.

b) Régler le pressostat à : $P = 2 \times \Delta P$.

ENTRETIEN

IMPORTANT :

Couper l'alimentation électrique avant toute intervention sur le ventilateur et s'assurer qu'elle ne peut être remise accidentellement en route pendant l'intervention.

Ne pas intervenir tant que le ventilateur n'est pas complètement arrêté.

- **Dépoussiérer les aubes du ventilateur** ainsi que les organes intérieurs, aussi souvent que nécessaire et au minimum une fois par an, afin d'éviter un déséquilibre et l'usure des roulements.
- **Ne pas utiliser de système à haute pression ou à vapeur pour le nettoyage du ventilateur et du moteur.**
- Vérifier la bonne fixation du moto-ventilateur.
- Vérifier l'état d'usure de la courroie ainsi que sa bonne tension.
- Vérifier le bon état des supports élastiques.
- Contrôler l'absence de bruits anormaux.
- Périodicité conseillée des interventions d'entretien sur filtres :
 - tous les mois : contrôle + remplacement éventuel,
 - tous les six mois : remplacement.

ATTENTION :

Les filtres empoussiérés peuvent être inflammables.

Pièces détachées ventilateur

Modèle	Moteur		Amortisseurs (lot de 4)		Courroie		Poulie réceptrice		Poulie motrice réglable	
	Puis (kW)	Code	Ø sh	Code	Long	Code	Ø	Code	Ø	Code
VIK 4000 1V	1,1	110 56.381	40/45	110 34.385	1030	110 56.639	118/20	110 56.593	108/24	110 56.631
VIK 5000 1V	1,5	110 56.382	40/60	110 34.386	982	110 56.585	95/20	110 56.592	108/24	110 56.631
VIK 7000 1V	1,8	110 56.383	40/60	110 34.386	1090	110 56.583	118/25	110 56.605	108/24	110 56.631
VIK 8500 1V	3,0	110 56.385	40/60	110 34.386	1150	110 56.581	112/25	110 56.590*	121/28	110 34.335
VIK 4000 2V	1,1/0,18	110 56.390	40/45	110 34.385	1030	110 56.639	118/20	110 56.593	108/24	110 56.631
VIK 5000 2V	1,5/0,25	110 56.391	40/60	110 34.386	982	110 56.585	95/20	110 56.592	108/24	110 56.631
VIK 7000 2V	2,2/0,37	110 56.392	40/60	110 34.386	1090	110 56.583	118/25	110 56.605	108/24	110 56.631
VIK 8500 2V	3,0/0,55	110 56.393	40/60	110 34.386	1150	110 56.581	112/25	110 56.590*	121/28	110 34.335

* poulie avec moyeu (non livré)

Modèle	S/E ventilateur		Manchette tôle + grillage (ht 230)		Roulement	
	Ø roue	Code	Dim.	Code	Ø int/ext	Code
VIK 4000 - 5000	270	110 34.365	285 x 330	110 56.111	20/65	110 25.051
VIK 7000 - 8500	320	110 34.366	340 x 395	110 56.112	25	110 25.052

KIT DE MONTAGE MOTEUR

Désignation	Code
Pour VIK 4000 - 5000	110 25.032
Pour VIK 7000 - 8500	110 25.033

ARRACHE ROULEMENT

Désignation	Code
Ø 20 - Pour VIK 4000 - 5000	110 25.036
Ø 25 - Pour VIK 7000 - 8500	110 25.037

FILTRE DE RECHANGE

Désignation	VIK	Code
Filtre G4	4000-5000	110 28.050
	7000-8500	110 28.049
Filtre F5	4000-5000	110 28.048
	7000-8500	110 28.047

ALDES

ALDES BORDEAUX : Tél. : 05 56 34 28 79 - Fax : 05 56 34 34 25 ■ **ALDES DIJON** : Tél. : 03 80 52 38 74 - Fax : 03 80 52 35 85 ■ **ALDES GRENOBLE** :
 Tél. : 04 76 14 74 50 - Fax : 04 76 25 26 33 ■ **ALDES LILLE** : Tél. : 03 20 22 40 42 - Fax : 03 20 22 28 79 ■ **ALDES LYON** : Agence Rhône - Tél. : 04 78 78 89 89 -
 Fax : 04 78 78 89 80 - Agence Auvergne - Tél. : 04 78 78 88 66 - Fax : 04 78 78 88 60 ■ **ALDES MARSEILLE** : GEMENOS - Tél. : 04 42 32 03 33 - Fax : 04 42 32 01 91 -
 AUBAGNE - Tél. : 04 42 62 80 20 - Fax : 04 42 62 80 29 ■ **ALDES MONTPELLIER** : Tél. : 04 67 42 16 16 - Fax : 04 67 69 03 65 ■ **ALDES NANCY** : Tél. : 03 83 25 79 79 -
 Fax : 03 83 25 78 81 ■ **ALDES NANTES** : Tél. : 02 40 92 15 10 - Fax : 02 40 92 14 27 ■ **ALDES NICE** : Tél. : 04 97 21 28 10 - Fax : 04 93 33 19 13 ■ **ALDES PARIS** :
 ANTONY - Tél. : 01 46 11 45 00 - Fax : 01 46 66 49 26 - LA COURNEUVE - Tél. : 01 43 11 10 10 - Fax : 01 48 36 14 72 - VITRY - Tél. : 01 47 18 15 98 - Fax : 01 46 82 93 59 (Dépôt
 uniquement) ■ **ALDES POITIERS** : Tél. : 05 49 62 87 10 - Fax : 05 49 62 89 99 ■ **ALDES RENNES** : Tél. : 02 99 14 51 60 - Fax : 02 99 14 57 92 ■ **ALDES ROUEN** :
 Tél. : 02 32 19 50 50 - Fax : 02 35 61 05 73 ■ **ALDES STRASBOURG** : Tél. : 03 88 60 13 10 - Fax : 03 88 61 54 10 ■ **ALDES TOULOUSE** : Tél. : 05 34 60 44 60 -
 Fax : 05 34 60 50 67 ■ **ALDES TOURS** : Tél. : 02 47 63 15 15 - Fax : 02 47 32 08 23

■ **ALDES INTERNATIONAL** : Tél. : +33 4 78 77 15 15 - Fax : +33 4 78 77 15 56

ALDES se réserve le droit d'apporter toutes modifications liées à l'évolution de la technique.