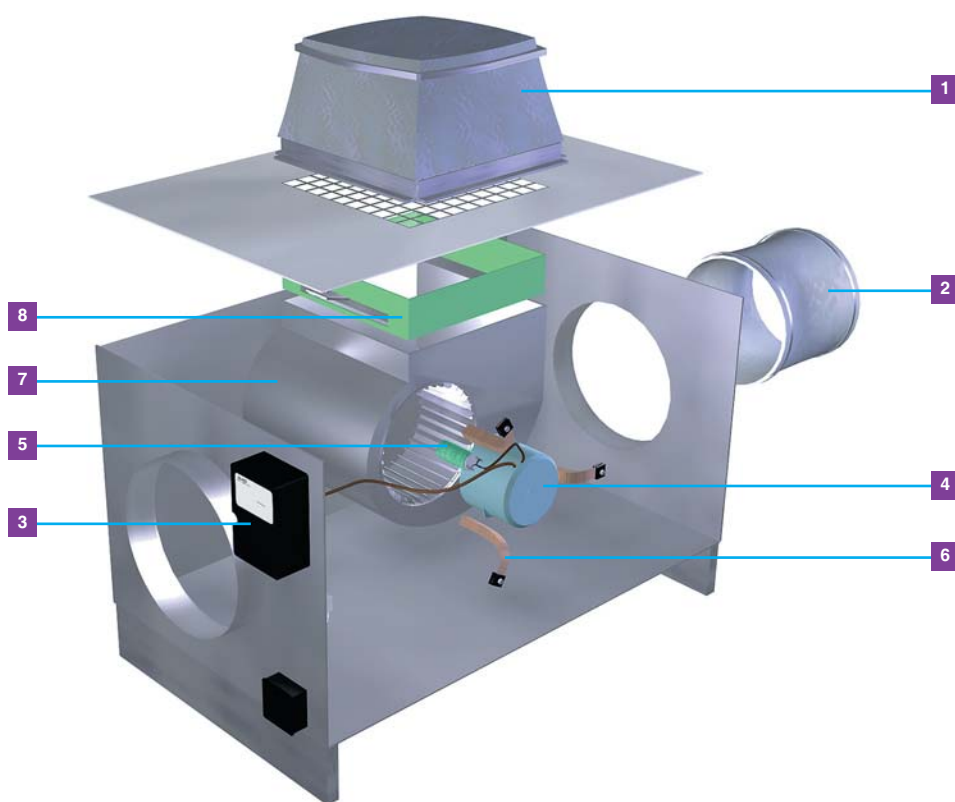


PIÈCES DÉTACHÉES

C VEC 750, 1500 et 2500
Modèles (depuis juin 1997)



Repères	Désignation	C.VEC 750		C.VEC 1500		C.VEC 2500		C.VEC 750AB		C.VEC 1500 AB	
			Code		Code		Code		Code		Code
1	Manchette refoulement M0	Ø260	11056120	Ø400*	11025075	Ø520*	11025072	Ø260	11056120	Ø400	11025075
2	Manchette aspiration M0	Ø250	11025065	Ø315	11025066	Ø400	11025067	Ø250	11025065	Ø315	11025066
3	Interrupteur M/A IP 65	+ boîtier	11056084	+ boîtier	11056084	+ boîtier	11056084				
4	Moteur (+câble et condensateur)	11056085		11056082		11056083		11025089		11025093	
5	Condensateur	4 µF	11086064	4 µF	11086064	8 µF	11086258	1 µF 2 µF	11086030 11086018	6 µF 6 µF	11086161 11086161
6	Kit patte moteur (lot de 3)	-		110 25096		11025038		110 25096		11025038	
7	Sous-ensemble ventilateur (enveloppe + roue + visserie)	Sans moteur	110 56089	Avec moteur	110 56098	Avec moteur	110 56099	Sans moteur	110 56089	Avec moteur	110 25237
8	Sous-ensemble recyclage	-		11056121		11056122					

Repères	Désignation	Code
16	Kit pressostatique fixe 80 (Pa)	11025018
17	Kit pressostatique réglable	11025009
	Temporisation sur pressostat	11025012
18	Boîte électrique / pressostat	11034383

