

RÉSISTANCE au FEU des ÉLÉMENTS de CONSTRUCTION

Selon arrêté du 21 avril 1983 du Ministère de l'Intérieur

PROCÈS-VERBAL de CLASSEMENT n° 92 - E - 232

CONCERNANT : **Un caisson de ventilation mécanique contrôlée**
- Réf. TVEC - Modèle 3
- Arrangements 1 - 2 - 3

DEMANDEUR : **ALDES AÉRAULIQUE**
20, boulevard Joliot Curie
69694 VENISSIEUX CEDEX

RAPPORT(S) de RÉFÉRENCE : **CTICM 92-E-232**

Des extensions de classements peuvent se rapporter au présent procès-verbal. Elles ne sont cumulables entre-elles qu'après avis du Laboratoire.

DURÉE de VALIDITÉ : **Ce procès-verbal de classement et ses éventuelles extensions sont valables jusqu'au : 16 septembre 1997.**

*Ce procès-verbal de classement comporte 7 pages.
Seule sa reproduction intégrale permet une exploitation normale des résultats*

1 - DESCRIPTION SOMMAIRE

** Voir planches 1 à 3, pages 5 à 7.*

L'appareil réf. TVEC modèle 3 - arrangement 1 - était constitué :

- d'un caisson parallélépipédique en tôle d'acier galvanisée de dimensions extérieures 1398 x 1398 x 1144 mm (L x l x h) (hors piquage de raccordement Ø 800 mm et profilés support) composé d'un fond, d'un dessus et de quatre poteaux constituant l'armature et de quatre panneaux latéraux.
- d'un ensemble moto-ventilateur coulissant par glissières sur le fond du caisson composé d'un ventilateur réf. AT 18/18 SS (Fab.NICOTRA), d'un moteur réf. LS 100L T (Fab.LEROY SOMER) et d'une transmission par courroie (poulie motrice, poulie réceptrice et courroie trapézoïdale type SPA réf. VP2 (Fab.TEXROPE).

Le ventilateur était à double ouïe d'aspiration et se constituait d'une enveloppe en tôle d'acier galvanisé contenant une roue centrifuge à 48 aubes à action serties sur deux couronnes extérieures et agrafées sur un disque central qui était muni d'un moyeu et qui était traversé par un arbre Ø 25 mm à clavette. Cet arbre prenait appui sur deux roulements à billes réf. RAE 25 NPP (Fab. INA) supportés par deux tripodes agrafés dans les ouïes d'aspiration du ventilateur.

Le moteur (triphase 380 V, de puissance 3 kW, classe d'isolation F, IP 55, vitesse nominale de rotation 1415 min⁻¹) était boulonné sur un support articulé sur les flasques du ventilateur et maintenu en position par un tendeur permettant le réglage de la tension de la courroie d'entraînement.

Une buse d'air permettait un apport d'air de refroidissement en partie sur le moteur.

2 - REPRÉSENTATIVITÉ DE L'ÉLÉMENT

Une visite de conformité concluante a été effectuée à l'usine de fabrication et de montage de la Société ALDES à VENISSIEUX par un agent du laboratoire en date du 29 octobre 1993.

En conséquence, un procès-verbal confirmé peut être délivré.

3 - CLASSEMENT

Conformément aux termes de l'arrêté du 21 Avril 1983, annexe VII, le caisson de ventilation mécanique contrôle réf. TVEC modèle 3, présenté par la Société ALDES, est classé comme suit :

<p>TEMPÉRATURE DES GAZ EXTRAITS : 400 °C DURÉE DE FONCTIONNEMENT : TRENTE MINUTES (30 min) DIAMÈTRE MAXIMAL DES BOUCHES : 160 mm</p>
--

4 - CONDITIONS DE VALIDITÉ

Le classement attribué ci-dessus permet l'utilisation du caisson de V.M.C. en catégorie C4, conformément à l'Arrêté Habitation du 31 Janvier 1986 ou conformément à l'arrêté E.R.P. du 18 novembre 1987, sous réserve du respect simultané des conditions suivantes :

- . Température des gaz extraits : inférieure ou égale à 400 °C
- . Durée de fonctionnement : inférieure ou égale à trente minutes
- . Diamètre maximal des bouches : inférieur ou égal à 160 mm

Ce classement n'est valable que pour le caisson testé et pour des vitesses de rotation égales ou inférieures à celle utilisées lors de l'essai (vitesse de rotation de la roue à froid : 1 043 min⁻¹).

En cas de contestation sur l'identification de l'objet, le rapport d'essai pourra être demandé sans obligation de cession du document.

Les extrapolations en dimensions peuvent être effectuées par l'application des articles du chapitre V de l'annexe VII de l'arrêté du 21 Avril 1983 du Ministère de l'Intérieur.

Ces extrapolations sont établies par le Laboratoire ayant procédé à l'essai.

Ce ventilateur peut être associé à d'autres moteurs de même catégorie que celui testé, à condition qu'ils aient subi un essai de résistance au feu concluant, exécuté sous des charges (température, intensité absorbée, tension, ...) au moins égales à celles de l'essai du présent procès-verbal.

La température d'échauffement à froid sera inférieure ou égale à celle du moteur testé.

5 - MODIFICATIONS ADMISES

Le caisson de VMC réf. TVEC modèle 3 peut être monté suivant trois arrangements distincts :

- . arrangement 1 : axe d'aspiration et de refoulement horizontal (en ligne),
- . arrangement 2 : axe d'aspiration horizontal, axe de refoulement vertical,
- . arrangement 3 : axes d'aspiration horizontaux (deux ouïes d'aspiration), axe de refoulement vertical.

La courroie d'entraînement de la roue centrifuge peut être remplacée par la courroie trapézoïdale réf. Hyperaigle X4 type SPA (Fab. HUTCHINSON) qui a fait l'objet de l'essai de résistance au feu concluant n° 92-E-314.

6 - DURÉE DE VALIDITÉ

Ce procès-verbal et ses éventuelles extensions sont valables cinq ans à compter de la date de réalisation de l'essai, soit jusqu'au :

SEIZE SEPTEMBRE MILLE NEUF CENT QUATRE VINGT DIX SEPT

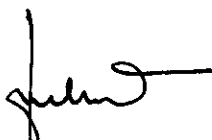
Fait à Maizières-lès-Metz,
le 7 janvier 1994.



L. THOMAS
Chargé d'Essais



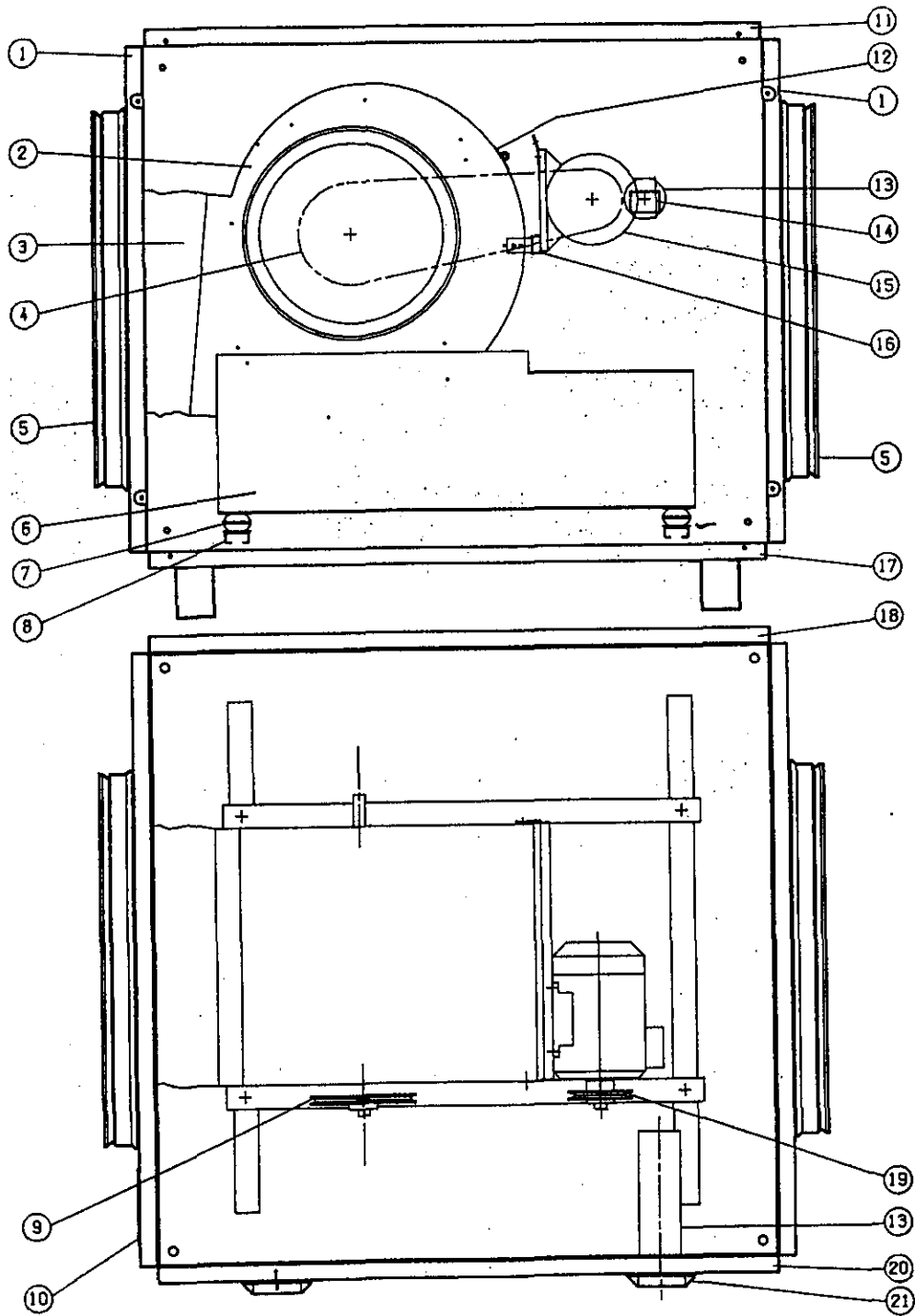
A. MARCK
Responsable "Conseils & Essais"



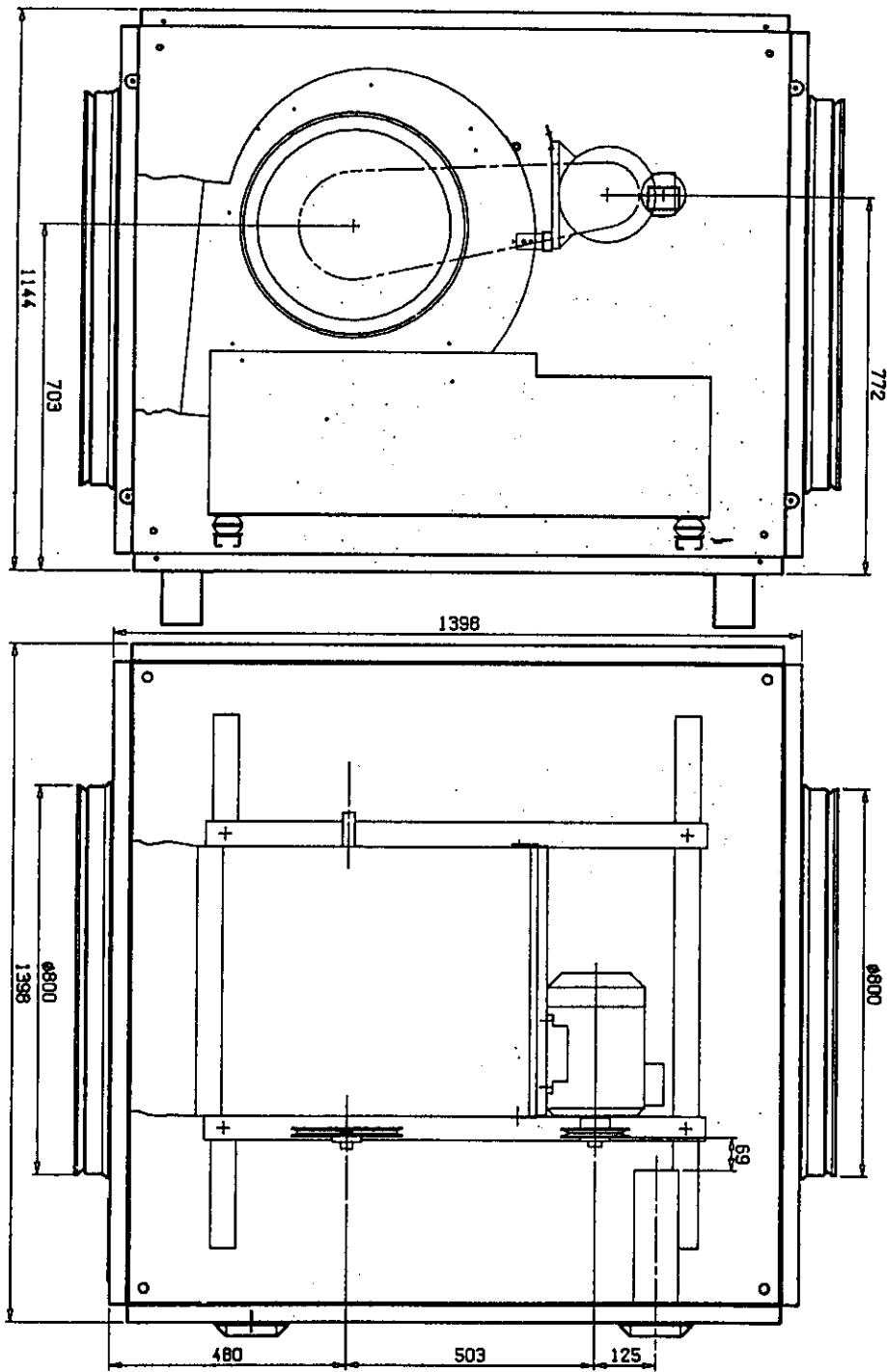
O. FRECHÉT
Chef de la Station d'Essais

Le classement indiqué ne préjuge pas de la conformité des éléments de construction commercialisés aux échantillons soumis aux essais et ne saurait en aucun cas être considéré comme un certificat de qualification tel que défini par la loi du 10 Janvier 1978.

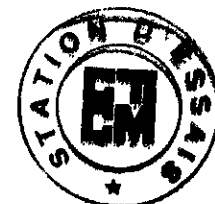
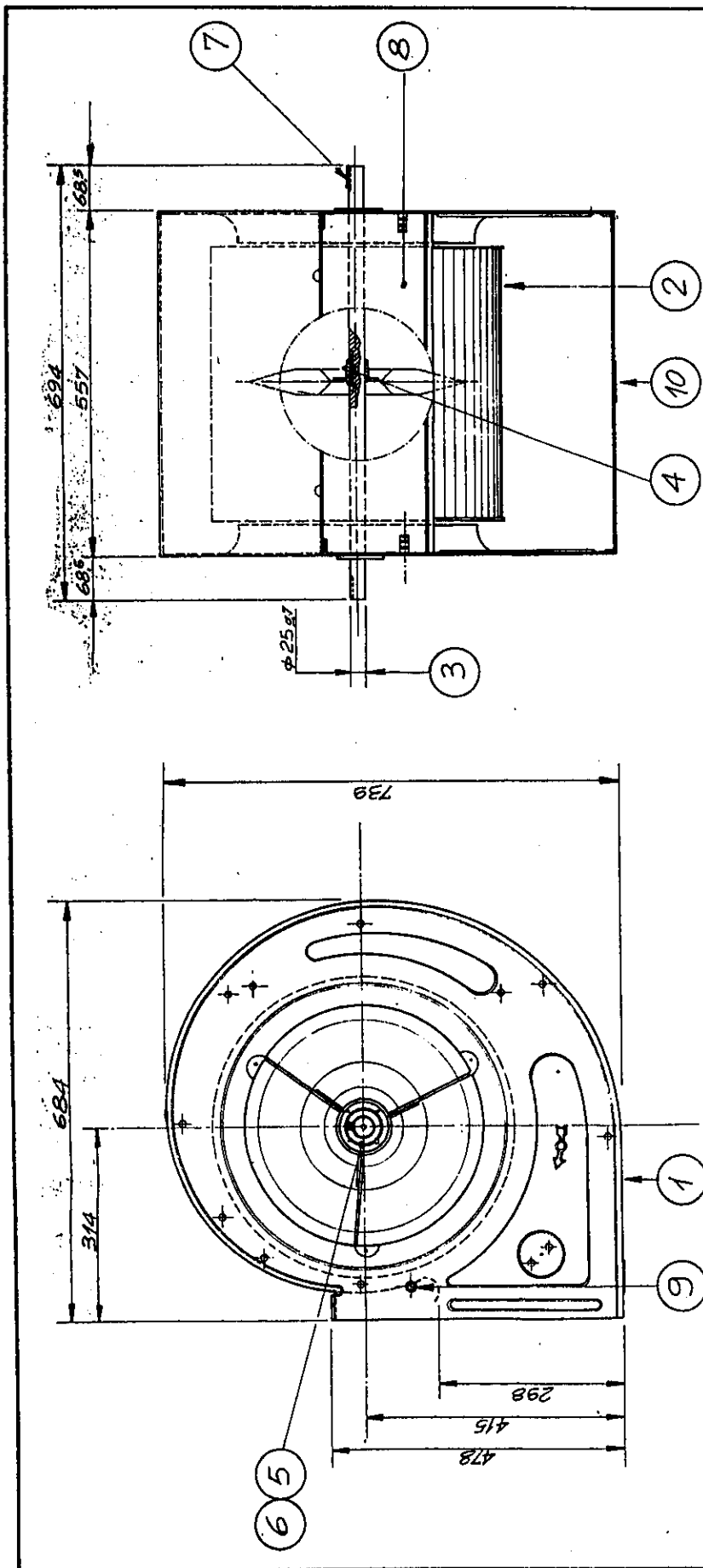
Cette conformité peut être attestée par les certificats de qualification reconnus par le Ministère de l'Industrie.



station d'essais du cticm		Planche n° 1
Demandeur ALDES		
Titre NOMENCLATURE CAISSON TVEC 3 - Arrangement 1		
Rapport n° 92-E-232		Essai n92-E-232



station d'essais du cticm	Planche n°2
Demandeur ALDES	
Titre CAISSON TVEC 3 - Arrangement 1	
Rapport n° 92-E-232	Essai n° 92-E-232



10	Eliche/Ala	1	9.000.000	
9	Vite/Impeller/Impeller	2	3.140.000	
8	Ductatura	1	2.000.000	
7	Chassis/Chassis	1	3.500.000	
6	Cassinetto/Hub	2	2.000.000	
5	Ammorziatore/Buffer	2	2.000.000	
4	Chassis con motore/Chassis with motor	1	8.000.000	
3	Albero motore/Motor shaft	1	3.000.000	
2	Ventole/Blades	1	7.000.000	
1	Coclea/Screw	1	5.000.000	
POA - DENOMINAZIONE		QUANT.	MATER.	VAL. UNIT.
NICOTRA SPA				
NICOTRA				
Viale S. Giovanni, 11 - 20122 Milano				
Tel. 02/7600111				
Fax 02/7600112				
E-mail: nicotra@nicotra.it				
www.nicotra.it				
DESCRIZIONE				
VENTILATORE SILEX AT 18 SS				
DESCRIZIONE				
VENTILATORE SILEX AT 18 SS				

station d'essais du cticm Planche n° 3
 Demandeur ALDES
 Titre VENTILATEUR AT 18/18 SS (NICOTRA)
 Rapport n° 92-E-232 Essai n° 92-E-232