

# Manchon pour Traversée Rectangulaire : MTR

## AIDE A LA SELECTION

### Entrées d'air autoréglables

Module (m³/h)	Section (cm²)	Dnew (Ctr) (dB)											
		37	38	39	40	41	42	50	51	52	53	54	
22	16												
		38 dB Kit MTR Std + MEA + EA 22		42 dB Kit MTR Std + MEA + ELLIA 22		51 dB Kit MTR Ac + MEA + EMMA 22		54 dB Kit MTR Ac. + MEA + P20 + EMMA 22					
30	22												
		37 dB Kit MTR Std + MEA + EA 30		41 dB Kit MTR Std + MEA + ELLIA 30		51 dB Kit MTR Ac + MEA + EMMA 30		54 dB Kit MTR Ac. + MEA + P20 + EMMA 30					
45	30												
				51 dB Kit MTR Ac + MEA + EMMA 45									

### Entrées d'air hygoréglables ou fixes

Module (m³/h)	Section (cm²)	Dnew (Ctr) (dB)									
		37					51	52	53	54	
6-45 14-45 22 30 45	5-30 10-30 16 22 30										
		51 dB Kit MTR Acoustique + MEA + EHB ou EFB				53 dB Kit MTR Acoustique + MEA + P20 + EHB ou EFB					
		37 dB Kit MTR Std + MEA + EHA ou EFA		52 dB Kit MTR Acoustique + MEA + EHA ou EFA		54 dB Kit MTR Acoustique + MEA + P20 + EHA ou EFA					

# Manchon Traversée Rectang. : MTR Acoustique



## DESCRIPTION

Placé dans le doublage avec une partie rectangulaire en traversée de mur, les manchons permettent le montage d'une entrée d'air (autoréglable ou hygroréglable) côté intérieur et un auvent pare-pluie côté extérieur.

Fabriqués en tôle galvanisée, ils reçoivent un traitement acoustique et peuvent donc répondre à tous les problèmes d'isolation acoustique de façade.

## AVANTAGES

- Très haute performance acoustique : de 51 à 54 dB.
- Esthétique linéaire en façade avec l'auvent maçonnerie.
- Mise en œuvre par scellement d'une traversée rectangulaire simple.
- Adaptation de toutes les entrées d'air Aldes : Auto, Hygro et Fixe.

## CONSTRUCTION

### ① MTR Acoustique :

C'est un manchon rectangulaire en tôle galvanisée garni de mousse de mélamine pour le traitement acoustique.

Ce manchon est équipé d'un évidement rectangulaire, d'un joint côté extérieur et d'une fente fine rectangulaire côté intérieur.

Au niveau de la découpe rectangulaire (côté extérieur), des pattes de centrage, à écarter lors du montage, permettent d'assurer le bon positionnement du manchon par rapport au trou réalisé dans la paroi.

Le joint assure l'étanchéité à l'air du montage.

Les pattes de centrage entrent dans un manchon type « traversée rectangulaire » (ex « droit femelle »).

Le MTR est ensuite vissé au mur grâce aux 2 pattes de fixation latérale.

### ② TR (Traversée Rectangulaire) ex « Droit femelle » :

C'est une pièce en tôle assurant la traversée de la partie « mur ».

Plusieurs longueurs sont disponibles de 14 à 22 cm pour répondre aux différentes épaisseurs de murs existantes.

### ③ MEA :

C'est un manchon droit coulissant dans le manchon MTR, qui permet la fixation de l'entrée d'air côté intérieur, tout en compensant l'épaisseur de la plaque de placoplâtre.

Le MEA est muni de 2 pattes, servant à la fixation des entrées d'air de type Emma, EA, EAI, ELLIA, EHB, EFB, EHA et EFA.

Le MEA permet une bonne continuité aéraulique.

### ④ P20 :

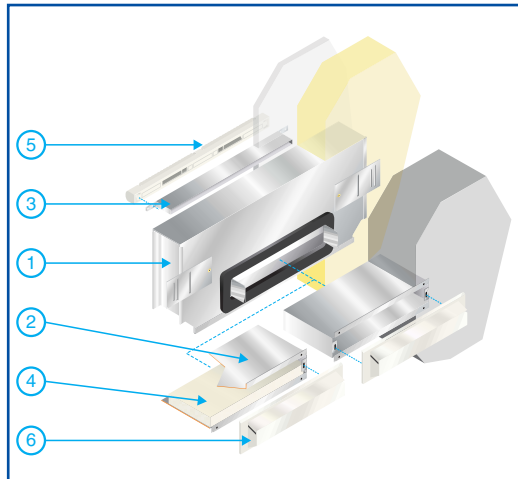
C'est un élément acoustique rectangulaire permettant d'améliorer les performances du manchon grâce à une mousse de mélamine placée au long du passage d'air.

**Le montage complet implique aussi l'utilisation des éléments suivants :**

### ⑤ Entrée d'air : Autoréglable, hygroréglable ou fixe.

### ⑥ Auvent extérieur maçonnerie

C'est un auvent pare-pluie à fixer sur la façade par 2 vis inox fournies.



**GAMME**



**Kit MTR Acoustique + MEA**

Désignation	Code
Kit MTR Acoustique + MEA	11011381

**ACCESSOIRES**



**Traversée Rectangulaire : TR (ex droit femelle)**

Désignation	Code
TR 14 cm	11011865
TR 15 cm	11011866
TR 16 cm	11011867
TR 17 cm	11011868
TR 18 cm	11011869
TR 19 cm	11011870
TR 20 cm	11011383
TR 21 cm	11011384
TR 22 cm	11011385



**Auvent Extérieur maçonnerie**

Fixation par vis

Désignation	Couleur	Code
Auvent extérieur maçonnerie	Blanc	11011218

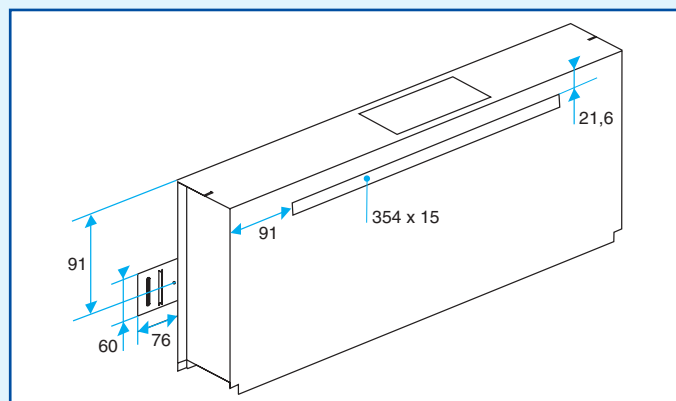
**Élément acoustique : P20**

Élément acoustique rectangulaire permettant d'améliorer les performances du manchon MTR.

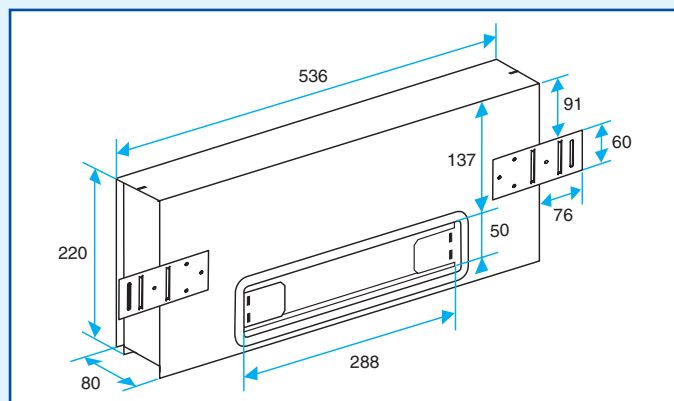
Désignation	Code
P20	11011386

**ENCOMBREMENT (mm)**

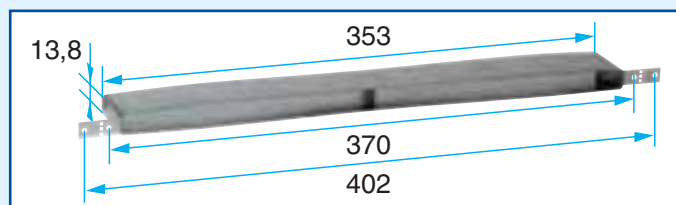
**MTR Acoustique vue côté logement**



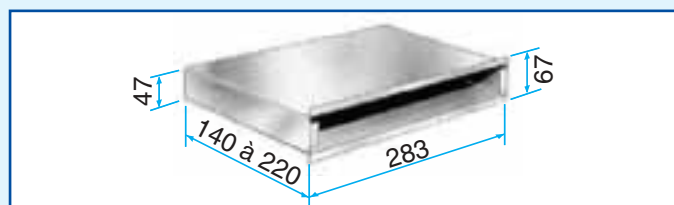
**MTR Acoustique vue côté mur**



**MEA**



**TR : Traversée Rectangulaire (ex droit femelle)**



## CARACTERISTIQUES ACOUSTIQUES

### Rapport d'essais Cetiat N° 2314170-3

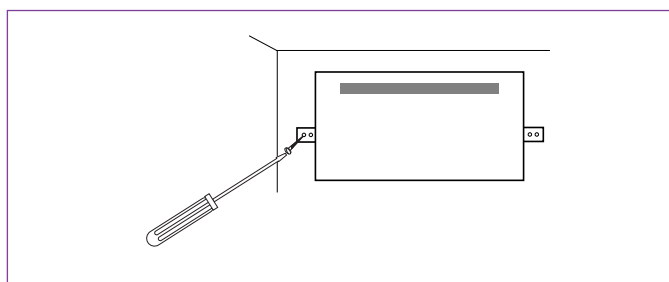
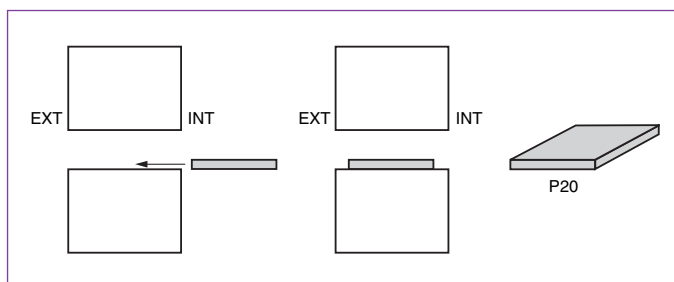
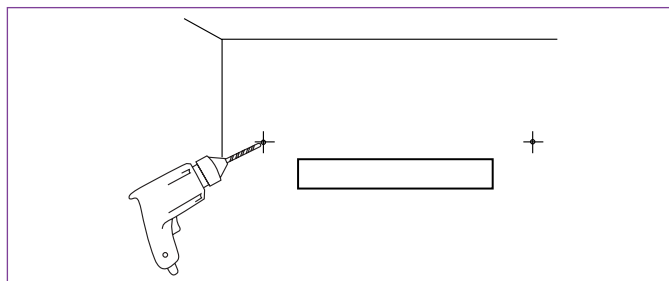
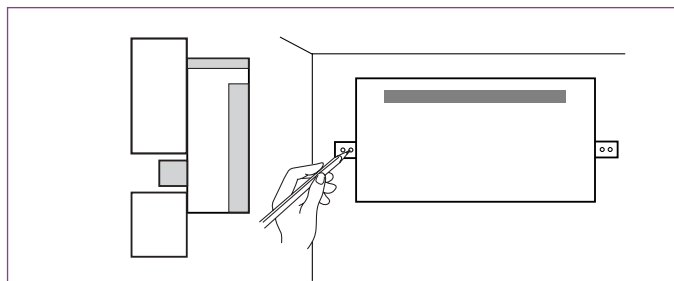
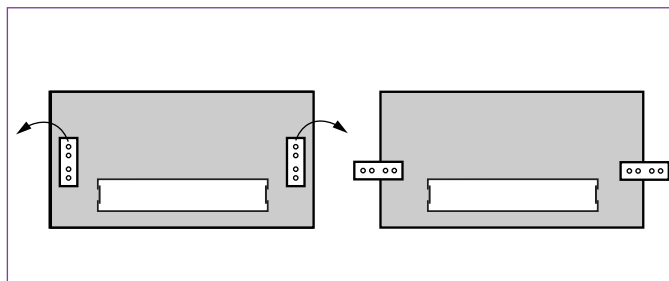
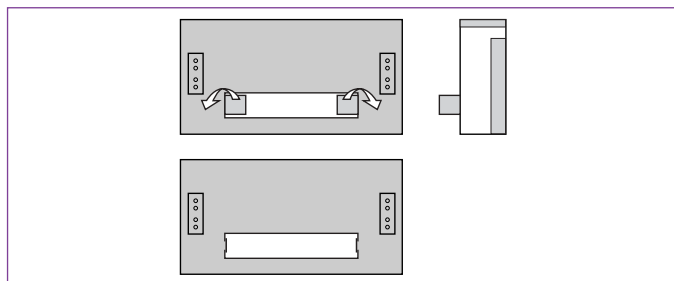
Ce produit associé aux différents éléments permet les isolements acoustiques suivants :

F (Hz)	100	125	160	200	250	315	400	500	630	800	1 000	1 250	1 600	2 000	2 500	3 150	4 000	5 000	Dnew (Ctr) dB	Dnew (C) dB
MTR + EMMA 30	45.4	47.1	50.9	49.2	46.1	48.7	49.5	47.0	46.6	54.2	56.2	57.1	60.2	55.6	54.6	59.7	69.0	71.7	51	53
MTR +P20 +EMMA30	46.9	48.4	52.9	50.8	47.8	50.1	49.3	49.8	50.2	57.4	59.4	61.2	64.9	63.9	61.4	68.4	79.3	81.0	54	56
MTR + EMMA 45	45.4	47.3	51.5	48.9	45.4	47.7	48.5	46.4	46.2	54.3	56.1	57.0	60.6	57.6	54.0	58.8	68.2	71.1	51	52
MTR + EHB/EFB	45.6	48.3	52.0	49.2	46.0	48.7	49.0	46.5	46.0	53.8	54.5	55.3	57.7	56.0	54.7	58.0	66.4	68.2	51	52
MTR + P20 + EHB/EFB	47.0	49.7	53.7	50.6	47.5	49.7	49.4	49.3	49.9	56.3	57.3	59.4	62.6	63.3	61.4	66.2	76.2	77.8	53	55
MTR + EHA/EFA	45.8	49.1	53.0	51.1	47.4	49.7	49.6	47.2	47.4	54.1	56.4	57.5	59.4	60.6	60.6	63.3	70.6	67.0	52	54
MTR + P20+ -EHA/EFA	46.1	49.6	53.4	51.2	48.1	50.1	49.9	49.9	50.7	56.1	59.1	61.7	64.8	67.9	69.0	72.2	80.2	75.0	54	56

Lorsqu'aucun essai spécifique n'a été réalisé, on peut remplacer une entrée d'air testée par une entrée d'air plus acoustique. Les performances du nouveau montage sont considérées comme au moins égales aux performances du montage avec l'entrée d'air testée.  
Ex. : MTC 100 + EA 30 résultat équivalent à MTC 100 + EMMA.

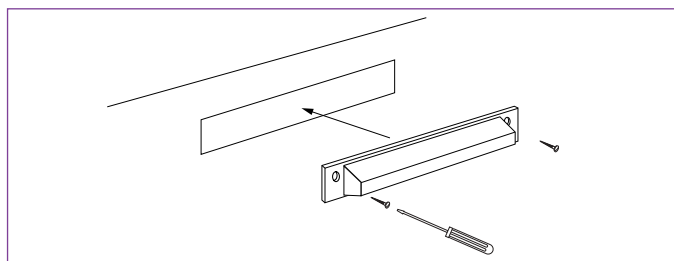
## MISE EN ŒUVRE

### Mise en place du MTR Acoustique



### Mise en place de l'isolant et du MEA (Voir MTC page 62)

### Mise en place de l'auvent



# Manchon Traversée Rectangulaire : MTR Standard



## DESCRIPTION

(Ex. Boîte d'adaptation mâle).

Placé dans le doublage avec une partie rectangulaire en traversée de mur, les manchons permettent le montage d'une entrée d'air (autoréglable ou hygroréglable) côté intérieur et un auvent extérieur pare-pluie.

## AVANTAGES

- Esthétique linéaire en façade avec l'auvent maçonnerie.
- Mise en œuvre par scellement d'une traversée rectangulaire simple.
- Adaptation de toutes les entrées d'air Aldes : Auto, Hygro et Fixe.

## CONSTRUCTION

### ① MTR Standard :

C'est un manchon rectangulaire en tôle galvanisée garni d'une fine mousse de mélamine pour le traitement acoustique.

Ce manchon est équipé d'un nez de 3 cm et d'un joint mousse côté supérieur.

Le nez permet d'assurer le bon positionnement du manchon par rapport au trou réalisé dans le béton.

Le nez entre dans un manchon type « traversée rectangulaire » (ex « droit femelle »).

Le joint assure l'étanchéité à l'air du montage.

### ② TR : Traversée Rectangulaire (ex. Droit Femelle) :

C'est une pièce en tôle assurant la traversée de la partie « mur ».

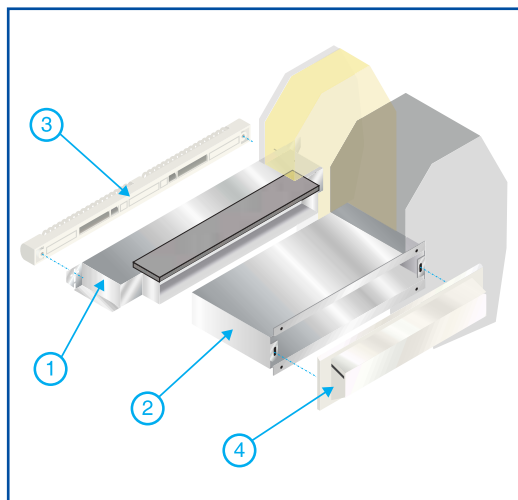
Plusieurs longueurs sont disponibles de 14 à 22 cm pour répondre aux différentes épaisseurs de mur existantes.

**Le montage complet implique aussi l'utilisation des éléments suivants :**

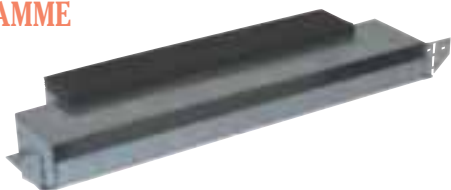
③ **Entrée d'air** : Autoréglable, hygroréglable ou fixe.

④ **Auvent extérieur maçonnerie**

C'est un auvent pare-pluie à fixer sur la façade par 2 vis inox fournies.



## GAMME



## ACCESSOIRES



## MTR Standard

Désignation	Code
MTR Standard 7 cm	11011366
MTR Standard 9 cm	11011367
MTR Standard 14 cm	11011369

## Traversée Rectangulaire : TR (Ex boîte d'adaptation mâle)

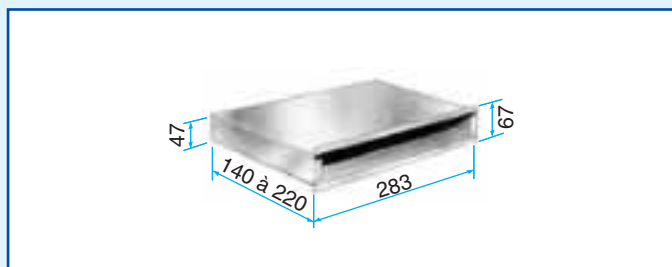
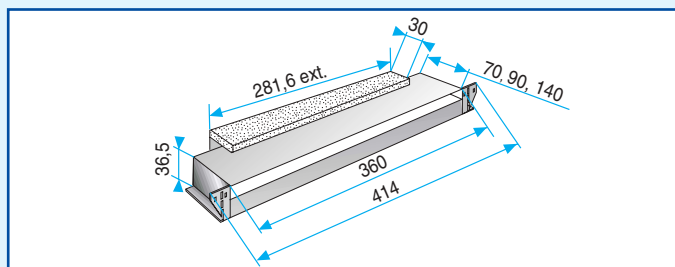
Désignation	Code
TR 14 cm	11011865
TR 15 cm	11011866
TR 16 cm	11011867
TR 17 cm	11011868
TR 18 cm	11011869
TR 19 cm	11011870
TR 20 cm	11011383
TR 21 cm	11011384
TR 22 cm	11011385

## Auvent Extérieur maçonnerie

Fixation par vis

Désignation	Couleur	Code
Auvent extérieur maçonnerie	Blanc	11011218

## ENCOMBREMENT (mm)



## CARACTERISTIQUES ACOUSTIQUES

Associés aux TR, les MTR Standard permettent de conserver le résultat acoustique de l'entrée d'air avec son auvent standard.