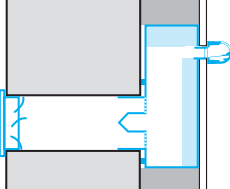
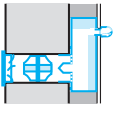
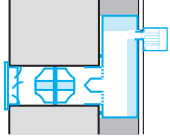
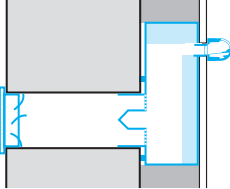
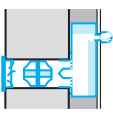
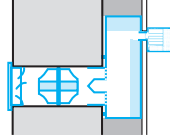
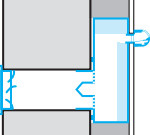
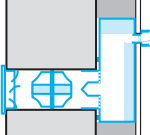


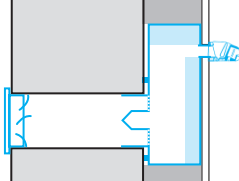
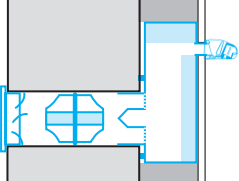
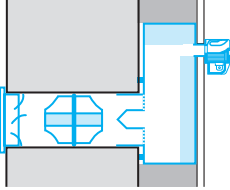
# Manchon Traversée Circulaire : MTC Acoustique

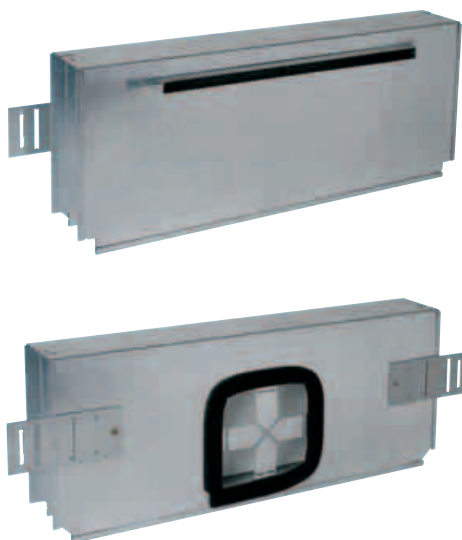
## AIDE A LA SELECTION

### Entrées d'air autoréglables

Module (m <sup>3</sup> /h)	Section (cm <sup>2</sup> )	Dnew (Ctr) (dB)							
		47	48	49	50	51	52	53	
22	16	 <p>50 dB</p> <p>Kit MTC 100 + MEA + EMMA 22</p>			 <p>51 dB</p> <p>Kit MTC 100 + MEA + A100 + EMMA 22</p>		 <p>53 dB</p> <p>Kit MTC 125 + MEA + A125 + ELLIA 22</p>		
		30	22	 <p>50 dB</p> <p>Kit MTC 100 + MEA + EMMA 30</p>			 <p>51 dB</p> <p>Kit MTC 100 + MEA + A100 + EMMA 30</p>		 <p>53 dB</p> <p>Kit MTC 125 + MEA + A125 + ELLIA 30</p>
45	30			 <p>47 dB</p> <p>Kit MTC 125 + MEA + EMMA 45</p>		 <p>49 dB</p> <p>Kit MTC 125 + MEA + A125 + EMMA 45</p>			

### Entrées d'air hygoréglables ou fixes

Module (m <sup>3</sup> /h)	Section (cm <sup>2</sup> )	Dnew (Ctr) (dB)			
		46	47	48	49
6-45 14-45	5-30 10-30	 <p>47 dB</p> <p>Kit MTC 125 + MEA + EHB ou EFB</p>		 <p>49 dB</p> <p>Kit MTC 125 + MEA + A125 + EHB ou EFB</p>	
		22 30 45	16 22 30	 <p>49 dB</p> <p>Kit MTC 125 + MEA + A125 + EHA ou EFA</p>	



### DESCRIPTION

Placé dans le doublage avec une partie circulaire en traversée de mur, les manchons permettent le montage d'une entrée d'air (autoréglable ou hygroréglable) côté intérieur et une grille extérieure pare pluie côté extérieur.

Fabriqués en tôle galvanisée, ils reçoivent un traitement acoustique et peuvent donc répondre à tous les problèmes d'isolation acoustique de façade.

### AVANTAGES

- Haute performance acoustique : de 47 à 53 dB.
- Mise en œuvre simplifiée :
  - 2 solutions :
    - scellement d'un tube PVC "type sanitaire" ou d'un tube spiralé "type VMC" au moment du coulage du béton
    - carottage du mur déjà réalisé
- Adaptation de toutes les entrées d'air Aldes : Auto, Hygro et Fixe.
- Esthétique façade: grille extérieure pare-pluie extra plate.

### CONSTRUCTION

#### ① MTC :

C'est un manchon rectangulaire en tôle galvanisée garni de mousse de mélamine pour le traitement acoustique.

Ce manchon est équipé d'un évidement arrière, d'un joint côté extérieur et d'une fente rectangulaire côté intérieur.

Au niveau de la découpe carré (côté extérieur), des pattes de centrage, à écarter lors du montage, permettent d'assurer le bon positionnement du manchon par rapport au trou réalisé dans la paroi.

Les pattes de centrage entrent dans un cercle de diamètre 90 mm pour le MTC 100 et de diamètre 108 mm pour le MTC 125.

Le MTC est ensuite vissé au mur grâce aux 2 pattes de fixation latérale qui permettent l'écrasement du joint collé.

Le joint assure l'étanchéité à l'air du montage.

#### ② MEA :

C'est un manchon droit coulissant dans le manchon précédent qui permet la fixation de l'entrée d'air côté intérieur, tout en compensant l'épaisseur de la plaque de placoplâtre.

Le MEA est muni de 2 pattes, servant à la fixation des entrées d'air de type Emma, EA, EAI, ELLIA, EHB, EFB, EHA et EFA.

Le MEA permet une bonne continuité aéraulique.

#### ③ A100 ou A125 :

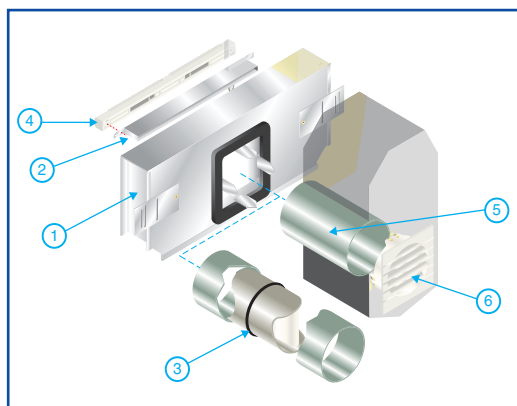
C'est un élément circulaire permettant d'améliorer les performances acoustiques du manchon grâce à une mousse de mélamine placée au travers du passage d'air.

**Le montage complet implique aussi l'utilisation des éléments suivants :**

④ **Entrée d'air** : Autoréglable, hygroréglable ou fixe.

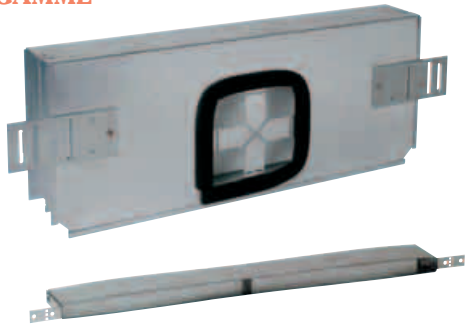
⑤ **Tube circulaire** à sceller dans le mur ou à installer après carottage, type conduit spiralé galva VMC classique, ou tube PVC classique utilisé pour l'évacuation sanitaire.

⑥ **Grille extérieure** pare-pluie à positionner sur la façade, dans le tube circulaire. Cette grille GEB ou GES est fixée par 3 clips griffes.



## Manchon pour Traversée Circulaire : MTC Acoustique

### GAMME



### Kit MTC + MEA

Désignation	Code
Kit MTC 100 + MEA	11011372
Kit MTC 125 + MEA	11011370

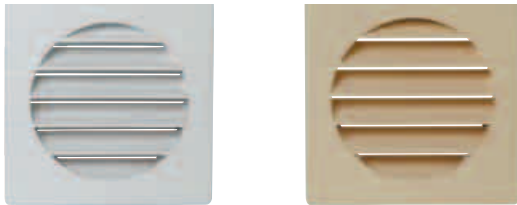
### ACCESSOIRES



### Élément acoustique : A 100 et A125

Élément acoustique circulaire permettant d'améliorer les performances du manchon MTC.

Désignation	Code
A 100	11011376
A 125	11011377



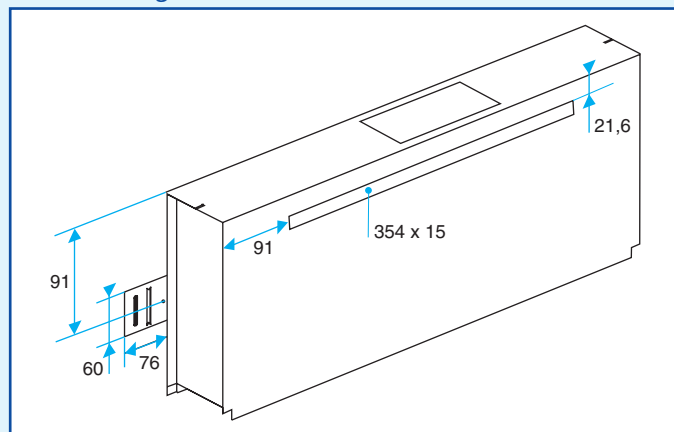
### Grille Extérieure : GEB et GES

Fixation par griffes

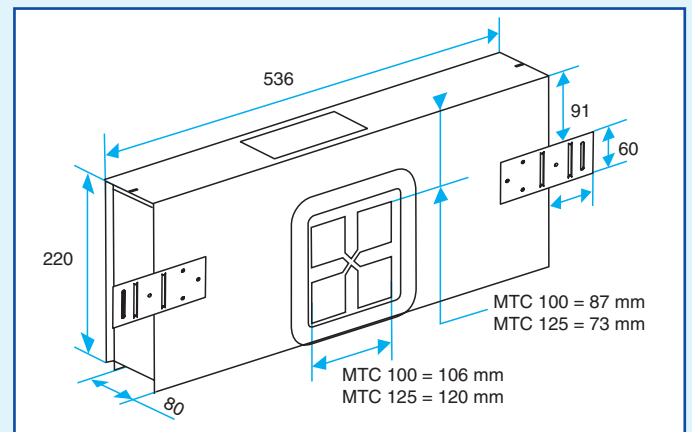
Ø	Désignation	Couleur	Code
100	GEB 100	Blanc	11011239
	GES 100	Sable	11011242
125	GEB 125	Blanc	11011240
	GES 125	Sable	11011243

### ENCOMBREMENT (mm)

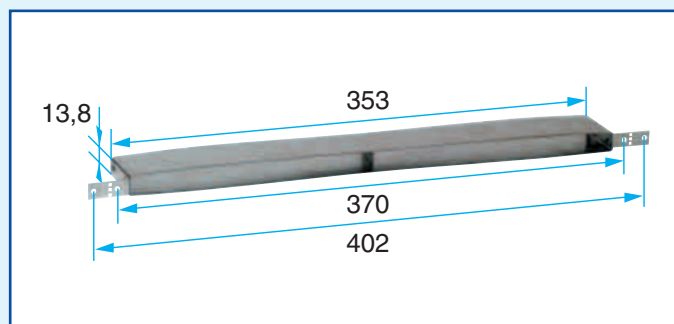
#### MTC côté logement



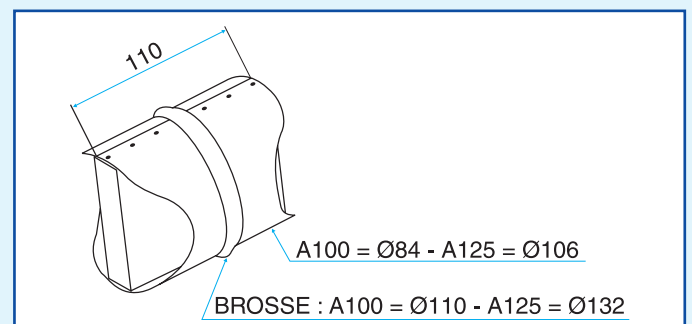
#### MTC côté mur



#### MEA



#### A100 ou A125



## CARACTERISTIQUES ACOUSTIQUES

### Rapport d'essais Cetiat N°23141170-2

Ce produit associé aux différents éléments permet les isolements acoustiques suivants (et par bande de fréquence) :

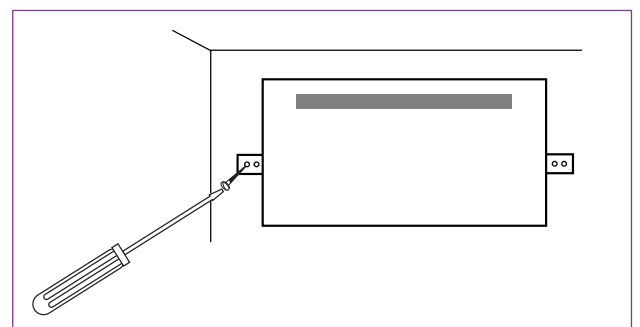
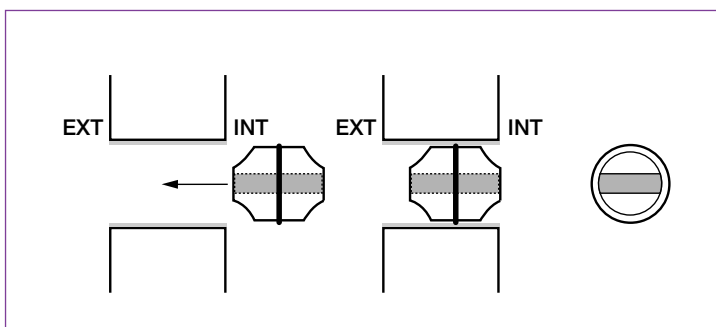
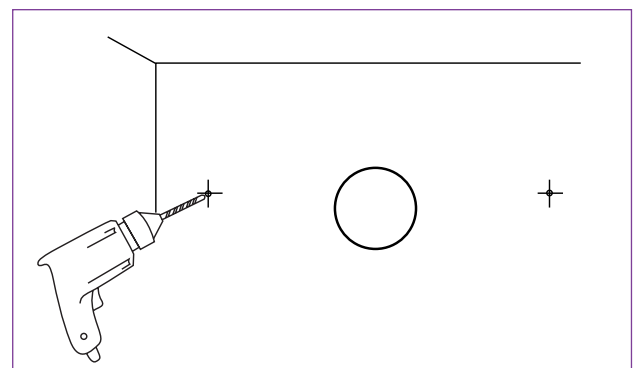
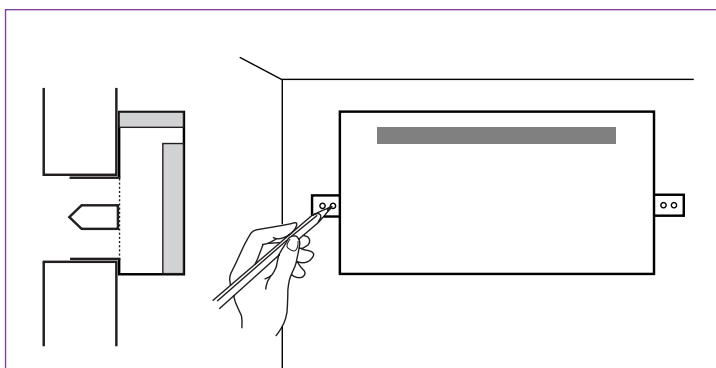
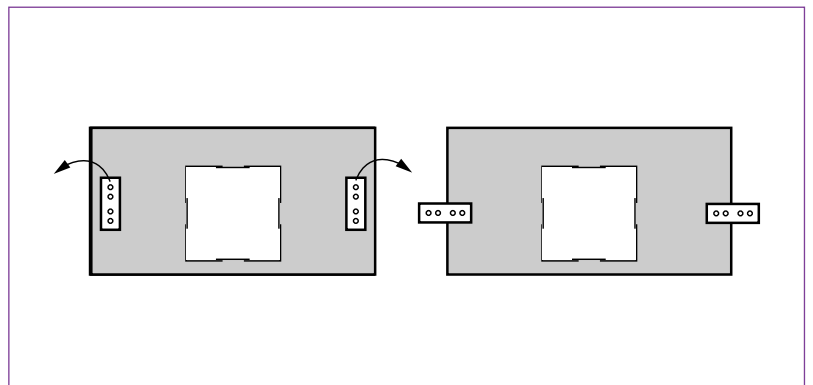
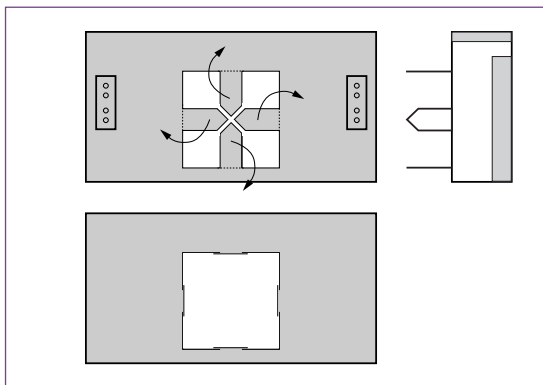
F(Hz)	100	125	160	200	250	315	400	500	630	800	1 000	1 250	1 600	2 000	2 500	3 150	4 000	5 000	Dnew (Ctr) dB	Dnew (C) dB
MTC 100 + EMMA 30	45,0	47,4	41,2	40,7	47,2	52,6	51,3	48,3	45,9	48,3	55,7	56,4	61,2	59,4	59,4	64,0	63,9	66,4	50	52
MTC 100 +A100 + EMMA 30	45,8	47,8	41,8	42,9	48,5	53,7	52,4	49,4	47,7	48,8	53,8	60,7	68,4	65,8	67,0	73,1	75,8	77,1	51	53
MTC125 +A125 + ELLIA 30	41,0	47,2	43,4	45,4	50,8	54,8	51,5	50,4	52,7	56,2	60,7	62,3	67,1	69,2	71,4	74,1	77,0	75,6	53	57
MTC 125 + EMMA 45	40,3	45,9	40,6	36,8	41,2	47,1	46,5	45,6	44,2	47,9	51,6	52,6	56,8	56,4	56,8	58,8	60,6	63,6	47	49
MTC 125 +A125 + EMMA 45	40,9	46,8	41,0	38,0	42,2	47,0	46,6	45,9	45,1	48,6	52,0	56,3	59,5	61,4	61,1	64,1	65,2	68,7	48	50
MTC 125 + EHB 30	40,2	45,9	40,3	36,8	42,2	47,4	47,2	45,8	43,7	47,2	49,8	51,4	54,8	55,6	59,2	58,6	60,8	63,5	47	49
MTC 125 +A125 + EHB 30	41,4	46,4	44,3	39,9	43,4	48,9	49,6	47,6	45,8	48,7	53,8	55,0	58,0	58,3	60,0	64,0	63,4	65,7	49	51
MTC 125 + EHA	41,9	45,9	41,5	38,9	43,8	48,9	47,7	46,8	46,1	49,9	54,3	58,1	59,8	65,0	67,7	68,3	67,2	65,3	49	52

Lorsqu'aucun essai spécifique n'a été réalisé, on peut remplacer une entrée d'air testée par une entrée d'air plus acoustique. Les performances du nouveau montage sont considérées comme au moins égales aux performances du montage avec l'entrée d'air testée.

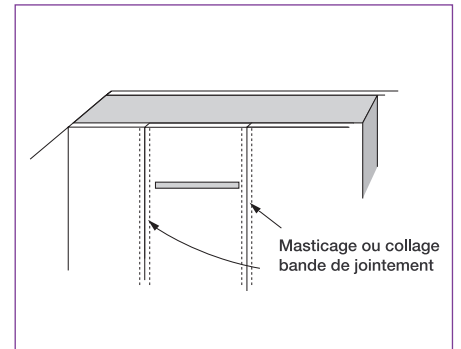
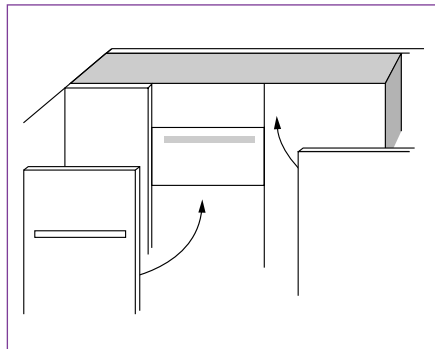
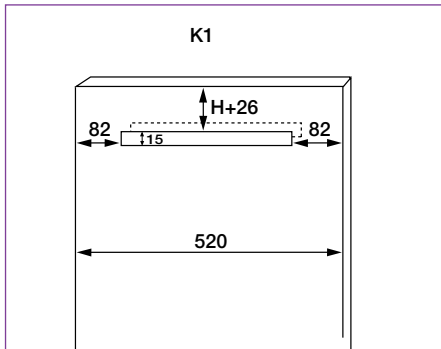
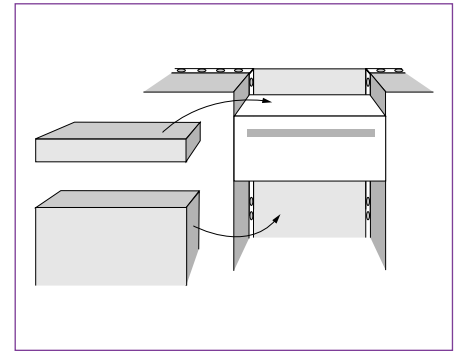
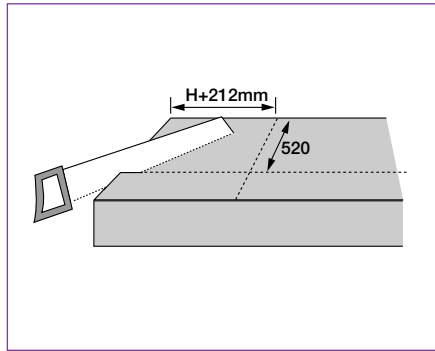
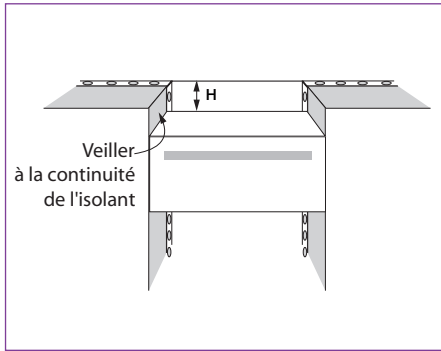
ex : MTC 100 + EA 30 résultat équivalent à MTC 100 + EMMA.

## MISE EN ŒUVRE

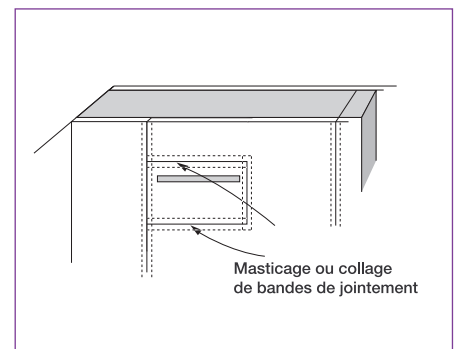
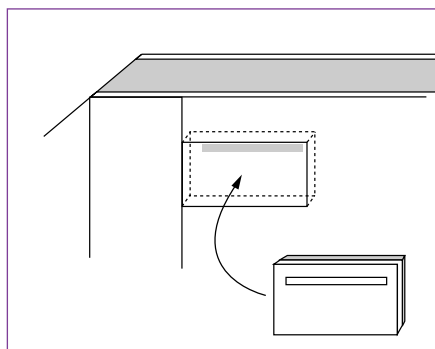
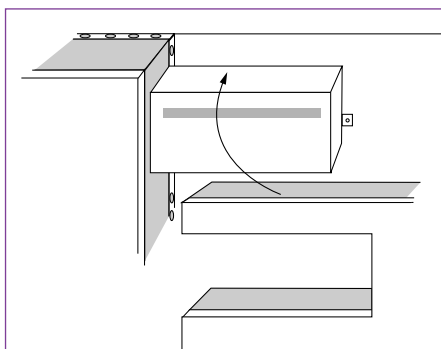
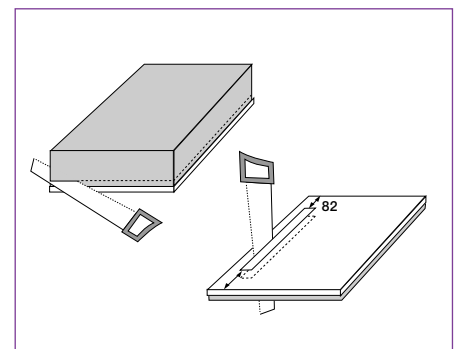
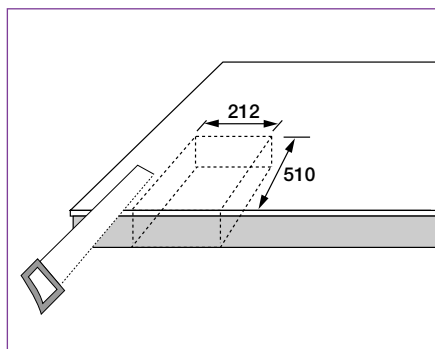
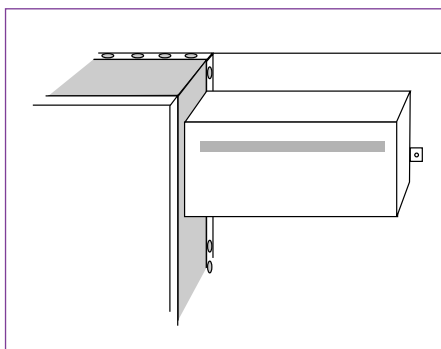
### Mise en place du MTC



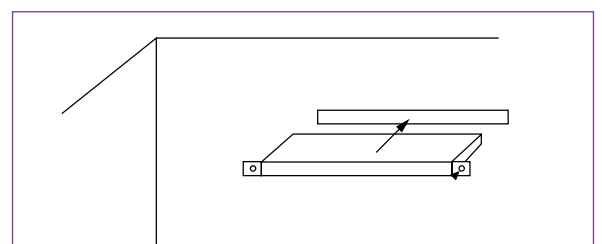
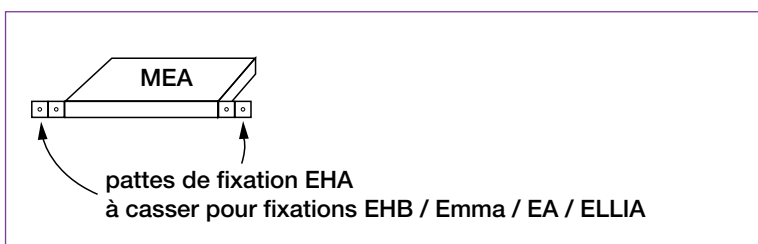
### Mise en place de l'isolant



### Cas d'un complexe monobloc



### Mise en place du MEA



Puis installation de l'entrée d'air sur le MEA