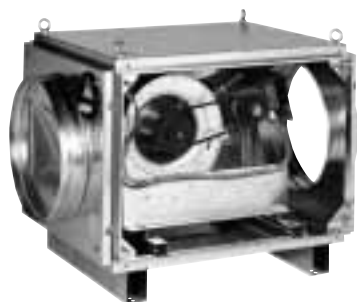


Caissons C4 triphasés TVEC GII

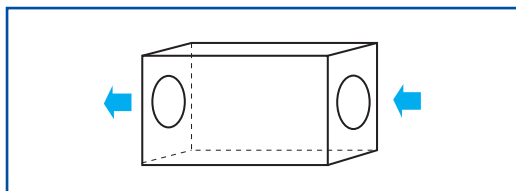


DESCRIPTION

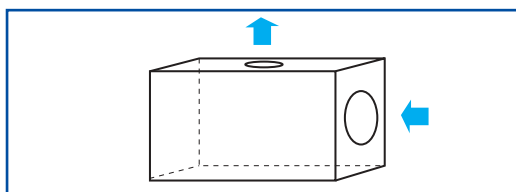
- Ventilateur d'extraction et d'insufflation, **C4 D.160** en extraction (sans filtre, sans préchauffage, sans double peau).
- Jusqu'à **18 000 m³/h** (+ de 100 logements)
- Triphasé
- Mise en œuvre horizontale intérieur/extérieur
- Conforme à la norme NF XP P50-410 (DTU 68-1)

CONSTRUCTION

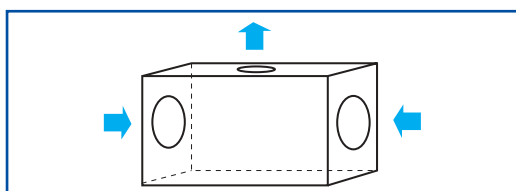
- Caisson en tôle galvanisée
- Pieds réglables pour adaptation tous types de sol.
- Moto-ventilateur à action monté sur rails coulissants et désolidarisé du caisson par plots anti-vibratiles
- Entraînement poulie réglable / courroie trapézoïdale, permettant de modifier la vitesse du moteur et donc la pression disponible.
- un moteur asynchrone triphasé 1 vitesse ou 2 vitesses dahlander.
- un interrupteur de proximité cadenassable IP 54 en option
- 3 arrangements possibles :



- arrangement 1 = aspiration et refoulement en ligne



- arrangement 2 = 1 piquage d'aspiration sur le côté, 1 ouïe de refoulement sur le dessus



- arrangement 3 = 2 piquages d'aspiration en ligne, 1 ouïe de refoulement sur le dessus

AVANTAGES

- **Courbe aéraulique « plate »** : ce qui évite des écarts importants de pression entre les débits mini et maxi d'une ventilation collective.
- **Robuste** : conception soignée avec des matériaux de qualité.
- **Installation et maintenance facilités** : pattes de levages, pieds réglables, moto-ventilateur sur glissières, 3 arrangements possibles, réversibilité complète entre les panneaux d'accès et les panneaux opposés.

GAMME

TVEC GII avec choix d'options

Désignation	Plage de Débit (m ³ /h)	Arrangement 1	Arrangement 2	Arrangement 3
TVEC 1		11056401	11056402	11056403
Isolation thermique double peau		OPT56361	OPT56362	OPT56363
Option Motorisation		50 Hz		60 Hz
Moteur A	50 - 3000	OPT56411		OPT56987
Moteur B	700 - 4000	OPT56412		OPT56980
Moteur C	800 - 4700	OPT56413		OPT56979
Moteur D	1000 - 5500	OPT56414		OPT56937
Moteur A 2 vitesses (dahlander)	500 - 3000	OPT56415		
Moteur B 2 vitesses (dahlander)	700 - 4000	OPT56416		
Moteur C 2 vitesses (dahlander)	800 - 4700	OPT56417		
Moteur D 2 vitesses (dahlander)	1000 - 5500	OPT56418		
TVEC 2		11056404	11056405	11056406
Isolation thermique double peau		OPT56364	OPT56365	OPT56366
Option Motorisation		50 Hz		60 Hz
Moteur A	1000 - 5000	OPT56421		OPT56910
Moteur B	1250 - 6000	OPT56422		OPT56909
Moteur C	1800 - 7000	OPT56423		OPT56899
Moteur D	1900 - 8000	OPT56424		OPT56898
Moteur A 2 vitesses (dahlander)	1000 - 5000	OPT56425		
Moteur B 2 vitesses (dahlander)	1250 - 6000	OPT56426		
Moteur C 2 vitesses (dahlander)	1800 - 7000	OPT56427		
Moteur D 2 vitesses (dahlander)	1900 - 8000	OPT56428		
TVEC 3		11056407	11056408	11056409
Isolation thermique double peau		OPT56367	OPT56368	OPT56369
Option Motorisation		50 Hz		60 Hz
Moteur A	2000 - 14000	OPT56431		OPT56844
Moteur B	3000 - 16000	OPT56432		OPT56843
Moteur C	4000 - 18000	OPT56433		OPT56810
Moteur A 2 vitesses (dahlander)	2000 - 14000	OPT56435		
Moteur B 2 vitesses (dahlander)	3000 - 16000	OPT56436		
Moteur C 2 vitesses (dahlander)	4000 - 18000	OPT56437		

Options communes au TVEC GII à choix d'options (Accessoires électriques, voir page 203)

Désignation	Code
Interrupteur de proximité	
Inter 7,5 Kw 1 vitesse	OPT28021
Inter 7,5 Kw 2 vitesses	OPT28022
Pressostat	
Pressostat réglable 100-1000 Pa	OPT56397
Finition	
Face accès gauche	OPT58171
Face accès droite	OPT58172

ACCESSOIRES

Désignation	Code	TVEC 1		TVEC 2		TVEC 3	
		Asp	Rft	Asp	Rft	Asp	Rft
Kit manchette souple M0 Ø 500	11025068	X	X				
Kit manchette souple M0 Ø 630	11025077			X	X		
Kit manchette souple M0 Ø 800	11025078					X	X
Visière pare-pluie + grille Ø 500	11056374	X	X				
Visière pare-pluie + grille Ø 630	11056375			X	X		
Visière pare-pluie + grille Ø 800	11056376					X	X

ACCESSOIRES ELECTRIQUES (voir page 203)

Désignation	Code
Interrupteur de proximité 1V triphasé – 7,5 Kw + contacts	11057606
Interrupteur de proximité 2V triphasé – 7,5 Kw + contacts	11057613
Commutateur triphasé 1V marche / arrêt – 7,5 Kw maxi	11056115
Commutateur triphasé 2V dahlander marche / arrêt + grande / petite vitesse – 4 Kw maxi	11056117
Kit pressostat réglable 100-1000 Pa	11091002
Temporisation sur pressostat *	11025012

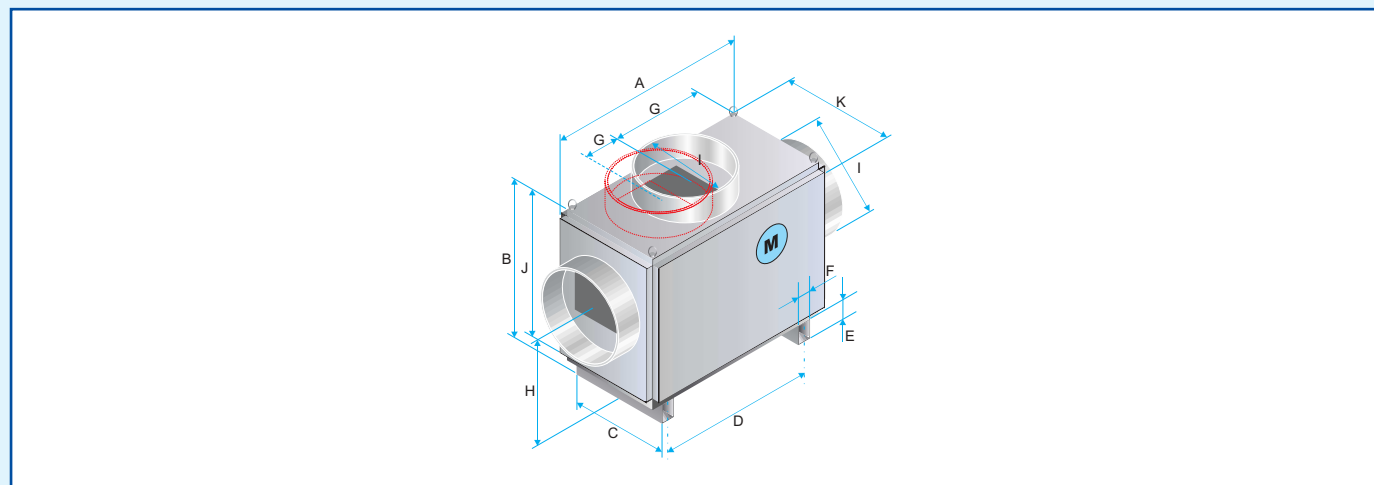
*Conforme aux préconisations du COPREC. La temporisation permet d'éviter les arrêts provoqués par les variations de pression dues aux rafales de vent.

Désignation	Code	TVEC 1	TVEC 2	TVEC 3
Disjoncteur 1, 6A – 2,5 A	11057052	A1-B1	A1	
Disjoncteur 2,5A – 4 A	11057053	C1	B1	
Disjoncteur 4A – 6,3 A	11057054	D1	C1	
Disjoncteur 6,3A – 10 A	11057055		D1	A1
Disjoncteur 11A – 16 A	11057056			B1-C1
Coffret 2V Dahlander 1,6/0,6	11057235	A2	A2	
Coffret 2V Dahlander 4/1,6	11057237	B2	B2	
Coffret 2V Dahlander 4/2,4	11057239	C2		
Coffret 2V Dahlander 6/2,4	11057240	D2		
Coffret 2V Dahlander 9/2,4	11057241		C2	A2
Coffret 2V Dahlander 9/4	11057242		D2	
Coffret 2V Dahlander 16/4	11057245			B2
Coffret 2V Dahlander 16/6	11057246			C2
Auto-transfo Triphasé 2A	11086096	A1		
Auto-transfo Triphasé 4A	11086097	B1-C1	A1-B1	
Auto-transfo Triphasé 6A	11086098	D1	C1	
Auto-transfo Triphasé 8A	11086099		D1	A1
Auto-transfo Triphasé 14A	11057060			B1-C1
Var.Fréquence 0,75 Kw Monophasé/Triphasé	11086390	A1	A1	
Var.Fréquence 1,5 Kw Monophasé/Triphasé	11086391	B1-C1	B1	
Var.Fréquence 2,2 Kw Monophasé/Triphasé	11086392	D1	C1	A1
Var.Fréquence 0,75 Kw Triphasé/Triphasé	11086401	A1	A1	
Var.Fréquence 1,5 Kw Triphasé/Triphasé	11086402	B1-C1	B1	
Var.Fréquence 2,2 Kw Triphasé/Triphasé	11086403	D1	C1	A1
Var.Fréquence 3 Kw Triphasé/Triphasé	11086404		D1	

Auto-transfo : Boîtier IP 55, avec bouton de réglage 5 positions. Une variation 0-100% est impossible et peut provoquer une surchauffe du moteur (la plage de fonctionnement conseillée est de 60 à 100%, position 3 à 5).

Variateur de fréquence : Alimentation 50 ou 60 Hz. Les modèles ne sont pas protégés contre les intempéries extérieures. Il est donc vivement conseillé de les installer à l'abri des conditions atmosphériques.

ENCOMBREMENT - POIDS



----- le TVEC 1 arrangement 2 et 3 possède un piquage sur le dessus excentré.

Modèle	A	B	C	D	E	F	G	G'	H	Ø I	J	K	L	Poids
TVEC 1	983	820	650	707	110	82	452	49	465	500	710	813	80	110
TVEC 2	1099	880	940	823	110	82	509	0	495	630	770	1099	80	150
TVEC 3	1398	1254	1239	1122	110	82	659	0	682	800	1144	11398	80	235

CARACTÉRISTIQUES ÉLECTRIQUES

Moteur asynchrone IP 55 - classe F

Triphasée 230/400V (hors TVEC 3C 400/600V) - 50 Hz (60 Hz en option)

Protection thermique intégrée (PTO) à fils sortis, en classement C4 le thermo-contact ne doit pas être raccordé.

Type	Motor.	Ø roue (mm)	Nbr pôles	Puis. nom. (kW)	Int. maxi conso. (A)	Puis. maxi conso. (W)
TVEC 1	A1	270	4	0,55	1,60	500
TVEC 1	B1	270	4	1,1	2,25	650
TVEC 1	C1	270	4	1,5	3,55	1100
TVEC 1	D1	270	4	1,8	4,55	1500
TVEC 1	A2	270	4/8	0,55/0,09	1,60	900
TVEC 1	B2	270	4/8	1,1/0,18	2,80	1500
TVEC 1	C2	270	4/8	1,5/0,25	4,00	2200
TVEC 1	D2	270	4/8	2,20/0,37	5,50	3000
TVEC 2	A1	320	4	0,75	2,20	1200
TVEC 2	B1	320	4	1,1	3,30	1800
TVEC 2	C1	320	4	1,8	5,30	2900
TVEC 2	D1	320	4	3,0	8,20	4450
TVEC 2	A2	320	4/8	0,75/0,12	2,30	1250
TVEC 2	B2	320	4/8	1,1/0,18	3,30	1800
TVEC 2	C2	320	4/8	2,20/0,37	6,50	3500
TVEC 2	D2	320	4/8	3,00/0,55	8,20	4500
TVEC 3	A1	450	4	2,2	7,90	4300
TVEC 3	B1	450	4	4	12,00	6500
TVEC 3	C1	450	4	7,5	16,00	8700
TVEC 3	A2	450	4/8	2,2/0,37	7,90	4300
TVEC 3	B2	450	4/8	4/0,75	12,00	6500
TVEC 3	C2	450	4/8	7,5/1,5	16,00	8700

CARACTÉRISTIQUES ACOUSTIQUES

Critères obtenus selon les normes :

- ISO 5136 acoustique en conduit

- ISO 3741 acoustique rayonné

Lwc asp : puissance acoustique en conduit à l'aspiration

Lwc rft : puissance acoustique en conduit au soufflage

Lpr (rft rac) : pression acoustique rayonnée à 4 m sur sol réfléchissant refoulement raccordé.

Fréquence (Hz)	125	250	500	1000	2000	4000	8000	Global (dB(A))
T.VEC 1 A								
Lwc asp (dB)	77	67	64	67	65	63	55	71
Lwc rft (dB)	84	73	72	72	71	69	62	78
Lpr (rft rac) (dB)	51	49	42	49	43	38	27	51
T.VEC 1 B								
Lwc asp (dB)	80	70	67	70	68	66	58	74
Lwc rft (dB)	87	76	75	75	74	72	65	81
Lpr (rft rac) (dB)	54	52	45	52	46	41	30	54
T.VEC 1 C								
Lwc asp (dB)	83	73	70	73	71	69	61	77
Lwc rft (dB)	90	79	78	78	77	75	68	84
Lpr (rft rac) (dB)	57	55	48	55	49	44	33	57
T.VEC 1 D								
Lwc asp (dB)	85	75	72	75	73	71	63	79
Lwc rft (dB)	92	81	80	80	79	77	70	86
Lpr (rft rac) (dB)	59	57	50	57	51	46	35	59
T.VEC 2 A								
Lwc asp (dB)	73	65	61	67	62	61	52	70
Lwc rft (dB)	78	72	72	72	69	68	59	77
Lpr (rft rac) (dB)	50	45	44	46	45	35	28	50
T.VEC 2 B								
Lwc asp (dB)	75	67	63	69	64	63	54	72
Lwc rft (dB)	80	74	74	74	71	70	61	79
Lpr (rft rac) (dB)	52	47	46	48	47	37	30	52

Fréquence (Hz)	125	250	500	1000	2000	4000	8000	Global (dB(A))
T.VEC 2 C								
Lwc asp (dB)	78	70	66	72	67	67	57	75
Lwc rft (dB)	83	77	77	77	74	73	64	82
Lpr (rft rac) (dB)	55	50	49	51	50	40	33	55
T.VEC 2 D								
Lwc asp (dB)	81	73	69	75	70	70	60	78
Lwc rft (dB)	86	80	80	80	77	76	67	85
Lpr (rft rac) (dB)	58	53	52	54	53	43	36	58
T.VEC 3 A								
Lwc asp (dB)	84	77	74	77	73	72	61	79
Lwc rft (dB)	89	83	82	82	79	78	67	86
Lpr (rft rac) (dB)	63	57	53	53	54	45	36	59
T.VEC 3 B								
Lwc asp (dB)	86	79	76	79	75	74	63	81
Lwc rft (dB)	91	85	84	84	81	80	69	88
Lpr (rft rac) (dB)	65	59	55	55	56	47	38	61
T.VEC 3 C								
Lwc asp (dB)	89	82	79	82	78	77	67	84
Lwc rft (dB)	94	88	87	87	84	83	72	91
Lpr (rft rac) (dB)	68	62	58	58	59	50	41	64

CARACTÉRISTIQUES AÉRAULIQUES

Courbes obtenues selon la norme ISO 5801.

P(Pa) : pression statique

Q(m³/h) : débit

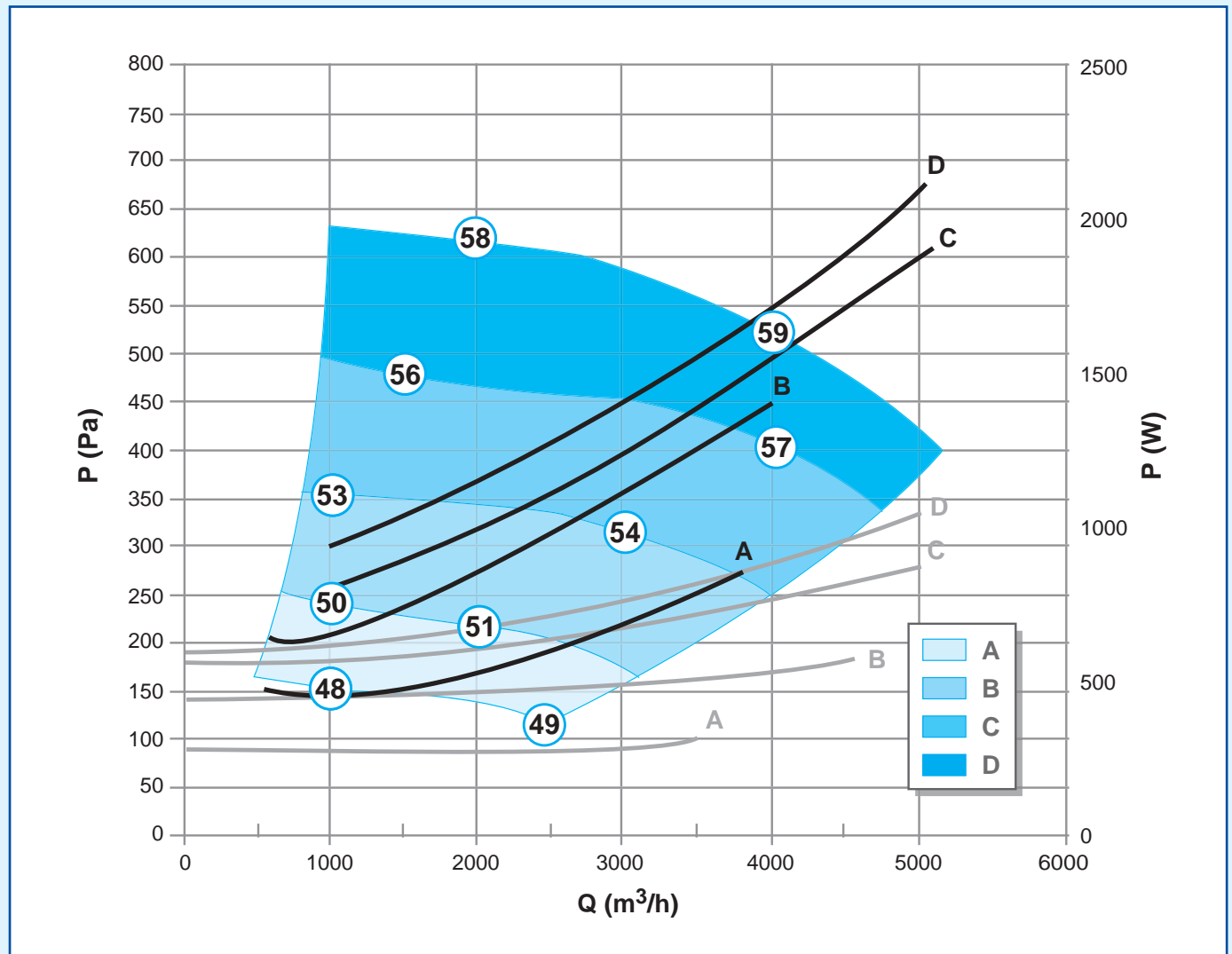
P(w) : puissance consommée

— Puissance consommée max

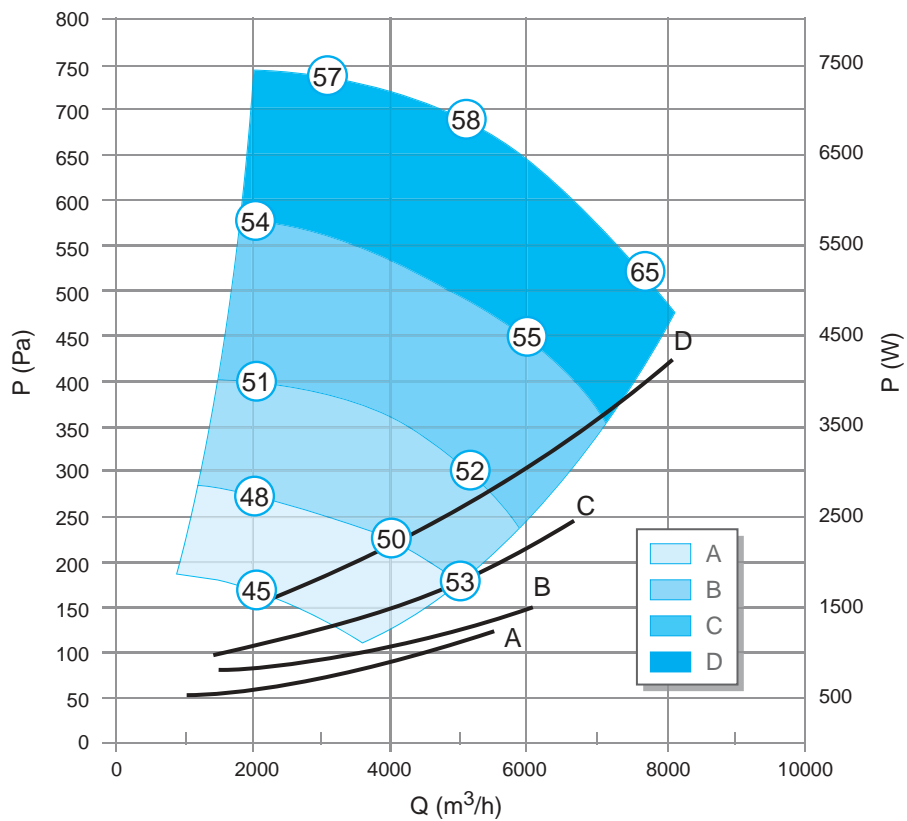
— Puissance consommée mini

⑩ : Niveau de pression acoustique global mesuré à 4 m en dB(A), rayonné en champ libre sur plan réfléchissant avec refoulement raccordé.

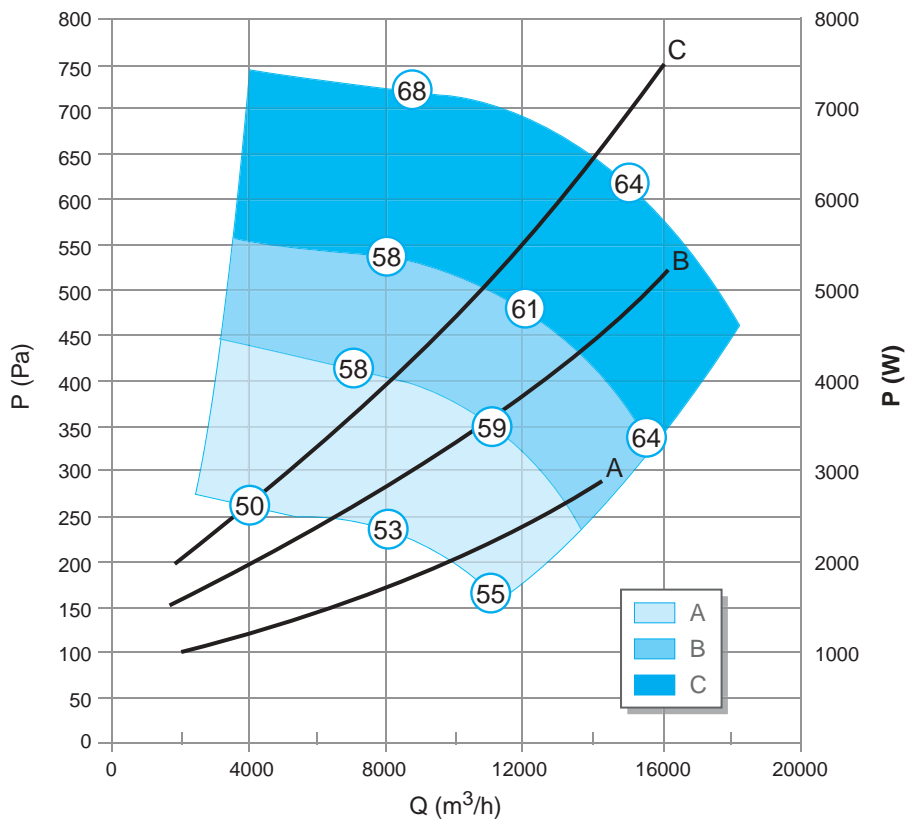
T.VEC 1



T.VEC 2



T.VEC 3

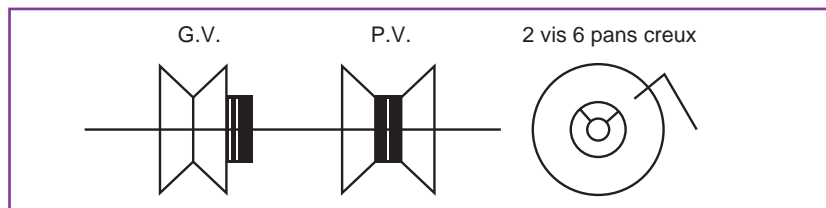


MISE EN ŒUVRE - ENTRETIEN

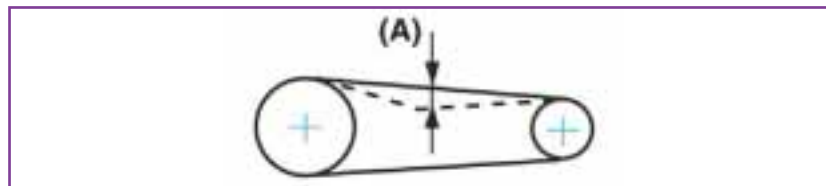
Réglage du débit

Les TVEC GII sont équipés d'une poulie motrice à diamètre variable permettant d'augmenter ou de diminuer la vitesse de la volute. Au départ usine, le ventilateur est réglé au maximum de sa plage de fonctionnement.

Réglage de la poulie motrice



Réglage de tension de la courroie de transmission

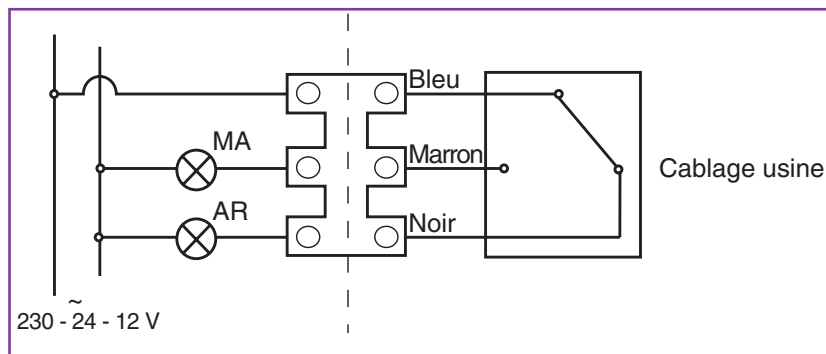


Tension courroie (A) = 15 mm maximum

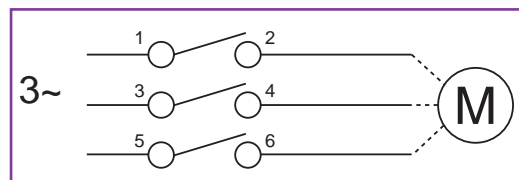
Raccordement électrique

- La tension d'alimentation standard est de 400 V, triphasée, 50 Hz.
- Les moteurs possèdent une sonde thermique à fils sortis (fils rouges ou oranges) permettant la signalisation d'un défaut. En collectif, si cette sonde est raccordée, celle-ci doit être utilisée uniquement comme signalisation et ne doit en aucun cas être utilisée pour couper l'alimentation du moteur sous peine de perdre le classement catégorie 4.

Pressostat

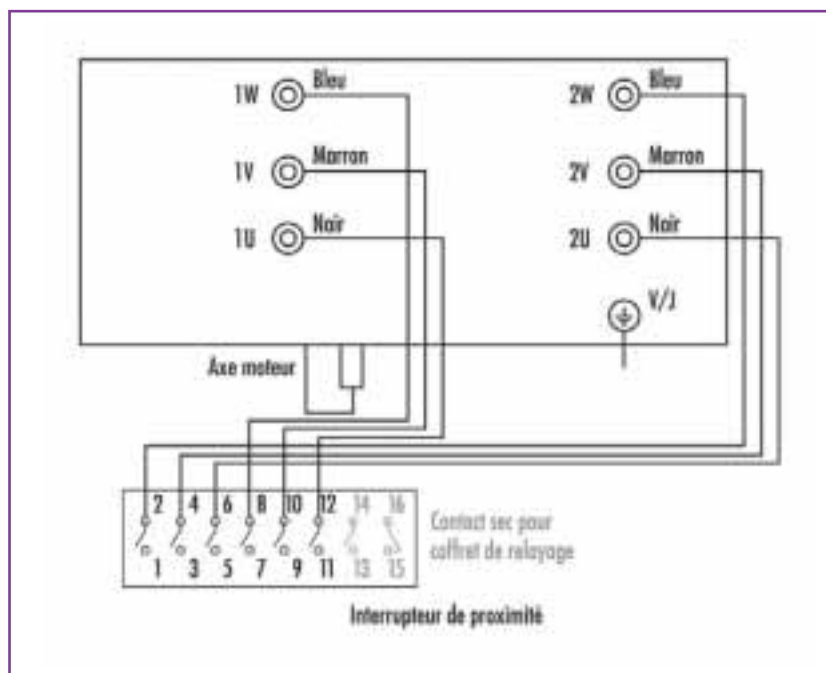


TVec GII 1 vitesse avec interrupteur

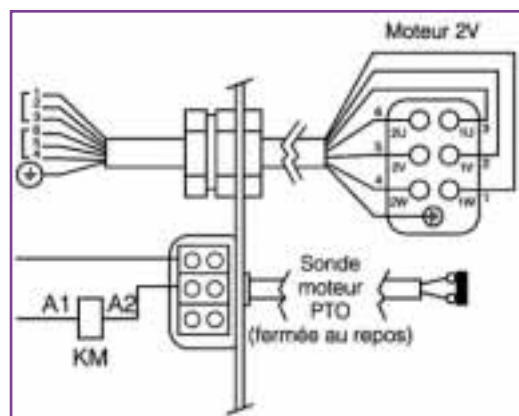


Raccordement de la terre sur la barrette comportant le symbole \perp , à droite de l'interrupteur.

TVec GII 2 vitesses avec interrupteur (Dahlander)



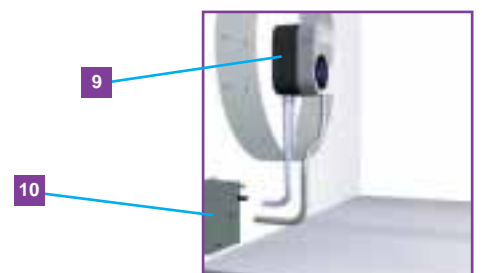
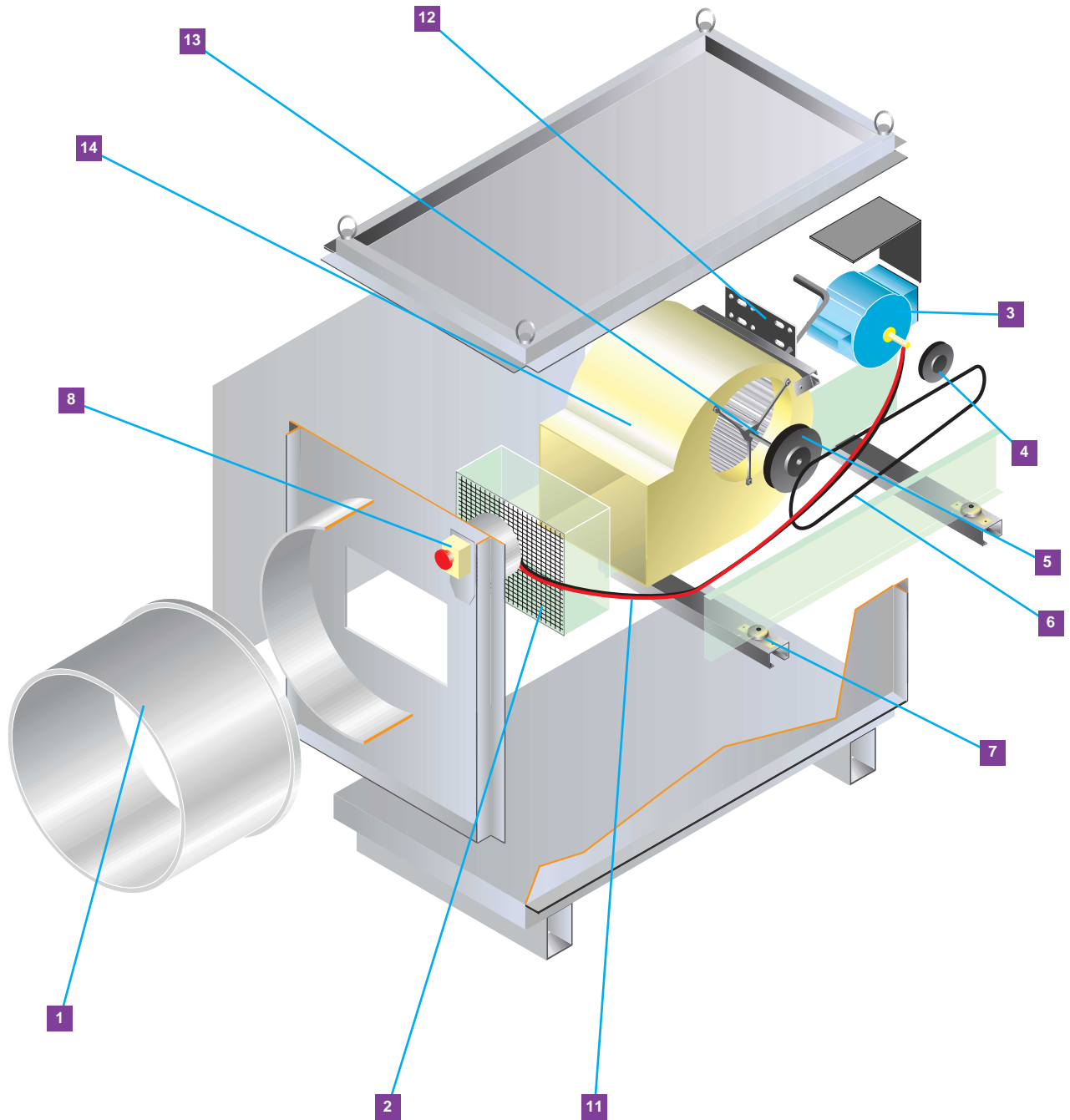
TVec GII 2 vitesses sans interrupteur (Dahlander)



Caissons C4 triphasés TVEC GII

PIÈCES DÉTACHÉES

TVEC GII



Caissons C4 triphasés TVEC GII

N°	Désignation	TVEC 1	TVEC 2	TVEC 3
1	Manchette aspiration et refoulement M0	Ø 500 11025068	Ø 630 11025077	Ø 800 11025078
2	Manchette toile + grille	11056111	11056112	11056113
3	Moteur 1 vitesse	A1 0,55 kW - 11056379 B1 1,1 kW - 11056381 C1 1,5 kW - 11056382 D1 1,8 kW - 11056383	A1 0,75 kW - 11056380 B1 1,1 kW - 11056381 C1 1,8 kW - 11056383 D1 3 kW - 11056385	A1 2,2 kW - 11056384 B1 4 kW - 11056386 C1 7,5 kW - 11056387
	Moteur 2 vitesses	A2 0,55/0,09 Kw - 11056388 B2 1,1/0,18 Kw - 11056390 C2 1,5/0,25 Kw - 11056391 D2 2,2/0,37 Kw - 11056392	A2 0,75/0,12 Kw - 11056389 B2 1,1/0,18 Kw - 11056390 C2 2,2/0,37 Kw - 11056392 D2 3/0,55 Kw - 11056393	A2 2,2/0,37 Kw - 11056392 B2 4/0,75 Kw - 11056394 C2 7,5/1,5 Kw - 11056395
4	Poulie motrice	A1 108/19 - 11034331 B1 108/24 - 11156631 C1 108/24 - 11156631 D1 121/24 - 11034332 A2 108/19 - 11034331 B2 108/24 - 11156631 C2 108/24 - 11156631 D2 121/28 - 11034335	A1 108/19 - 11034331 B1 108/24 - 11156631 C1 108/24 - 11156631 D1 121/28 - 11034335 A2 108/19 - 11034331 B2 108/24 - 11156631 C2 108/28 - 11156630 D2 121/28 - 11034335	A1 121/28 - 11034335 B1 138/28 - 11034337 C1 160/38 - 11034336 A2 121/28 - 11034335 B2 138/28 - 11034337 C2 160/38 - 11034336
5	Poulie réceptrice	A1 140/20 - 11156640 B1 118/20 - 11156593 C1 95/20 - 11156592 D1 95/20 - 11156592 A2 140/20 - 11156640 B2 118/20 - 11156593 C2 95/20 - 11156592 D2 95/20 - 11156592	A1 170/25 - 11156591 B1 140/25 - 11156595 C1 118/25 - 11156605 D1 112/25 - 11156590 A2 170/25 - 11156591 B2 140/25 - 11156595 C2 118/25 - 11156605 D2 112/25 - 11156590	A1 224/25 SPA - 11034323 B1 224/25 SPA - 11034323 C1 224/25 SPB - 11034326 A2 224/25 SPA - 11034323 B2 224/25 SPA - 11034323 C2 224/25 SPB - 11034326
6	Courroie arrangement 1	A1 1030 - 11156639 B1 1030 - 11156639 C1 982 - 11156585 D1 1007 - 11156584 A2 1030 - 11156639 B2 1030 - 11156639 C2 982 - 11156585 D2 1007 - 11156584	A1 1180 - 11156580 B1 1150 - 11156581 C1 1120 - 11156604 D1 1150 - 11156581 A2 1180 - 11156580 B2 1150 - 11156581 C2 1120 - 11156604 D2 1150 - 11156581	A1 1550 - 11156575 B1 1600 - 11156574 C1 1800 - 11157987 A2 1550 - 11156575 B2 1600 - 11156574 C2 1800 - 11157987
	Courroie arrangement 2 & 3	A1 1132 - 11156582 B1 1120 - 11156604 C1 1090 - 11156583 D1 1120 - 11156604 A2 1132 - 11156582 B2 1120 - 11156604 C2 1090 - 11156583 D2 1120 - 11156604	A1 1272 - 11156576 B1 1250 - 11156577 C1 1220 - 11156579 D1 1232 - 11156578 A2 1272 - 11156576 B2 1250 - 11156577 C2 1220 - 11156579 D2 1232 - 11156578	A1 1657 - 11156573 B1 1732 - 11156572 C1 1850 - 11157986 A2 1657 - 11156573 B2 1732 - 11156572 C2 1850 - 11157986
7	Amortisseurs	Lot de 4 A1 B1 - 11034385 C1 D1 - 11034386 A2 B2 - 11034385 C2 D2 - 11034386	Lot de 4 A1 B1 - 11034385 C1 D1 - 11034386 A2 B2 - 11034385 C2 D2 - 11034386	Lot de 8 A1 B1 - 11034387 C1 - 11034388 A2 B2 - 11034387 C2 - 11034388
8	Interrupteur de proximité 1V	11057606		
	Interrupteur de proximité 2V	11057613		
9	Kit pressostatique réglable 100-1000	11091002		
	Temporisation sur pressostat	11025012		
10	Boîte électrique pour pressostat	11034383		
11	Câble moteur silicone	Lg = 1500 11056694		Lg = 2400 11056574
12	Kit support moteur	11056213	11056212	11025039
13	Roulement	Ø 20 (avant 1995) 11056185 Ø 20 (Après 1995) 11056186	Ø 25 11056187	Ø 25 11025049
14	Sous ensemble ventilateur (sans transmission ni motorisation)	11034365	11034366	A1 B1 A2 B2 - 11034367 C1 C2 - 11034368