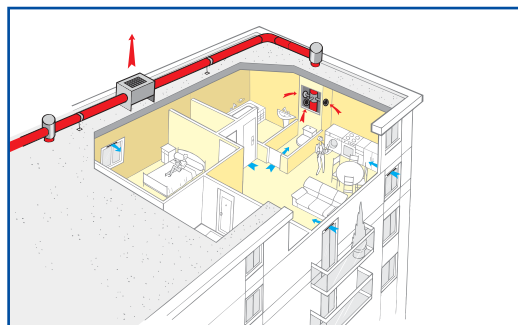


Guide de sélection : ventilation en caisson et tourelles



PRINCIPE

L'extracteur est l'élément de base de toute installation de VMC puisqu'il doit assurer l'extraction **permanente** des pollutions des logements (humidité, odeurs et CO₂) via un réseau de conduit.

Quel que soit le système de ventilation, l'extracteur doit couvrir les besoins en **débit / pression** de l'installation pour garantir les débits d'extraction réglementaires des logements (Cf. guide de sélection bouche, p. 78).

En complément de la fonction extraction, le ventilateur doit avoir un **faible niveau sonore** dans le respect de la NRA (nouvelle réglementation acoustique).

Enfin, vis à vis des exigences liées à la réglementation incendie dans l'habitat et les établissements recevant du public, l'extracteur peut-être homologué C4 (Art.60 de l'arrêté du 31 mars 1986), c'est-à-dire à résister à 400°C pendant une 1/2 heure.

VENTILATEURS - DÉFINITIONS DE BASE

Débit et pression du ventilateur

Débit Q :

Le débit d'un ventilateur c'est la masse d'air que celui-ci peut déplacer dans une unité de temps. Il est exprimé en m³/h.

Pression dynamique (Pd) :

C'est la force par unité de surface provoquée par le mouvement de l'air. Son sens est celui du flux d'air. Cette pression est toujours positive. Pour simplifier, c'est la surpression nécessaire pour générer la vitesse de l'air dans le circuit aéraulique.

Pression statique (Ps) :

C'est la valeur de la force exercée par l'air sur les parois des tuyaux. Cette pression est positive lorsqu'elle est supérieure à la pression atmosphérique. Si les parois du tuyau étaient élastiques, on les verrait se dilater (surpression). Lorsqu'elle est négative, c'est à dire inférieure à la pression atmosphérique, les parois se contracteraient (dépression).

Pression totale (Pt) :

La pression produite par un ventilateur est appelée la pression totale. C'est la somme de la pression statique et dynamique.

$$Pt = Ps + Pd$$

L'unité de pression utilisée est le Pa.

Essais

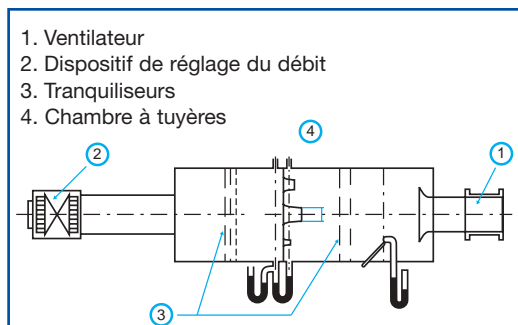
L'essai d'un ventilateur a pour objet de déterminer le débit et la pression qu'il procure, ainsi que toutes ses données électriques et son niveau sonore afin d'établir sa courbe caractéristique.

Essais débit/pression

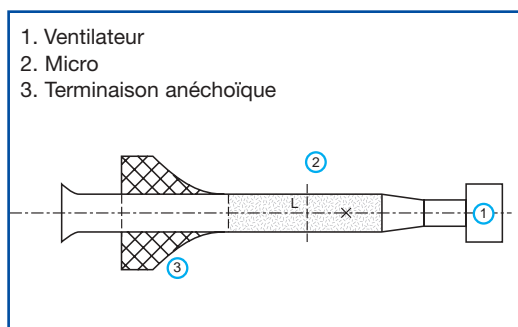
Les essais de débit/pression des ventilateurs et tourelles ALDES sont effectués dans nos laboratoires selon la norme ISO 5801.

Essai de niveau sonore

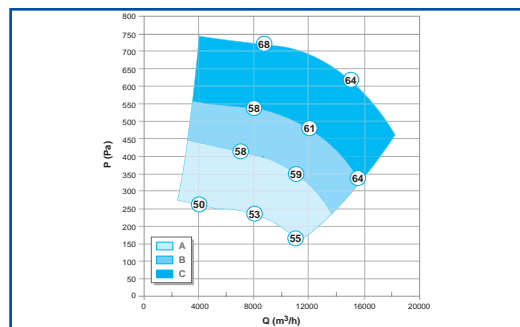
En raison de déplacement de l'air et du mouvement de la roue à une certaine vitesse, le ventilateur provoque un bruit déterminé qui est quantifié dans nos laboratoires selon les normes ISO 5136 acoustique en conduit et ISO 3741 acoustique rayonné.



Installation selon ISO 5801



Installation selon ISO 5136



Représentation graphique des essais

La courbe caractéristique d'un ventilateur c'est l'union graphique, sur des axes de coordonnées, de toutes les valeurs obtenues lors des essais.

Cette courbe va représenter tous les points possibles de travail du ventilateur.

Sur les courbes aérauliques de ce catalogue, le débit Q, représenté sur l'axe des abscisses, augmente au fur et à mesure que la pression statique diminue. Le débit maximum étant atteint lorsque la pression statique est égale à 0. Ainsi, on observe que la courbe du ventilateur nous montre graphiquement les possibles débits du ventilateur en fonction de la pression qui lui est exigée.

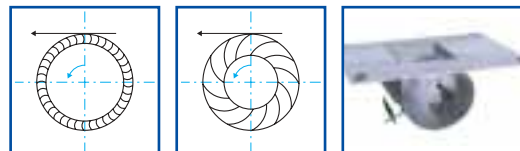
TECHNOLOGIE DES VENTILATEURS

Définition :

Roue à action : Roue à aubes inclinées vers l'avant

Roue à réaction : Roue à aubes inclinées vers l'arrière

Roue centrifuge : Roue traversée radialement par le flux d'air



Roue à action

Roue à réaction

Roue centrifuge

Aldes propose principalement 3 types d'extracteur :

• Les ventilateurs d'extraction en caisson à entraînement direct

Ventilateur centrifuge à action, simple ou double ouïe d'aspiration. La roue en tôle galvanisée est montée directement en bout d'arbre moteur, le moto-ventilateur est suspendu au couvercle. Le réglage en pression s'effectue par un volet de recyclage (sauf mini-vec).



Caisson à entraînement direct



Caisson à entraînement indirect



Tourelle

• Les ventilateurs d'extraction en caisson à entraînement indirect

Ventilateur centrifuge à action, simple ou double ouïe d'aspiration. Le fonctionnement du ventilateur s'effectue par entraînement poulies/courroie. Cette transmission permet, grâce à une poulie motrice variable, d'ajuster la vitesse de rotation du ventilateur et donc la pression disponible. Le caisson largement dimensionné offre de bonnes performances aéraulique et acoustique.

• Les tourelles

Ces extracteurs centrifuges à réaction s'installent en tête de colonne et sont caractérisés par des courbes adaptées à la VMC mais plus plongeantes que celles des ventilateurs. Les tourelles étaient fréquemment installées jusque dans les années 1980.

DIMENSIONNEMENT

Le ventilateur doit être dimensionné en débit/dépression pour satisfaire aux exigences du réseau. Il est donc nécessaire de mesurer ou calculer les éléments suivants pour choisir un ventilateur adapté [norme NFXP P50.401 (DTU 68.1)] :

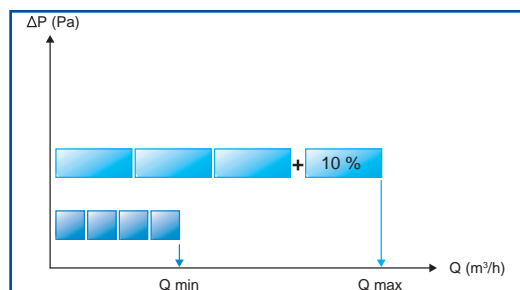
Les débits d'extraction

• Le débit d'extraction total minimum de l'installation (Q min) :

somme de tous les débits des bouches lorsque les bouches variables à 2 débits (cuisine) sont réglées en petit débit.

• Le débit d'extraction total maximum de l'installation (Q max) :

somme de tous les débits des bouches lorsque les bouches à débits variables sont réglées en grand débit + les débits de fuites liés aux défauts d'étanchéité normaux des raccords du réseau (10% du débit maximum).



La dépression disponible

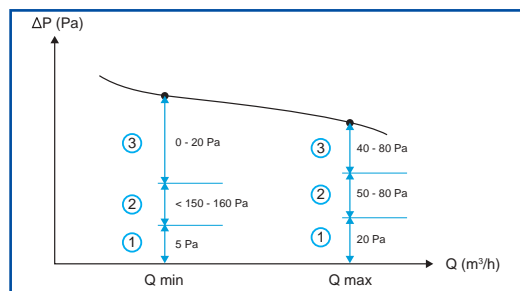
Les ventilateurs doivent être sélectionnés pour combattre les pertes de charges en Qmin et Qmax

- du réseau et du refoulement (3),
- des entrées d'air (1),
- afin de maintenir une dépression comprise dans la plage de fonctionnement des bouches ou échangeurs (2).

Au débit total minimum et à la bouche la plus favorisée : la pression doit être inférieure à la pression maximale de fonctionnement de la bouche.

Au débit total maximum et à la bouche la plus défavorisée : la pression doit être supérieure à la pression minimale de fonctionnement de la bouche.

Dans la pratique, le ventilateur est défini pour obtenir la pression au débit maximum et on vérifie que la pression ne dépasse pas la plage de fonctionnement au débit minimum.

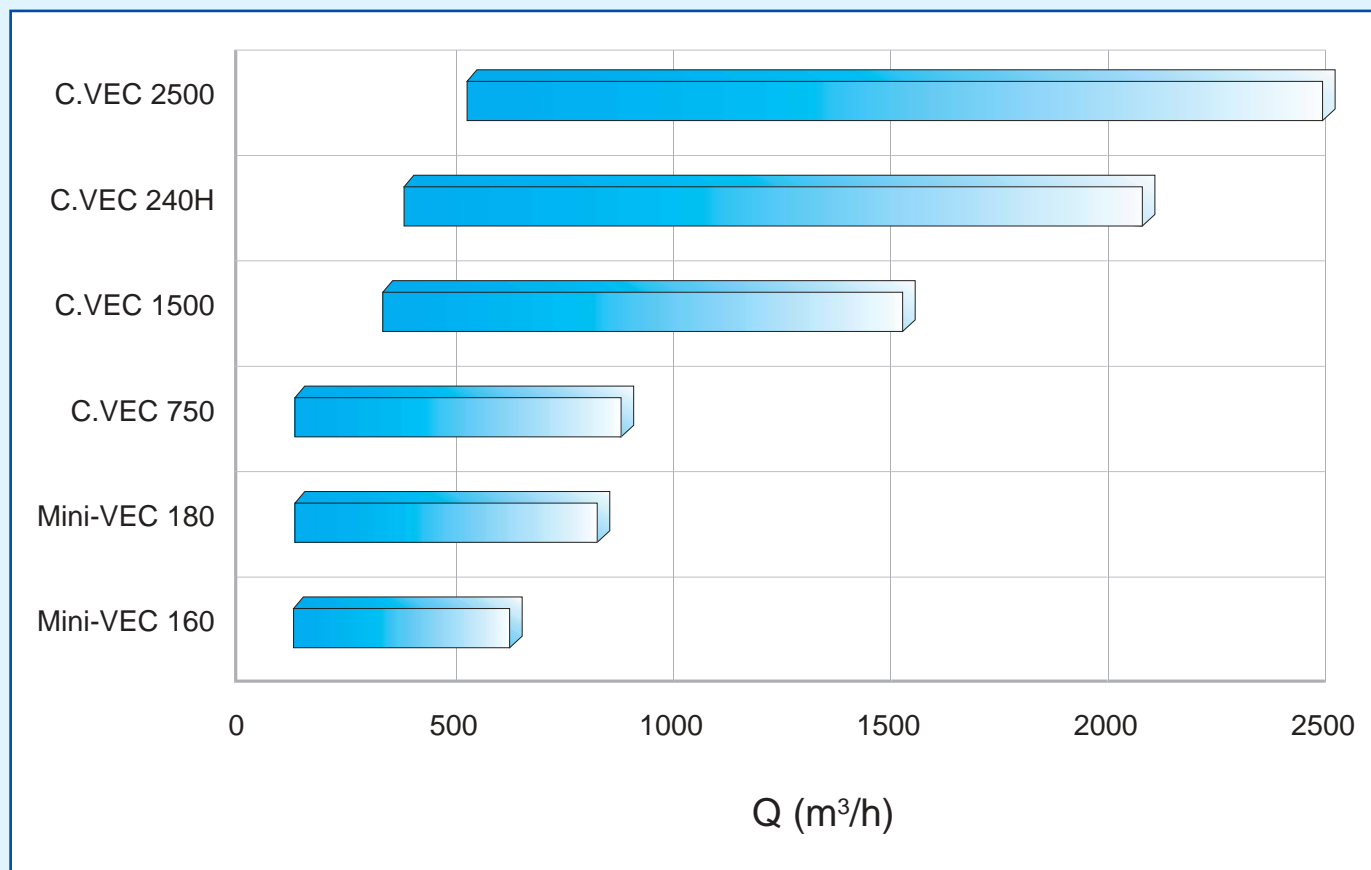


AIDE À LA SÉLECTION

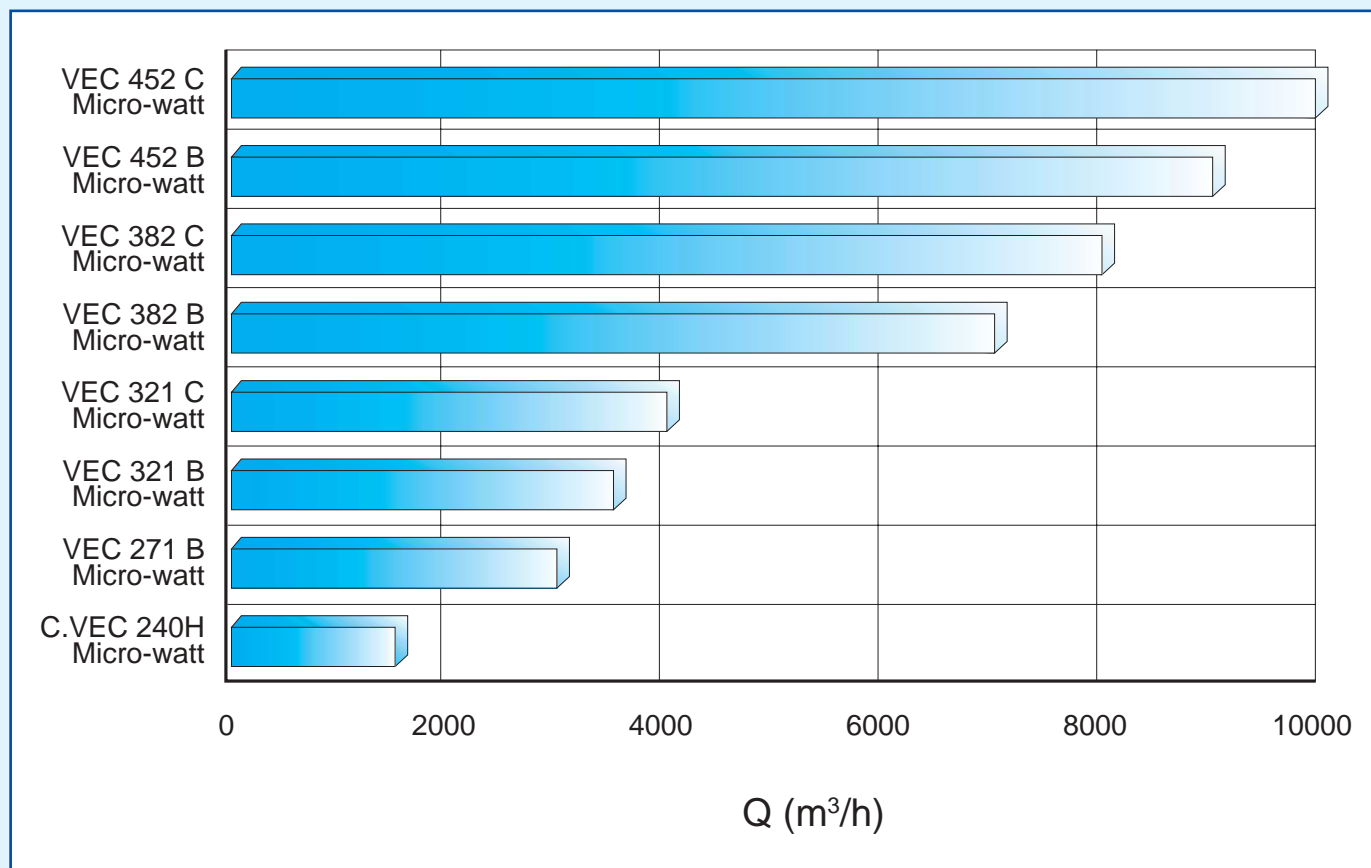
Check-list :

- débit minimum de l'installation ?
- débit maximum de l'installation ?
- dépression disponible à ces débits ?
- nature de l'air extrait (VMC normale ou gaz) ?
- classement vis à vis du règlement incendie (C4 ou non classé) ?
- alimentation électrique, monophasée 230V ou triphasée 400V ?
- consommation ?
- niveau sonore ?
- mise en œuvre, comble ou terrasse ?
- réglable ou pas ?

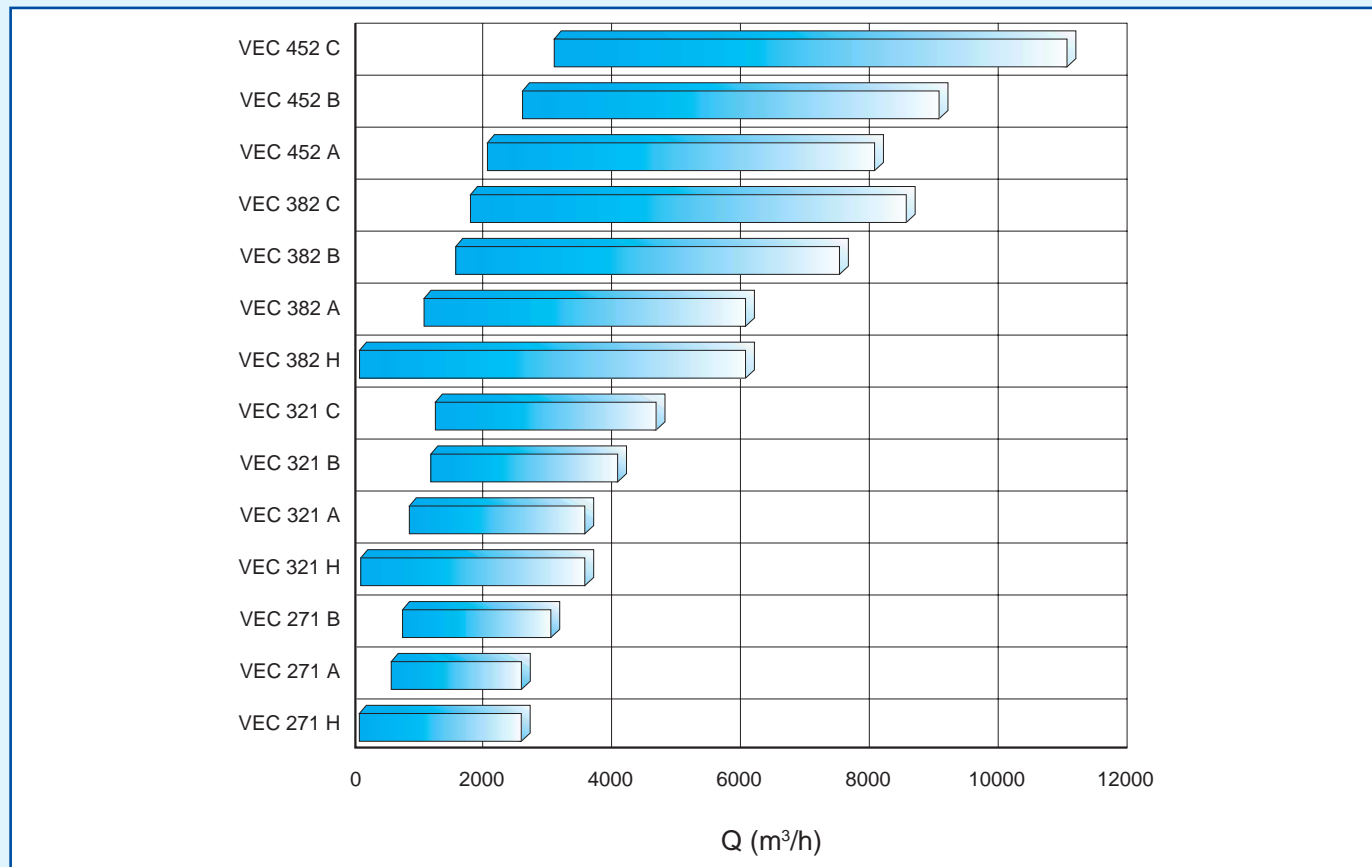
Caissons C4 monophasés



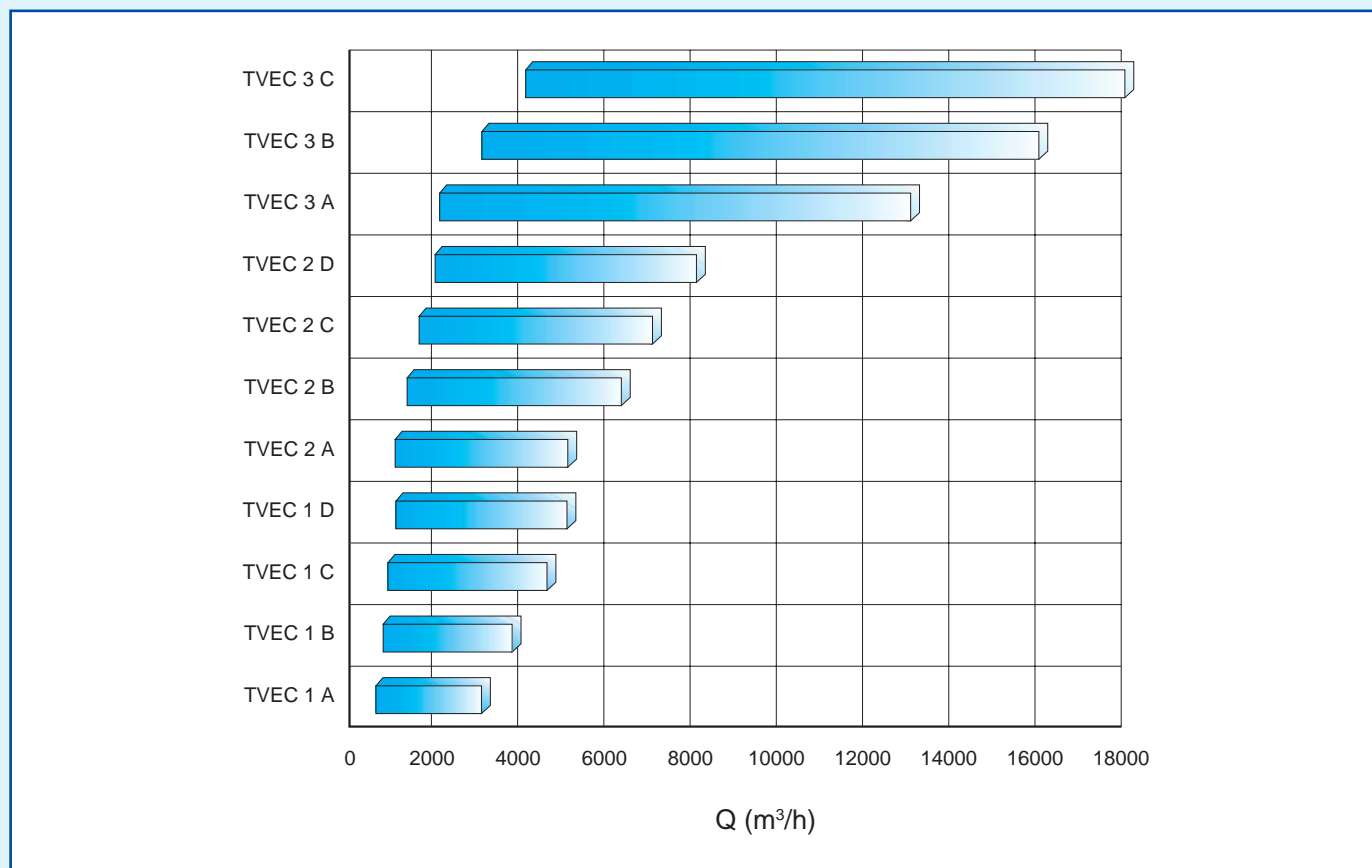
Caissons basse consommation C4 monophasés (sauf 452 C triphasés)



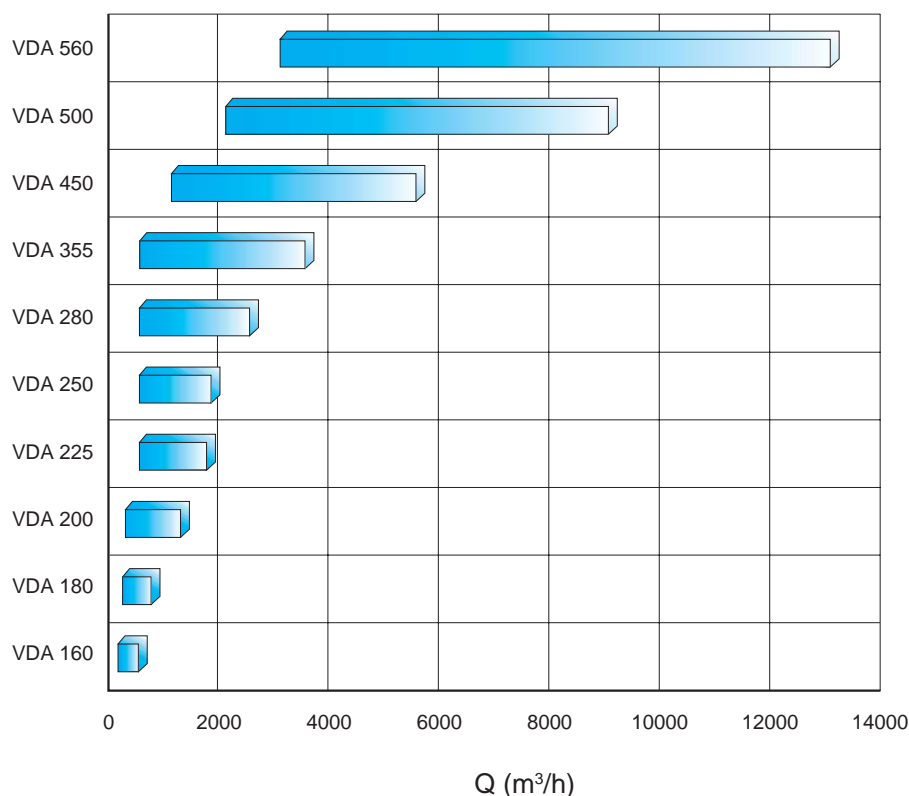
Caissons C4 VEC



Caissons C4 T.VEC



Tourelles



REPLACEMENT / MISE EN ŒUVRE

Remplacement

Caissons

Ancien modèle	Modèle actuel équivalent
VEC 016A - 160A	MINI-VEC 160
VEC 018A - 180A	MINI-VEC 160
VEC 016B - 160B	MINI-VEC 180
VEC 018B - 180B	MINI-VEC 180
VEC 200	C.VEC 750
VEC 240	C.VEC 1500
VEC 240H	C.VEC 240H
VEC 270	C.VEC 2500
VEC 503	TVEC 3A
VEC 563	TVEC 3B

Tourelles (voir page 194)

Ancien modèle	Modèle actuel équivalent
VT 700	VDA 200/4 + kit de transformation VT 535/VDA 200-225
VT 701	VDA 250/6 + kit de transformation VT 750/VDA 250-280-355
VT 1000	VDA 250/6 + kit de transformation VT 535/VDA 250-280
VT 1001	VDA 250/6 + kit de transformation VT 750/VDA 250-280-355
VT 1011	VDA 355/6 + kit de transformation VT 750/VDA 250-280-355
VT 1400	VDA 280/6 + kit de transformation VT 750/VDA 250-280-355
VT 2000	VDA 355/6 + kit de transformation VT 750/VDA 250-280-355
VT 4000	VDA 450/8 + kit de transformation VT 930/VDA 355-450

Montage

- Le ventilateur peut être installé en comble ou en terrasse.
- La sortie au refoulement doit être libre de toutes contraintes (absence de coude immédiat à 90°, réductions brusques, etc).
- La sortie toiture doit donc être spécifique à la VMC (voir sorties toitures, page 224).
- Le type de ventilateur doit être adapté aux caractéristiques électriques de l'installation (mono 230 V ou tri 400 V).
- Le ventilateur doit être posé selon les préconisations de la norme NF P50.411 (DTU 68.2).

Obligations et règles de l'art

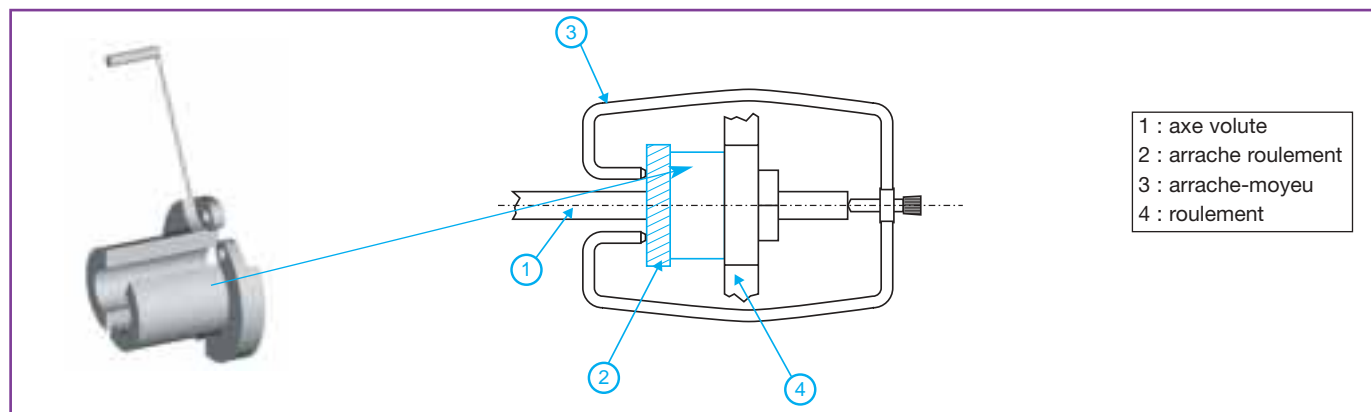
- Le ventilateur doit être muni d'une alarme et d'un détecteur pressostatique pour alerter lors d'un arrêt ou défaut de fonctionnement (NF P50-411 - DTU 68.2). Cet organe de sécurité est OBLIGATOIRE en VMC GAZ par l'arrêté du 30.05.1989 relatif au DSC (Dispositif de Sécurité Collectif).
- Pour satisfaire aux exigences de la réglementation incendie (31.01.1986 - Art. 60) :
 - en VMC GAZ, le ventilateur doit être de catégorie C4 (400° C 1/2 h),
 - en VMC non GAZ : soit le ventilateur est C4 (400° C 1/2 h), soit l'installation est équipée de cartouches PF 1 h maximum (11040372) derrière chaque bouche de chaque logement.
- Le ventilateur doit être raccordé à une ligne spécifique, protégée selon le tableau ci-dessous "Calibre des lignes d'alimentation".

Calibre des lignes d'alimentation (d'après la norme NFC 15-100)

Puissance (en kW)	Alimentation monophasée 230 V (cos φ= 1)			Alimentation triphasée 400 V (cos φ= 0,8)		
	Section câble d'alimentation	Longueur câble max.	Calibre du disjoncteur	Section câble d'alimentation	Longueur câble maxi	Calibre du disjoncteur
0,1	1,5 mm ²	100 m	10 A	-		-
0,5	1,5 mm ²	100 m	10 A	-		-
1	2,5 mm ²	84 m	16 A	-		-
2	2,5 mm ²	43 m	16 A	1,5 mm ²	190 m	10 A
3	2,5 mm ²	29 m	20 A	1,5 mm ²	160 m	10 A
4	2,5 mm ²	21 m	20 A	2,5 mm ²	200 m	16 A
5	4 mm ²	27 m	25 A	2,5 mm ²	165 m	16 A
6	4 mm ²	23 m	32 A	2,5 mm ²	135 m	16 A

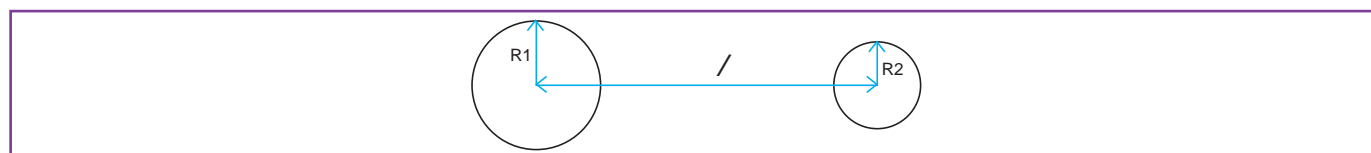
Entretien

- Dans tous les cas, veiller à l'accessibilité du ventilateur (panneau amovible sur une face uniquement) pour son entretien et sa maintenance.
- Pour faciliter le nettoyage et la maintenance du ventilateur, le sous-ensemble complet est monté sur des rails coulissants (vis de maintien sur le dessus des rails).
- Pour le démontage du roulement du ventilateur, utiliser un arrache roulement de diamètre 20 (code 11025036) ou de diamètre 25 (code 11025037) en complément d'un arrache moyeu adapté.



- Le ventilateur doit être vérifié et entretenu au moins tous les ans pour une VMC gaz et au moins tous les trois ans pour une VMC non gaz.
- La courroie de transmission doit être remplacée tous les ans en VMC Gaz. Vérifier la tension de la courroie (flèche maximum 1,5 cm) et l'alignement des poulies à cette occasion.
- Le sens de rotation de la roue doit correspondre au sens de la flèche indiquée sur le côté de l'enveloppe. L'inversion du sens de rotation peut être due à un mauvais raccordement électrique.
- Pour calculer la longueur de courroie idéale, utiliser la formule suivante :

$$L = p R1 + 2l + p R2$$



$$p = 3,1416$$

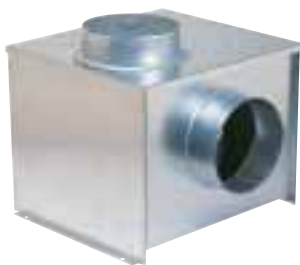
- R1 et R2 = rayon moyen d'enroulement sur poulie

- l = longueur mesurée entre l'axe des poulies lorsque le moteur est positionnée à mi-course sur l'axe du tendeur.

Contrôles

- Les ventilateurs à entraînement poulies/courroie sont réglables. Ils sont tous livrés en position médiane pour les VEC et en position maximum pour les VEC Microwatt et TVEC GII. Il est donc nécessaire de vérifier si le ventilateur est adapté en pression et en débit à l'installation.
- Consulter notre "Guide de contrôle de la VMC en habitat collectif" (VC734).

Caissons C4 monophasés MINI-VEC



DESCRIPTION

- Ventilateur d'extraction **C4** sauf bi-vitesse.
- Jusqu'à **600 m³/h** (5 logements)
- Monophasé
- Conforme à la norme NF XP P50-410 (DTU 68-1)

CONSTRUCTION

- Caisson en tôle galvanisée
- Ventilation à action simple ouïe
- Entraînement direct
- 1 piquage d'aspiration
- 1 ouïe de refoulement sur le dessus avec grillage de protection
- Boîtier de raccordement

AVANTAGES

- **Facile à installer** : encombrement réduit, pose rapide en horizontal ou vertical, dans les combles ou en terrasses.
- **Endurant** : construction particulièrement robuste pour assurer un fonctionnement permanent.
- **Peu bruyant** : son caisson largement dimensionné, lui confère un très bon niveau acoustique
- **Installation** : en intérieur et extérieur.

GAMME

Désignation	Plage de débit (m³/h)	Code	
		Sans pressostat	Avec pressostat
MINI-VEC 160	100 - 600	11056067	11056069
MINI-VEC 180	100 - 700	11056068	11056070
MINI-VEC 160 AB 2 allures	A (100 - 300) B (100 - 600)	11056078	-
MINI-VEC 180 AB 2 allures	A (100 - 400) B (100 - 700)	11056079	-

Mini-vec époxy nous consulter.

ACCESSOIRES

Désignation	Code
Kit manch. souple M0 Ø 160	11025063
Chapeau pare-pluie	11056110
Plots anti-vibratiles (lot de 4)	11034385

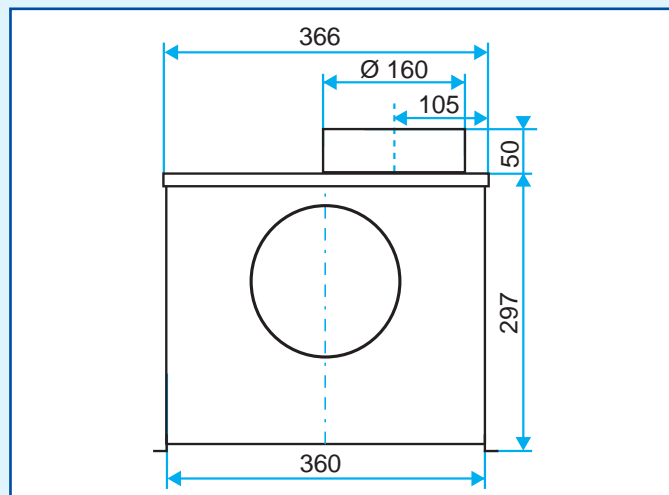
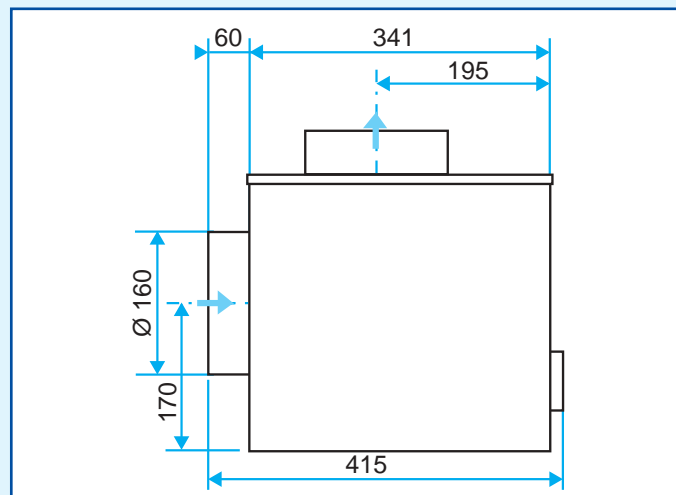
ACCESSOIRES ELECTRIQUES (voir page 203)

Désignation	Code
Interrupteur de proximité 1V	11056196
Kit pressostat fixe - 80 Pa	11025018
Kit pressostat réglable VEC	11025009
Temporisation sur pressostat*	11025012

Désignation	Code	160	180	160 AB	180 AB
Disjoncteur 0,4 à 0,6 A	11056183	X	X		
Disjoncteur 0,63 à 1,0 A	11056109			X	X

* Conforme aux préconisations du COPREC. La temporisation permet d'éviter les arrêts provoqués par les variations de pression dues aux rafales de vent.

ENCOMBREMENT (mm) - POIDS (11 kg)



CARACTÉRISTIQUES ÉLECTRIQUES

- Moteur asynchrone IP 44 - classe F
- Monophasée 230V - 50 Hz
- Protection thermique intégrée (PTO) à fils sortis

Type	Ø Roue (mm)	Puissance Consommée (W)	Intensité Maxi (A)	Classement Au feu
MINI-VEC 160	160	125	0,5	C4
MINI-VEC 180	180	170	0,75	C4
MINI-VEC 160 AB	160	80 / 200	0,42 / 1	-
MINI-VEC 180 AB	180	90 / 240	0,45 / 1,2	-

CARACTÉRISTIQUES ACOUSTIQUES

- Critères obtenus selon les normes : - ISO 5136 acoustique en conduit
- ISO 3741 acoustique rayonné

Lwc asp : puissance acoustique en conduit à l'aspiration

Lwr (rft libre) : puissance acoustique rayonnée refoulement libre

Lwr (rft racc) : puissance acoustique rayonnée refoulement raccordé

Fréquence (Hz)	100	125	160	200	250	315	400	500	630	800	1000	1250	1600	2000	2500	3150	4000	5000	6300	8000	10000	Global (dB(A))
MINI VEC 160																						
Lwc asp (dB)	73	77	78	73	67	65	61	61	60	56	56	56	51	48	45	46	48	47	46	44	38	70
Lwr (rft libre) (dB)	57	63	61	61	59	60	58	58	60	61	60	60	58	58	56	53	52	51	50	50	50	69
Lwr (rft racc) (dB)	57	54	55	61	59	60	56	56	57	54	53	55	52	52	50	48	46	43	42	44	44	64
MINI-VEC 180																						
Lwc asp (dB)	77	76	73	68	67	65	62	61	61	59	62	60	56	53	50	53	52	51	50	47	40	70
Lwr (rft libre) (dB)	64	71	68	68	66	64	63	65	66	65	65	63	62	61	60	58	57	56	55	52	48	74
Lwr (rft racc) (dB)	59	59	61	66	64	62	60	60	61	58	59	58	55	55	53	51	49	47	46	45	42	68
MINI-VEC 160 AB (petite vitesse)																						
Lwc asp (dB)	71	62	59	58	58	55	52	52	49	49	47	47	40	39	35	35	34	32	29	24	22	59
Lwr (rft libre) (dB)	49	54	53	51	50	48	48	50	50	51	49	50	47	46	43	41	38	39	40	34	30	58
Lwr (rft racc) (dB)	54	48	51	49	50	47	46	48	46	45	42	46	40	38	37	34	32	31	29	27	25	54
MINI-VEC 160 AB (grande vitesse)																						
Lwc asp (dB)	76	67	68	63	63	63	62	61	58	58	57	57	53	50	47	48	48	46	46	43	39	68
Lwr (rft libre) (dB)	63	66	65	60	59	58	57	58	59	60	60	59	58	58	56	53	52	51	50	50	51	69
Lwr (rft racc) (dB)	56	56	55	58	57	55	54	56	56	55	53	54	51	49	48	46	46	44	44	45	47	63
MINI-VEC 180 AB (petite vitesse)																						
Lwc asp (dB)	66	64	63	63	63	60	57	56	54	52	52	51	46	46	44	42	40	36	34	28	22	63
Lwr (rft libre) (dB)	56	61	57	59	67	54	53	55	57	55	53	53	51	51	48	45	43	41	38	34	28	63
Lwr (rft racc) (dB)	53	52	56	55	55	50	49	49	50	48	45	47	44	43	41	38	35	31	29	26	22	57
MINI-VEC 180 AB (grande vitesse)																						
Lwc asp (dB)	74	69	68	65	66	65	66	66	65	63	62	60	56	56	52	52	52	50	50	46	38	72
Lwr (rft libre) (dB)	60	67	67	67	65	64	64	65	67	66	66	64	62	63	61	58	57	55	54	52	47	74
Lwr (rft racc) (dB)	56	58	60	62	66	61	61	59	59	57	58	57	52	53	52	49	48	45	44	43	39	67

CARACTÉRISTIQUES AÉRAULIQUES

Courbes obtenues selon la norme ISO 5801.

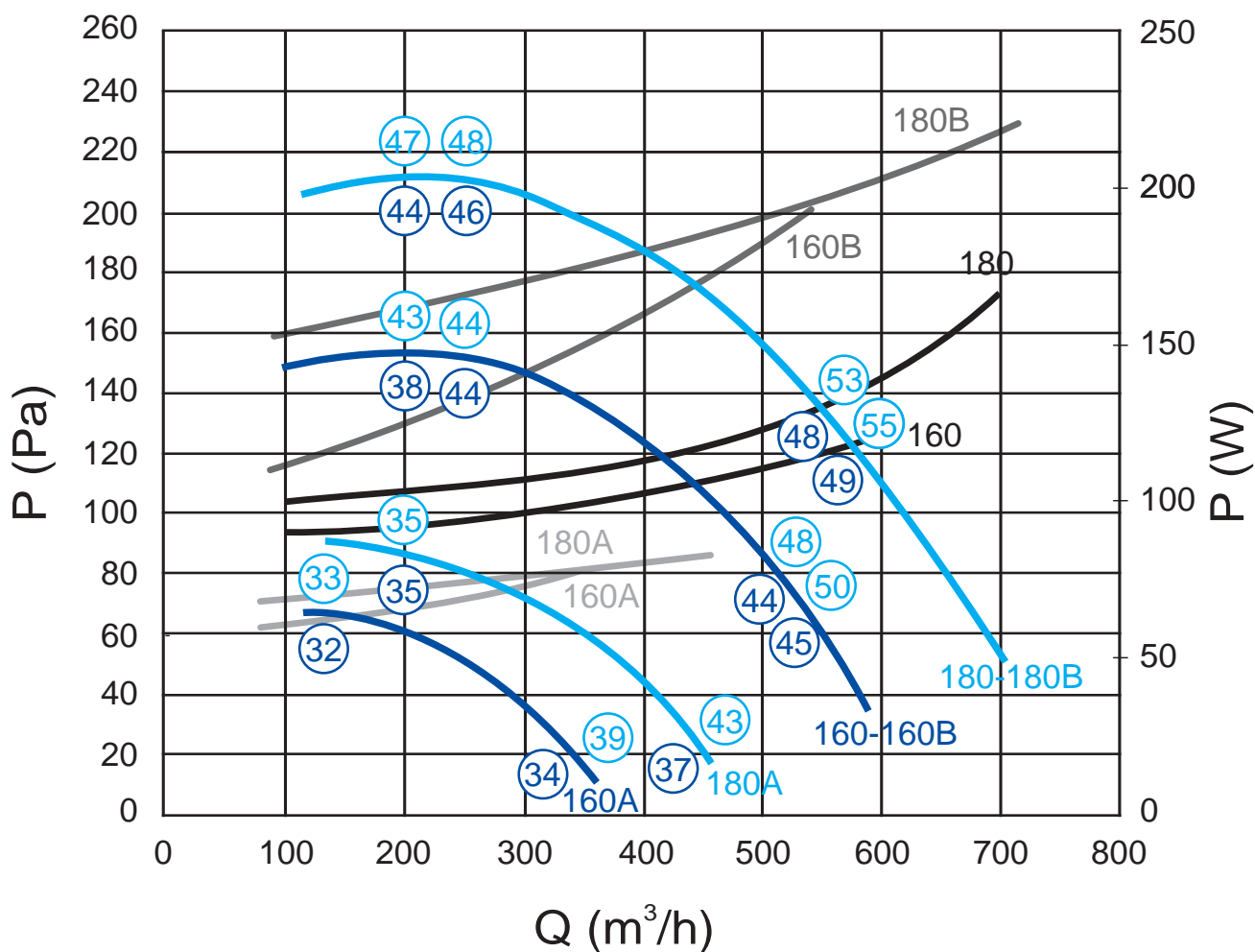
P(Pa) : pression statique

Q(m³/h) : débit

P(w) : puissance consommée

j : Niveau de pression acoustique global mesuré à 4m en dB(A), rayonné en champ libre sur plan réfléchissant. Refoulement libre

k : Niveau de pression acoustique global mesuré à 4m en dB(A), rayonné en champ libre sur plan réfléchissant. Refoulement raccordé

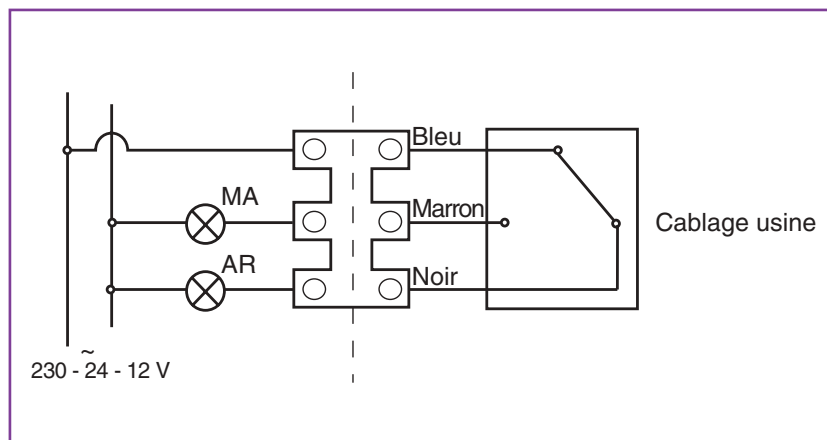


MISE EN ŒUVRE - ENTRETIEN

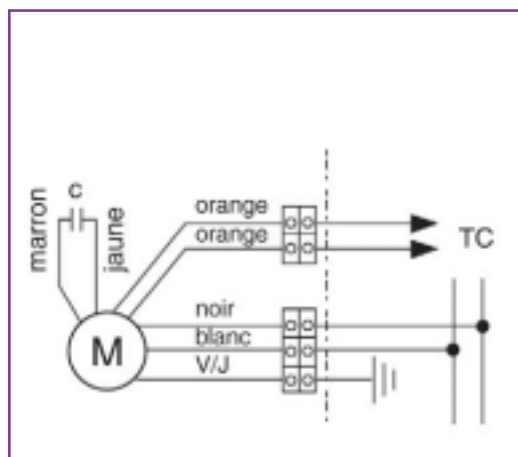
Raccordement électrique

- La tension d'alimentation est de 230 V~.
- Les moteurs possèdent une sonde thermique à fils sortis (fils rouges ou oranges) permettant la signalisation d'un défaut. En **collectif**, si cette sonde est raccordée, celle-ci doit être utilisée uniquement comme signalisation et ne doit en aucun cas être utilisée pour couper l'alimentation du moteur sous peine de perdre le classement catégorie 4.

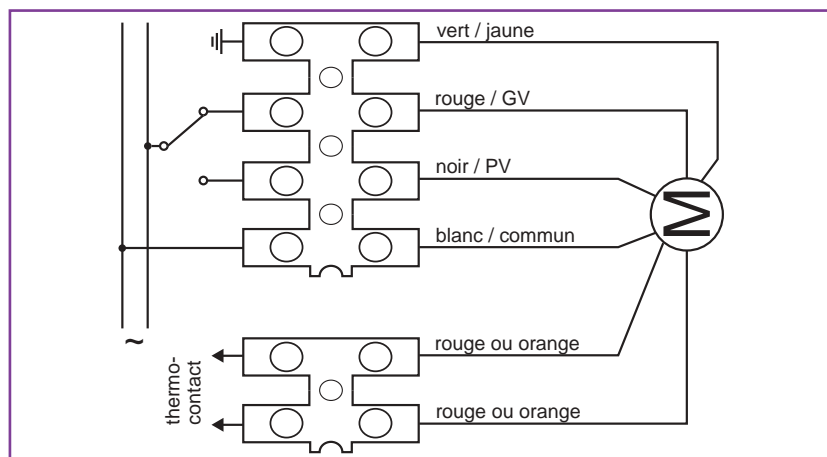
Pressostat



MINI-VEC 1 vitesse



MINI-VEC 2 vitesses



Mise en œuvre

L'implantation du ventilateur se fera de façon à faciliter l'accès au motoventilateur.

Attention : l'accès se fait par le couvercle du caisson, prévoir un dégagement suffisant pour pouvoir l'extraire.

Refolement :

Lorsque le ventilateur est placé à l'intérieur d'un local ou en comble, il peut être nécessaire de raccorder l'ouïe de refolement à un conduit débouchant sur l'extérieur. Outre un bon dimensionnement du refolement (faible perte de charge), la longueur du conduit entre le ventilateur et l'extérieur ne doit pas excéder 5 m en rectiligne pour assurer un bon fonctionnement de l'installation.

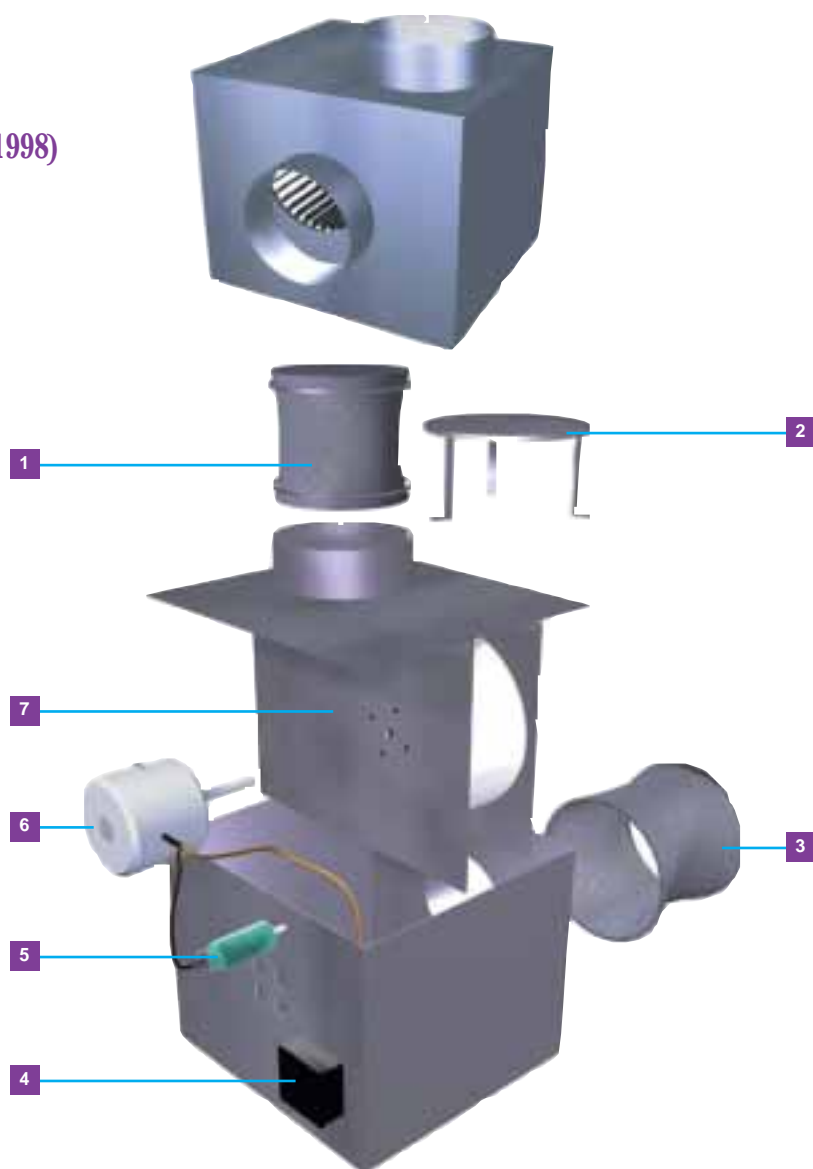
Pour éviter les vibrations nous conseillons :

- un socle antivibratile
- des manchettes souples d'aspiration et de refolement

Caissons C4 monophasés MINI-VEC

PIÈCES DÉTACHÉES

MINI-VEC 160 et 180
Modèles (depuis juin 1998)



Repères	Désignation	160		180		160AB		180AB	
			Code		Code		Code		Code
1	Manchette refoulement M0 (extérieur)	Ø 160	11025063	Ø 160	11025063	Ø 160	11025063	Ø 160	11025063
2	Chapeau pare-pluie	11056110							
3	Manchette aspiration M0 (extérieur)	Ø 160	11025063	Ø 160	11025063	Ø 160	11025063	Ø 160	11025063
4	Boîtier électrique de raccordement	11034384							
5	Condensateur	4 µF	11086064	4 µF	11086064	1 µF 2 µF	11086030 11086018	1 µF 2 µF	11086030 11086018
6	Moteur (+ câble silicone et condensateur)	11056085		11056085		11025089		11025089	
7	Sous-ensemble ventilateur (enveloppe+roue+visserie)	11056087		11056088		11056087		11056088	

Repères	Désignation	Code
16	Kit pressostatique fixe 80 (Pa)	11025018
17	Kit pressostatique réglable	11025009
	Temporisation sur pressostat	11025012
18	Boîte électrique / pressostat	11034383

