

PIÈCES DÉTACHÉES CLAPETS

Mécanisme ISONE sur clapets ISONE, ISONE/Ap et VRFIsone

DÉCLENCHEUR THERMIQUE

Désignation	Réf.
Kit FTE 70° ISONE	11043400
Sachet de 10 fusibles 70° ISONE - VRFI après 09.2000	11043401
Sachet de 10 fusibles 100° ISONE	11043414

DÉCLENCHEUR ÉLECTROMAGNÉTIQUE & MANUEL

Désignation	Réf.
Kit ventouse VDS 24/48 VDC	11043407
Kit ventouse VM 24/48 VDC	11043408
Kit déclenchement manuel	11043411

CONTACTS DE SIGNALISATION

Désignation	Réf.
Kit FCU1 - ISONE sans ventouse	11043402
Kit DCU1 - ISONE sans ventouse	11043403
Kit FCU1 + DCU1 - ISONE sans ventouse	11043404
Kit FCU1 - ISONE avec ventouse	11043405
Kit DCU1 + DCU1 - ISONE avec ventouse	11043406
Kit FCU2 + DCU2	11043409

MOTEUR DE RÉARMEMENT

Désignation	Réf.
Kit moteur de réarmement	11043410

DIVERS

Désignation	Réf.
Capot transparent complet	11043413
Boîtier principal bleu + commande manuelle	11043412
Bornier débrochable 10 plots (ventouse + moteur + FCU1 + DCU1)	11041930
Bornier débrochable 6 plots, bornes 1 à 6 (FCU1 + DCU1)	11041931
Bornier débrochable 6 plots, bornes 11 à 16 (FCU2 + DCU2)	11041932

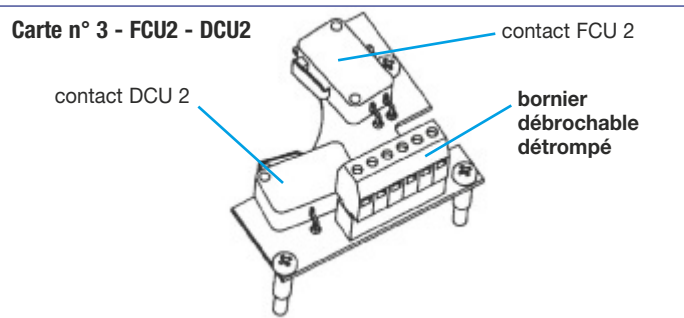
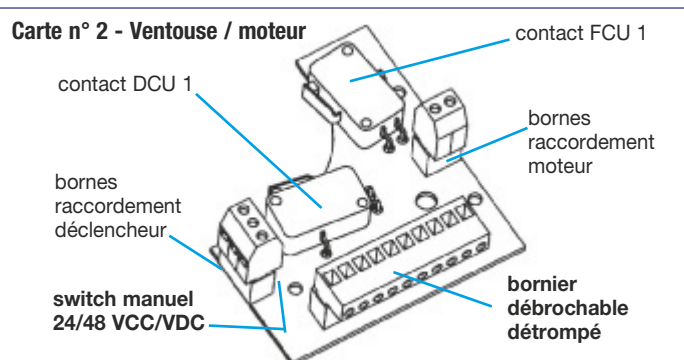
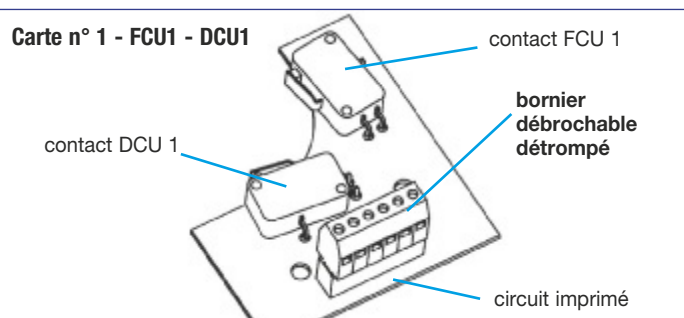
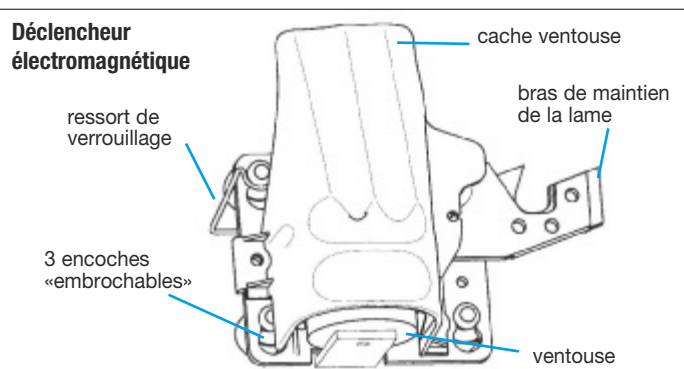
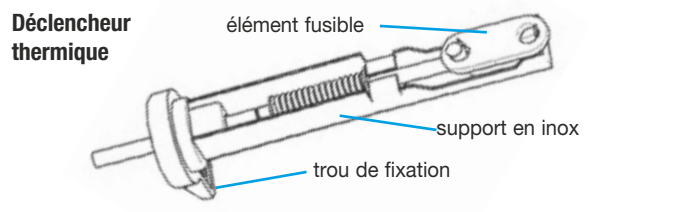
Corps ISONE et ISONE/Ap

RÉDUCTIONS CIRCULAIRES CONCENTRIQUES

Désignation	Réf.
RCC Ø 160-100 ISONE	11143574
RCC Ø 160-125 ISONE	11143575
RCC Ø 200-100 ISONE/AP	11041933
RCC Ø 200-125 ISONE/AP	11041934
RCC Ø 200-160 ISONE/AP	11041935

KITS JOINTS D'ÉTANCHÉITÉ AÉRAULIQUE

Désignation	Réf.
1 joint Ø 100	11184763
1 joint Ø 125	11184764
1 joint Ø 160	11184765
1 joint Ø 200	11184766
1 joint Ø 250	11184767
1 joint Ø 315	11184768
1 joint Ø 355	11184769
1 joint Ø 400	11184770
1 joint Ø 450	11184771
1 joint Ø 500	11184772



CLAPETS

Virole oblongue pour ISONE rectangulaire

GAMME

X x Y (mm)	L x H (mm)	Réf.
400 x 200	360 x 80	11043350
400 x 200	350 x 150	11043351
350 x 200	325 x 130	11043353
450 x 200	425 x 130	11043354
450 x 200	410 x 165	11043356
600 x 200	545 x 165	11043358
550 x 250	515 x 215	11043360
700 x 250	675 x 215	11043361
950 x 350	880 x 215	11043362
700 x 300	645 x 265	11043363
1000 x 350	950 x 320	11043367

DOMAINES D'APPLICATION

Permet de raccorder un réseau oblong à un clapet coupe-feu Isonne rectangulaire.

Mécanisme VRFI

KIT MÉCANISME

Désignation	Réf.
Kit Mécanisme VRFI	1141599

DESCRIPTION

- Sous ensemble mécanisme incluant le boîtier (voir schéma).
- Peut être équipé qu'un choix de :
 - Ventouse à émission ou rupture, en 24V ou 48V
 - Contact de début et/ou de fin de course
 - Moteur de réarmement
 - Connectique 10 ou 16 plots

DÉCLENCHEUR THERMIQUE

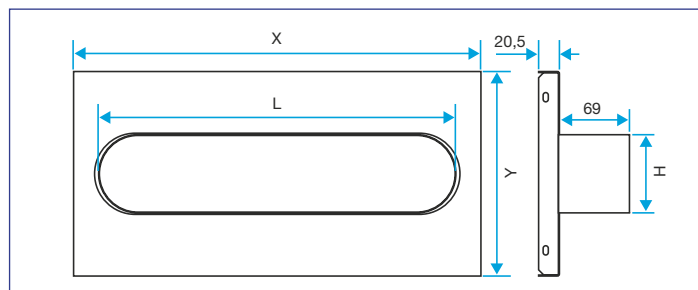
Désignation	Réf.
Kit FTE 70° VRFI	11041750
Sachet 10 fusibles 70° pour ISONE VRFI après 01.09.2000	11043401
Sachet 10 fusibles 100° pour VRFI après 01.09.2000	11043414

DÉCLENCHEUR ÉLECTROMAGNÉTIQUE

Désignation	Réf.
Kit ventouse VDS 24 VDC	11041754
Kit ventouse VDS 48 VDC	11041755
Kit ventouse VDS 230 VDA	11041756
Kit ventouse VM 24 VDC	11041758
Kit ventouse VM 48 VDC	11041759
Kit ventouse VDS 230 VDA	11041760

CONTACTS DE SIGNALISATION

Désignation	Réf.
Kit FCU ou DCU	11041762
Kit FCU + DCU	11041763
Kit FCB	11041764
Kit DCB	11041765



DESCRIPTION

- Virole en acier galvanisé s'adaptant sur un clapet coupe-feu Isonne rectangulaire.
- Pour raccorder un clapet des 2 côtés prévoir 2 viroles.
X x Y = dimension d'Isonne rectangulaire.
L x H = dimension du conduit oblong.

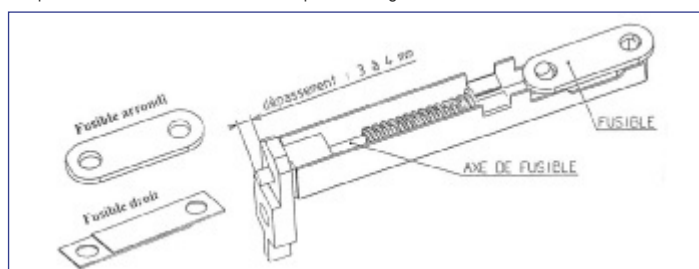


MOTEUR DE RÉARMEMENT

Désignation	Réf.
Kit moteur B 20 S 24/48 V	11041777
Kit 230/24 VCA pour B 20 S (hors norme NF-S 61.937)	11041778

IDENTIFICATION DE LA CANNE THERMIQUE DU VRFI

- Avant 01.09.2000 : canne thermique axe zingué bichromaté avec fusible à bords droits (indisponible).
- Après 01.09.2000 : canne thermique axe zingué blanc avec fusible à bords arrondis.

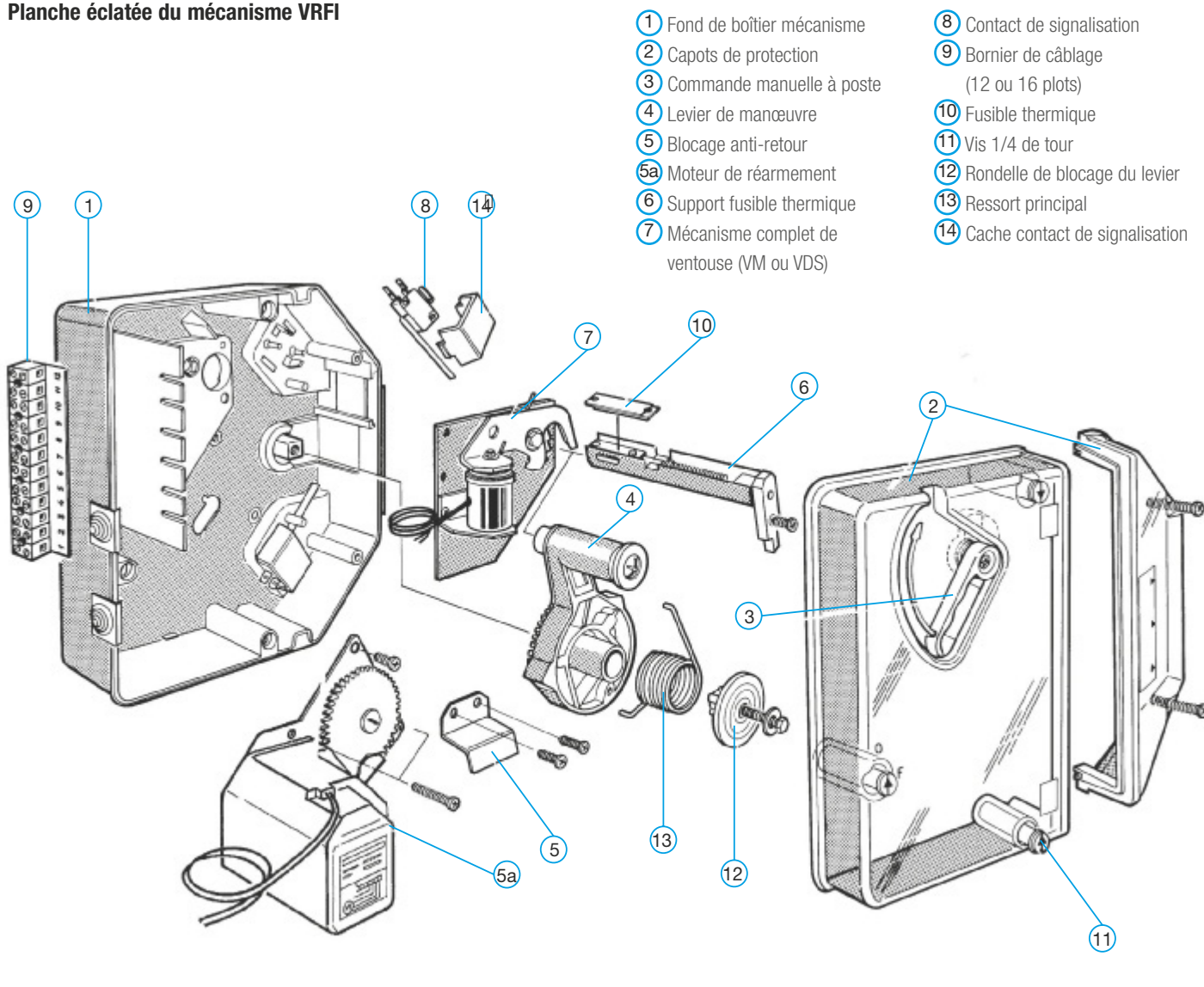


- 1 - Une fois le fusible monté, vérifier que l'axe de fusible dépasse de 3 à 4 mm.
- 2 - Fusible arrondi avec axe de fusible zingué blanc.
- 3 - Fusible droit avec axe de fusible zingué bichromaté.

- Les fusibles à bords arrondis commercialisés depuis le 1^{er} septembre 2000 sont à positionner sur les cannes thermiques dont l'axe de fusible est zingué blanc.
- Les fusibles à bords droits ne sont plus disponibles. Leur remplacement entraîne le changement de canne thermique.

CLAPETS

Planche écartée du mécanisme VRFI



- ① Fond de boîtier mécanisme
- ② Capots de protection
- ③ Commande manuelle à poste
- ④ Levier de manœuvre
- ⑤ Blocage anti-retour
- ⑤a Moteur de réarmement
- ⑥ Support fusible thermique
- ⑦ Mécanisme complet de ventouse (VM ou VDS)
- ⑧ Contact de signalisation
- ⑨ Bornier de câblage (12 ou 16 plots)
- ⑩ Fusible thermique
- ⑪ Vis 1/4 de tour
- ⑫ Rondelle de blocage du levier
- ⑬ Ressort principal
- ⑭ Cache contact de signalisation

DIVERS

Désignation	Réf.
Sous ensemble capot-fixe+mobile (2) + (3) + (11)	11041767
Boîtier principal noir (nu) (1)	11142999
Sachet de 10 vis 1/4 tour capot mobile (11)	11142995
Sachet de 5 ressorts Ø 2.8 (13)	11142954
Sachet de 5 ressorts Ø 3.5 (13)	11142924
Kit ressort SAV (13)	11041914
Kit levier de réarmement (12) + (4)	11080794
Kit connectique VRFI/ISONE 10 plots	11141928
Kit connectique VRFI/ISONE 16 plots	11141947

ISOLATION DE BRIDE POUR VRFI/AP

Désignation	Réf.
Kit isolant bride VRFI/Ap	11041295
Kit capot pour isolant bride VRFI/Ap	11041296
Kit isolation bride VRFI/Ap	11041297

Cartouches CF et PF

FUSIBLES THERMIQUES

Désignation	Réf.
Sachet de 10 fusibles thermiques 70° C	11040321