

PRÉSENTATION

Gamme ventilateur hélicoïde HELIONE



HELIONE Virole courte

DESCRIPTION

- La gamme HELIONE standard varie du Ø 355 au Ø 1250 mm pour des débits de 1500 à 120 000 m³/h pour des pressions de 100 à 600 Pa.
- Ø supérieur à 1250 mm : nous consulter.
- Hélices : composées de plusieurs pales en aluminium, montées sur un moyeu aluminium. L'angle de calage est déterminé en fonction du point de fonctionnement.
- Pales : radiographiées unitairement aux rayons X avant assemblage afin de vérifier la bonne qualité du matériau.
- Viroles : formées à partir d'une plaque métallique, avec bords tombés intégrés et percés pour les raccordements, soudées en continu, et galvanisées à chaud après fabrication pour une meilleure longévité. Standard=virole courte, en option virole longue.
- Bras de fixation du moteur : galvanisés à chaud pour une bonne résistance à la corrosion.
- Moteurs : de type à bossages, 4 pôles ou 4/8 pôles (2 pôles sur demande), IP 55, classe d'isolation F en standard. Température d'utilisation -20/50°C. Moteur 60 Hz : nous consulter. Tous les moteurs sont calculés pour supporter la puissance absorbée tout au long de la courbe.
- Gamme de tourelles hélicoïdes (ventilateur HELIONE en fonctionnement vertical avec accessoires : embase et chapeau) disponibles, nous consulter.

DOMAINES D'APPLICATION

- Ventilation et/ou désenfumage des locaux en habitat (parkings, escaliers), tertiaire (parkings, magasins) et en industrie.
- Extraction / soufflage d'air neuf dans des locaux où les exigences acoustiques ne sont pas prédominantes ou en désenfumage ponctuel.

OPTIONS DISPONIBLES

- Virole longue
- Goussets pour montage vertical
- Boîte à borne extérieure pré-câblée
- Finition bord de mer / environnement agressif : galvanisation à chaud, peinture poudre époxy, Inox

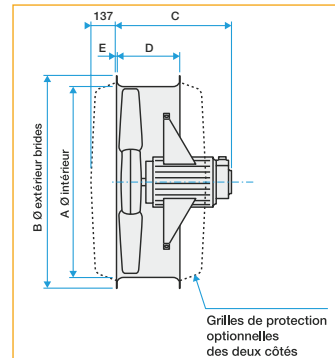
LES + PRODUITS

- Large gamme pour parking locaux tertiaires et industrie.
- Nombreux accessoires pour faciliter la mise en œuvre.

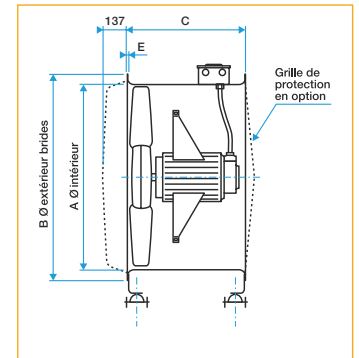
CONFORMITÉ(S)

- Classement F400-120 et F200-120.
- Conformité CE : 1812-CPR-1623.

ENCOMBREMENTS (MM)



Virole courte



Virole longue

Votre agence ALDES tient également à votre disposition des fiches techniques détaillées par modèle.

A (mm)	B (mm)	Puissance moteur (kW)	C (mm)	D (mm)	C (mm)
			Virole courte	Virole longue	Virole longue
350	425	0,12 ; 0,18 ; 0,25 ; 0,37 ; 0,55 ; 0,75 ; 1,1 ; 1,5	460	254	350
400	470	0,12 ; 0,18 ; 0,25 ; 0,37 ; 0,55 ; 0,75 ; 1,1 ; 1,5 ; 2,2 ; 3	485	254	440
450	520	0,12 ; 0,18 ; 0,25 ; 0,37 ; 0,55 ; 0,75 ; 1,1 ; 1,5 ; 2,2 ; 3 ; 4	485	254	440
500	572	0,12 ; 0,18 ; 0,25 ; 0,37 ; 0,55 ; 0,75 ; 1,1 ; 1,5 ; 2,2 ; 3 ; 4	485	254	440
		5,5 ; 7,5 ; 9,2	630	425	600
560	626	0,25 ; 0,37 ; 0,55 ; 0,75 ; 1,1 ; 1,5 ; 2,2 ; 3 ; 4	485	254	440
		5,5 ; 7,5 ; 9,2	630	425	600
630	704	0,12 ; 0,18 ; 0,25 ; 0,37 ; 0,55 ; 0,75 ; 1,1 ; 1,5 ; 2,2 ; 3 ; 4	485	254	440
		5,5 ; 7,5 ; 9,2	595	425	600
		11 ; 15 ; 18,5 ; 22	595	425	675
710	780	0,55 ; 0,75 ; 1,1 ; 1,5 ; 2,2 ; 3 ; 4	485	254	440
		5,5 ; 7,5 ; 9,2 ; 11 ; 15	595	425	675
800	885	0,55 ; 0,75 ; 1,1 ; 1,5 ; 2,2 ; 3 ; 4	485	254	440
		5,5 ; 7,5 ; 9,2 ; 11 ; 15	700	425	675
900	990	0,75 ; 1,1 ; 1,5 ; 2,2 ; 3 ; 4 ; 5,5 ; 7,5 ; 9,2 ; 11 ; 15	745	425	675
		18,5 ; 22	745	425	800
1000	1090	0,75 ; 1,1 ; 1,5 ; 2,2 ; 3 ; 4 ; 5,5 ; 7,5 ; 9,2 ; 11 ; 15	755	425	675
		18,5 ; 22	755	425	800
		30 ; 35	860	600	865
1120	1230	2,2 ; 3 ; 4 ; 5,5 ; 7,5 ; 9,2 ; 11 ; 15 ; 18,5 ; 22	760	465	800
		30 ; 35 ; 37 ; 45	760	665	1010
		55	1040	800	1010
1250	1375	2,2 ; 3 ; 4 ; 5,5 ; 7,5 ; 9,2 ; 11 ; 15 ; 18,5 ; 22	760	465	800
		30 ; 35 ; 37 ; 45	1010	665	1010
		55	1215	800	1010

Gamme ventilateur hélicoïde HELIONE

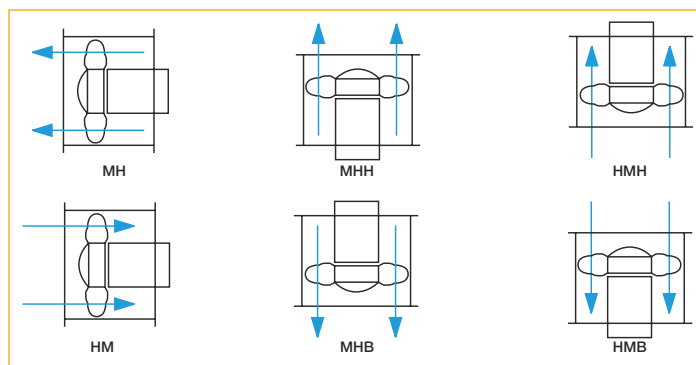


HELIONE Hélice longue

ACCESSOIRES

- Contre bride en acier galvanisé pour raccorder HELIONE sur une gaine circulaire (nécessaire avec la manchette souple).
- Plaque carrée en acier galvanisé pour fixer HELIONE en applique murale.
- Pieds supports (x2) en acier galvanisé pour fixer HELIONE.
- Plots anti-vibratiles (x4) à fixer sous les pieds supports.
- Clapet anti-retour : circulaire, 2 lames en acier galvanisé.
- Piège à son rectangulaire passif ou baffles (nous consulter pour piège à son circulaire).
- Pavillon d'aspiration : amélioration des performances aérauliques et acoustiques
- Accessoires électriques :
 - Interrupteur de proximité,
 - Pressostat,
 - Coup de poing d'urgence.
 - Coffret de relaiage ➔ voir «AXONE Micro II».

MISE EN ŒUVRE



MONTAGE MH OU HM :

Horizontal au sol et en applique contre un mur :

- Options indispensables : plaque carrée (renforcée) et pieds et plots anti-vibratiles, contre-brides et manchettes souples ou grille si non raccordé.

Horizontal au sol entre deux conduits :

- Options indispensables : pieds et plots anti-vibratiles, contre-brides et manchettes souples des deux côtés, virole longue pour l'accès au moteur au travers de la trappe de visite.

Horizontal fixé en applique contre un mur :

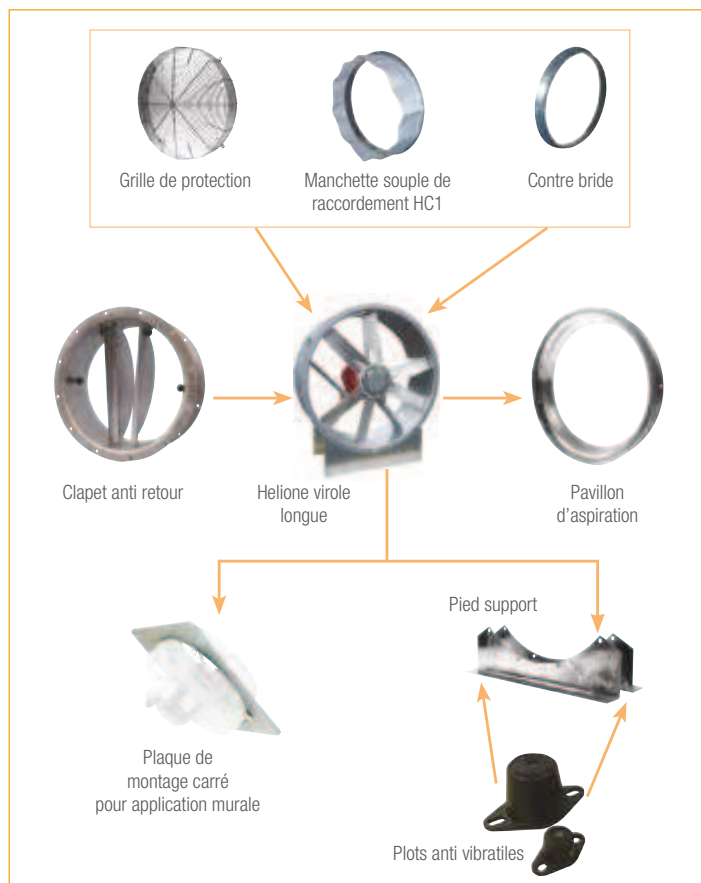
- Options indispensables : plaque carrée (renforcée) pour fixation contre le mur, contrebride et manchette souple ou grille si non raccordé.

MONTAGE MHH, HMM, MHB OU HMB :

Vertical suspendu sous dalle ou au conduit :

La virole doit être boulonnée par la totalité des trous de sa bride.

- Options indispensables : grille de protection si l'accès reste possible ou s'il y a des risques d'aspiration de déchets. Si raccordé des deux côtés : virole longue pour l'accès au moteur au travers de la trappe de visite. Pour les montages verticaux, possibilité d'ajouter l'option gousset.



PRÉSENTATION

Gamme ventilateur hélicoïde HELIONE



HELIONE Virole courte

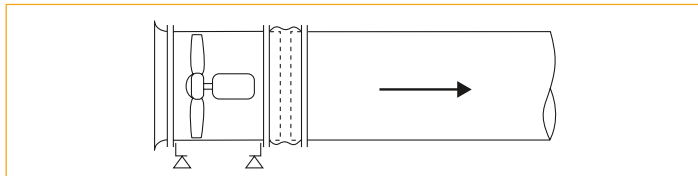
EXEMPLES DE MONTAGES

• Gainé que d'un côté, horizontal

Utilisation :

- Grille Coté Moteur ou Hélice
- Pieds Support
- Plots anti-vibratile
- 1 contre bride

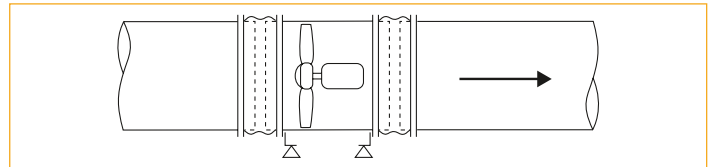
Les pieds support sont compatibles avec un montage vertical.



• Gainé de chaque côté, (virole longue)

Utilisation :

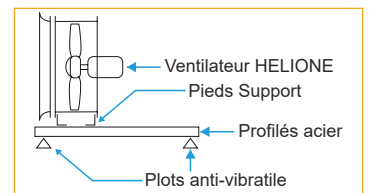
- Pieds Support (si posé à terre)
- Plots anti-vibratile
- 2 manchettes souples
- 2 contre brides



• Sur structure avec HELIONE virole courte

Utilisation :

- Pieds supports
- Plots anti vibratiles
- Manchettes souples



• Montage axe vertical sur structure

Utilisation :

- Option gousset
- Plots antivibratiles



Conseils de mise en œuvre

A éviter ☹️	A conseiller 😊	Commentaires
		Un orifice tranchant à l'entrée réduit le rendement du ventilateur, une pièce conique de raccordement est conseillée.
		Un orifice tranchant coté aspiration, augmente le niveau sonore et réduit le rendement, une pièce conique de raccordement est conseillée.
		Il est conseillé de laisser une distance d'au moins une fois le diamètre à l'aspiration.
		Il est conseillé de laisser une distance d'au moins une fois le diamètre au refoulement.
		Il est conseillé d'utiliser une pièce de transformation carrée.
		Il est conseillé d'utiliser une pièce de transformation avec des angles > à 15°.
		Les manchettes souples doivent être suffisamment tendues, afin de ne pas créer de pertes de charge.

PRÉSENTATION TECHNIQUE

Exemple d'une fiche technique détaillée



HELIONE Virole longue

DONNÉES TECHNIQUES

Virole courte Axus - Ventilateur hélicoïde

Virole courte Axus ventilateur

Code du ventilateur : BX8004CA01,5

Référence de l'hélice : 800 / 6-9 / 23,5° / AL / 4Z

Performances demandées : 7200 m³/h @ 300 Pa

Performances obtenues : 7297 m³/h @ 308 Pa

Rendement moteur : 80%

Rendement ventilateur : 52%

Puissance utile : 1,222 kW

Puissance absorbée : 1,524 kW

Température de l'air : 20°C

Vitesse du ventilateur : 4 Pôles 1 420 Tr/min

Fourniture électrique : 230/400 V 3 Phase 50 Hz

Puissance moteur : 1,5 kW

Intensité : filc 3,29 A

Intensité max: courant de démarrage : 25 A

Intensité maximale tolérée sur moteur : 3,619 A

Hauteur d'axe Moteur : 90

Rendement moteur : IE1

Angle de calage de pale : 23,5°

Température de fonctionnement max. : 400°C

Tous nos ventilateurs de désenfumage sont équipés d'hélices avec pales en aluminium. Ils sont conformes à la norme EN121 01-3. Ils sont certifiés pour un usage en F400-F300-F200.

NIVEAU SONORE

Puissance sonore 1 pWatts (Hz) :

Hz	63	125	250	500	1k	2k	4k	8k
Aspiration libre	87	91	94	94	92	88	87	83

Niveau de sortie hémisphérique, pour sphérique déduire 3 dBA.

Niveau de pression acoustique : 76 dBA @ 3m

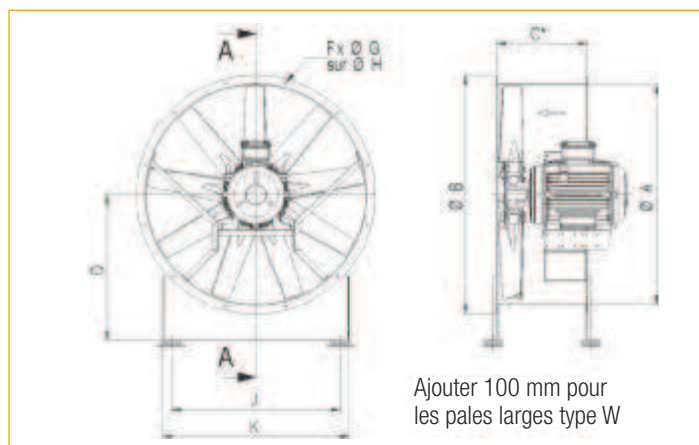
Niveau de puissance (dB) : 100

Niveau de puissance (dBa) : 97

CARACTÉRISTIQUES

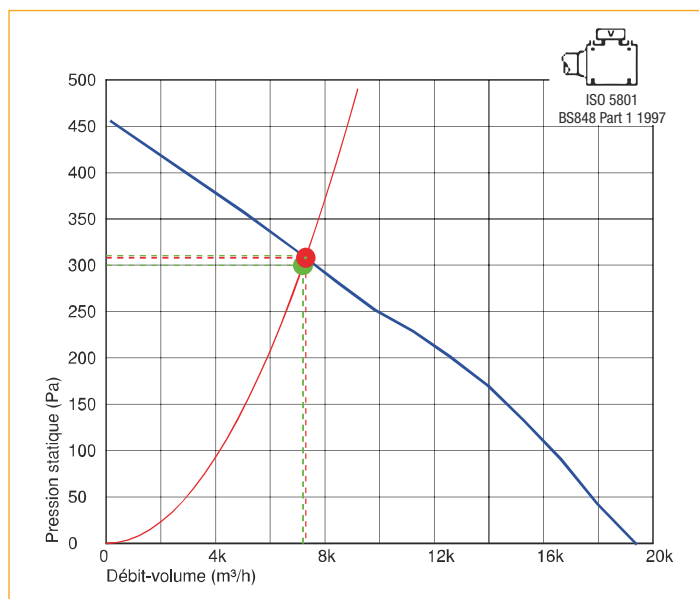
Ventilateur hélicoïde de diamètre 800mm, avec une virole courte, fabriquée en acier galvanisé à froid et une hélice composée de moyeux en fonte d'aluminium avec des pales en aluminium (-70°C à 150°C), équilibrée conformément à l'ISO 1940. Le moteur de 1,5 kW, 4, 230/400V Moteur 1 vitesse F400 est fabriqué IEC 34-1. Ce moteur est fermé et protégé de classe IP55.

DIMENSIONS DU VENTILATEUR (MM)



A	B	C	D	F	G	H	I	J	Poids (kg)
808	885	254	540	8	12	850	590	650	49,2

COURBE AÉRAULIQUE



PRÉSENTATION TECHNIQUE

HELIONE Non Classé-F200-F400



HELIONE Virole courte



HELIONE Virole longue

LES + PRODUITS

- Gamme jusqu'à 120 000 m³/h.
- Large gamme pour parking, locaux tertiaires et industrie.
- Nombreux accessoires pour faciliter la mise en œuvre.

CONFORMITÉ(S)

- Classement F200°/F400°-2h.
- Conformité CE : 1812-CPR-1623.

GAMME

Désignation	Réf.
Non classé / F200-120 / F400-120	
HELIONE D350	11090501
HELIONE D400	11090502
HELIONE D450	11090503
HELIONE D500	11090504
HELIONE D560	11090505
HELIONE D630	11090506

Désignation	Réf.
Non classé / F200-120 / F400-120	
HELIONE D710	11090507
HELIONE D800	11090508
HELIONE D900	11090509
HELIONE D1000	11090510
HELIONE D1120	11090511
HELIONE D1250	11090512

DOMAINES D'APPLICATION

- Ventilation et désenfumage des parcs de stationnement couverts

RECOMMANDATION

- Pour une mise en œuvre avec plots anti-vibratile, au-dessus du Ø800, et pour les moteurs > 4 kW, il est conseillé de commander l'option virole longue. Sinon, prévoir des longerons entre les pieds et les plots pour répartir la masse.

PRÉSÉLECTIONS

Sélections en Pression Statique sans grille. Pour autre pression, nous consulter. Exemple : 630 4/8p 1,2/0,3 kW - 630 : Diamètre - 4/8p : Nombre de pôles du moteur - 1,2/0,3 kW : Puissance moteur

Non classé		Q (m ³ /h)															
		2160	3240	4320	5400	6480	7560	8640	9720	10800	12000	13000	14400	16000	18000	20000	22000
Non classé 1 Vitesse	250 Pa	1	2	2	3	5	5	6	6	6	7	7	8	8	9	10	10
	350 Pa	2	4	-	6	7	8	8	8	9	9	10	10	10	11	11	11
	450 Pa	-	-	-	8	-	8	9	-	-	11	11	11	12	12	12	13
Non classé 2 Vitesses	250 Pa	A	B	C	C	E	E	F	F	G	G	H	H	I	J	J	
	350 Pa	B	D	-	F	G	H	H	I	I	J	J	K	K	L	L	
	450 Pa	-	-	-	H	-	H	I	-	-	K	K	L	L	M	M	
		24000	28000	30000	33000	36000	40000	45000	50000	55000	60000	65000	70000	80000	90000	80000	90000
Non classé 1 Vitesse	250 Pa	11	12	12	13	13	14	15	15	15	16	16	16	17	18	17	18
	350 Pa	12	13	14	14	14	15	16	16	16	17	17	17	18	19	18	19
	450 Pa	13	14	14	15	15	16	16	17	17	17	18	18	19	20	19	20
Non classé 2 Vitesses	250 Pa	K	L	L	M	M	N	O	O	P	P	P	P	Q	R	Q	S
	350 Pa	L	M	N	N	N	O	P	P	P	Q	Q	R	S	T	R	T
	450 Pa	M	N	N	P	P	P	P	Q	Q	Q	R	S	S	T	T	T
Non classé 1 Vitesse	Repère	1	2	3	4	5	6	7	8	9	10						
	Modèle	500 4p 0,55Kw	560 4p 0,75Kw	560 4p 1,1Kw	560 4p 1,5Kw	630 4p 1,1Kw	630 4p 1,5Kw	630 4p 2,2Kw	710 4p 2,2Kw	710 4p 3Kw	800 4p 3Kw						
Non classé 2 Vitesses	Repère	A	B	C	D	E	F	G	H	I	J						
	Modèle	500 4/8p 0,6/0,15Kw	560 4/8p 0,6/0,15Kw	560 4/8p 1,2/0,3Kw	560 4/8p 1,6/0,4Kw	630 4/8p 1,2/0,3Kw	630 4/8p 1,6/0,4Kw	630 4/8p 2,2/0,55Kw	710 4/8p 2,2/0,55Kw	710 4/8p 2,8/0,7Kw	800 4/8p 2,8/0,7Kw						
Non classé 1 Vitesse	Repère	11	12	13	14	15	16	17	18	19	20						
	Modèle	800 4p 4Kw	800 4p 5,5Kw	900 4p 5,5Kw	1000 4p 7,5Kw	1250 4p 7,5Kw	1250 4p 11Kw	1250 4p 15Kw	1250 4p 18,5Kw	1250 4p 22Kw	1250 4p 30Kw						
Non classé 2 Vitesses	Repère	K	L	M	N	O	P	Q	R	S	T						
	Modèle	800 4/8p 3,8/1Kw	800 4/8p 5/1,3Kw	900 4/8p 7,2/1,8Kw	1000 4/8p 7,2/1,8Kw	1250 4/8p 7,2/1,8Kw	1250 4/8p 11/3Kw	1250 4/8p 14/3,5Kw	1250 4/8p 17/4,3Kw	1250 4/8p 20/5Kw	1250 4/8p 28/8,8Kw						

PRÉSENTATION TECHNIQUE

PRÉSÉLECTIONS

Sélections en Pression Statique sans grille. Pour autre pression, nous consulter. Exemple : 630 4/8p 1,2/0,3 kW - 630 : Diamètre - 4/8p : Nombre de pôles du moteur - 1,2/0,3 kW : Puissance moteur

F200		Q (m³/h)																
		5400	7200	9000	10800	11400	12000	12600	13200	13800	14400	15000	15600	16200	16800	17400	18000	
F200 1 Vitesse	250 Pa	1	1	2	2	2	3	3	3	3	4	4	5	5	5	5	5	
	350 Pa	1	6	7	7	7	7	7	8	8	8	8	8	8	9	9	9	
	450 Pa	6	7	7	8	8	9	9	9	9	9	10	10	10	10	10	10	
F200 2 Vitesses	250 Pa	A	A	A	B	B	B	C	C	C	D	D	E	E	E	E	G	
	350 Pa	A	F	F	G	G	G	G	H	H	H	H	H	H	I	I	I	
	450 Pa	F	G	G	H	I	I	I	I	I	I	J	J	J	J	J	K	
		21000	24000	27000	30000	33000	36000	39000	42000	45000	48000	54000	60000	66000	72000	80000	90000	
F200 1 Vitesse	250 Pa	8	9	10	10	11	12	12	14	15	15	15	15	16	16	17	18	
	350 Pa	9	10	11	12	13	13	13	15	15	15	16	16	17	17	18	19	
	450 Pa	11	12	13	13	13	15	16	16	16	16	17	17	18	18	19	20	
F200 2 Vitesses	250 Pa	H	I	J	K	L	L	M	M	M	N	N	O	O	O	P	Q	
	350 Pa	J	J	K	L	M	M	N	N	O	O	O	O	P	P	Q	R	
	450 Pa	K	M	M	M	N	N	O	O	O	O	P	P	Q	Q	R	S	
F200 1 Vitesse	Repère	1	2	3	4	5	6	7	8	9	10							
	Modèle	630 4p 1,1Kw	630 4p 1,5Kw	630 4p 2,2Kw	710 4p 2,2Kw	710 4p 3Kw	800 4p 1,5Kw	800 4p 2,2Kw	800 4p 3Kw	800 4p 4Kw	800 4p 5,5Kw							
F200 2 Vitesses	Repère	A	B	C	D	E	F	G	H	I	J							
	Modèle	630 4/8p 1,2/0,3Kw	630 4/8p 1,6/0,4Kw	630 4/8p 2,2/0,55Kw	710 4/8p 2,2/0,55Kw	710 4/8p 2,8/0,7Kw	800 4/8p 1,6/0,4Kw	800 4/8p 2,2/0,55Kw	800 4/8p 2,8/0,7Kw	800 4/8p 3,8/1Kw	800 4/8p 5/1,3Kw							
F200 1 Vitesse	Repère	11	12	13	14	15	16	17	18	19	20							
	Modèle	900 4p 5,5Kw	1000 4p 5,5Kw	1000 4p 7,5Kw	1250 4p 5,5Kw	1250 4p 7,5Kw	1250 4p 11Kw	1250 4p 15Kw	1250 4p 18,5Kw	1250 4p 22Kw	1250 4p 30Kw							
	Repère	K	L	M	N	O	P	Q	R	S								
F200 2 Vitesses	Modèle	900 4/8p 5/1,3Kw	1000 4/8p 5/1,3Kw	1000 4/8p 7,2/1,8Kw	1250 4/8p 7,2/1,8Kw	1250 4/8p 11/3Kw	1250 4/8p 14/3,5Kw	1250 4/8p 17/4,3Kw	1250 4/8p 20/5Kw	1250 4/8p 28/6,5Kw								

Sélections en Pression Statique sans grille. Pour autre pression, nous consulter. Exemple : 630 4/8p 1,2/0,3 kW - 630 : Diamètre - 4/8p : Nombre de pôles du moteur - 1,2/0,3 kW : Puissance moteur

F400		Q (m³/h)																
		4320	6480	8640	10800	11700	12960	13500	14400	15120	16200	17280	18000	19440	19800	20700	21600	
F400 1 Vitesse	250 Pa	1	2	3	4	5	5	5	6	6	6	8	9	9	9	9	9	
	350 Pa	7	7	7	8	8	9	9	9	9	9	10	10	10	10	11	11	
	450 Pa	7	8	8	9	9	10	10	10	11	11	11	12	12	12	12	12	
F400 2 Vitesses	250 Pa	A	B	C	D	E	E	F	F	H	H	I	I	I	I	J	J	
	350 Pa	G	G	G	H	H	I	I	I	J	J	J	J	J	K	K	K	
	450 Pa	G	H	H	I	J	J	J	K	K	L	L	L	L	M	M	N	
		22500	23400	27000	29700	32400	35100	37800	40500	43200	46800	52200	58500	65700	71100	80000	90000	
F400 1 Vitesse	250 Pa	10	10	11	11	13	13	14	14	15	15	15	16	16	17	17	18	
	350 Pa	11	11	13	13	14	14	14	15	16	16	16	17	17	17	18	19	
	450 Pa	13	14	14	14	16	16	16	16	16	17	17	17	18	18	19	20	
F400 2 Vitesses	250 Pa	J	J	K	L	M	M	N	N	O	O	P	P	P	Q	Q	S	
	350 Pa	K	K	M	N	N	N	O	O	P	P	P	Q	Q	R	R	T	
	450 Pa	N	N	N	N	P	P	P	P	P	Q	Q	Q	R	S	T	T	
F400 1 Vitesse	Repère	1	2	3	4	5	6	7	8	9	10							
	Modèle	560 4p 0,75Kw	560 4p 1,1Kw	630 4p 1,5Kw	630 4p 2,2Kw	710 4p 2,2Kw	710 4p 3Kw	800 4p 1,5Kw	800 4p 2,2Kw	800 4p 3Kw	800 4p 4Kw							
F400 2 Vitesses	Repère	A	B	C	D	E	F	G	H	I	J							
	Modèle	560 4/8p 0,8/0,2Kw	560 4/8p 1,1/0,3Kw	630 4/8p 1,5/0,4Kw	630 4/8p 2,2/0,55Kw	710 4/8p 2,2/0,55Kw	710 4/8p 2,8/0,7Kw	800 4/8p 1,5/0,4Kw	800 4/8p 2,2/0,55Kw	800 4/8p 2,8/0,7Kw	800 4/8p 3,8/1Kw							
F400 1 Vitesse	Repère	11	12	13	14	15	16	17	18	19	20							
	Modèle	800 4p 5,5Kw	900 4p 5,5Kw	1000 4p 5,5Kw	1000 4p 7,5Kw	1250 4p 7,5Kw	1250 4p 11Kw	1250 4p 15Kw	1250 4p 18,5Kw	1250 4p 22Kw	1250 4p 30Kw							
	Repère	K	L	M	N	O	P	Q	R	S	T							
F400 2 Vitesses	Modèle	800 4/8p 5/1,36Kw	900 4/8p 5/1,36Kw	1000 4/8p 5/1,36Kw	1000 4/8p 7,2/1,8Kw	1250 4/8p 7,2/1,8Kw	1250 4/8p 11/3Kw	1250 4/8p 14/3,5Kw	1250 4/8p 17/4,3Kw	1250 4/8p 20/5Kw	1250 4/8p 28/6,5Kw							

PRÉSENTATION TECHNIQUE

Données électriques HELIONE



HELIONE Virole courte



HELIONE Virole longue

CARACTÉRISTIQUES ÉLECTRIQUES VENTILATEURS NON CLASSÉS

Nota : ID / IN correspond au rapport de l'intensité de démarrage sur l'intensité nominale.

Moteur 1V non classé		
Puissance (kW)	Intensité nominale (A) sous 400V	ID / In
0,12	0,38	4,4
0,18	0,52	4,7
0,25	0,69	4,8
0,37	0,99	4,8
0,55	1,23	6,6
0,75	1,62	6,7
1,1	2,35	7,6
1,5	3,17	7,4
2,2	4,56	7,4
3	6,15	7,8
4	8,23	7
5,5	10,4	8,3
7,5	14,2	8,3
9,2	17,4	8,6
11	20,9	7,5
15	27,9	7,2
18,5	35,1	7,4
22	41	7,3
30	57,1	7,5
37	66,8	7,7
45	80,9	7,5
55	98,6	7,5
75	134	7,5
90	158	7
Moteur 2V non classé		
0,37/0,09	1,32/0,46	3,3/2,2
0,6/0,14	1,76/0,76	5,5/3,1
0,8/0,2	1,99/0,88	4,7/2,7
1,2/0,3	2,92/1,29	5,5/3,1
1,6/0,4	3,8/1,69	5,7/3,2
2,2/0,55	4,84/2	6,9/3,5
2,8/0,7	6,01/2,41	6/3,6
3,8/1	8,26/2,75	7/4,1
5/1,3	10,4/3,5	8,5/6,2
7,2/1,8	16,05/5,06	8,5/6,2
11/3,1	21/7,1	7/4,3
14/3,5	26,5/8,45	7,2/4,2
17/4,3	33,4/12,7	8/4,1
20/5,1	38,6/14,1	8,8/5,1
28/6,5	52/18	7,4/3,6
35/8	67,3/21,8	7,8/4
44/11	80,2/27,2	8/5,1
55/14,7	100/36,5	9/4,6
68/17	127/44	8/4,2
80/20	152/53,2	8,6/4,2

LES + PRODUITS

- Gamme jusqu'à 120 000 m³/h.
- Large gamme pour parking, locaux tertiaires et industrie.
- Nombreux accessoires pour faciliter la mise en œuvre.

CONFORMITÉ(S)

- Classement F200°/F400°-2h.
- Conforme CE.
- Conformité CE : 1812-CPR-1623.

CARACTÉRISTIQUES ÉLECTRIQUES VENTILATEURS F200/F400

Nota : ID / IN correspond au rapport de l'intensité de démarrage sur l'intensité nominale.

Moteur 1V F200 et F400		
Puissance (kW)	Intensité nominale (A) sous 400V	ID / In
0,55	1,36	6
0,75	1,85	7,5
1,1	2,44	7,2
1,5	3,3	7,6
2,2	4,64	7,1
3	6,47	7,5
4	7,62	7,5
5,5	10,8	8
7,5	14,2	8
11	21,5	6
15	29	6
18,5	34,7	7,3
22	41,7	7,5
30	54,8	6,5
37	65,4	7,2
45	78,9	7
55	94,4	7,5
75	128	6,7
90	155	7,1
Moteur 2V F200 et F400		
0,6/0,14	1,76/0,76	5,5/3,1
0,8/0,2	1,99/0,88	4,7/2,7
1,2/0,3	2,92/1,29	5,5/3,1
1,6/0,4	3,8/1,69	5,7/3,2
2,2/0,55	4,84/2	6,9/3,5
2,8/0,7	6,01/2,41	6/3,6
3,8/1	8,26/2,75	7/4,1
5/1,3	10,4/3,5	8,5/6,2
7,2/1,8	16,5/5,06	8,5/6,2
11/3,1	21/7,1	7/4,3
14/3,5	26,5/8,45	7,2/4,2
17/4,3	33,4/12,7	8/4,1
20/5,1	38,6/14,1	8,8/5,1
28/6,5	52/18	7,4/3,6
35/8	67,3/21,8	7,8/4
44/11	80,2/27,2	8/5,1
55/14,7	100/36,5	9/4,6
68/17	127/44	8/4,2
80/20	152/53,2	8,6/4,2

ACCESSOIRES

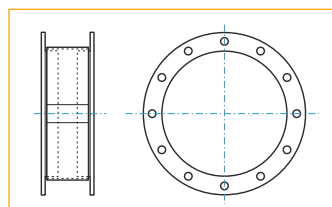
Accessoires HELIONE



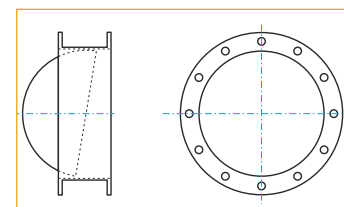
DESCRIPTION

- Grilles de protection côté hélice et moteur.
- Manchette souple à monter entre la contre-bride et la gaine circulaire. Tissu MO.
- Contre bride en acier galvanisé pour raccorder HELIONE sur une gaine circulaire. Nécessaire avec la manchette souple.
- Plaque carrée en acier galvanisé pour fixer HELIONE en applique murale.
- Pieds supports (x2) en acier galvanisé pour fixer HELIONE.
- Plots anti-vibratiles (x4) à fixer sous les pieds supports.
- Clapet anti-retour: circulaire, 2 lames en acier galvanisé.
- Piège à son rectangulaire passif ou baffles (nous consulter pour piège à son circulaire).
- Accessoires électriques non raccordés:
 - Interrupteur de proximité, pressostat, coup de poing d'urgence ➔ voir «Accessoires électriques».
 - Coffret de relaiage ➔ voir «AXONE Micro II».

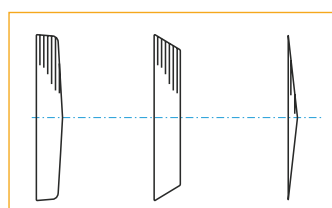
SCHÉMA DE PRINCIPE



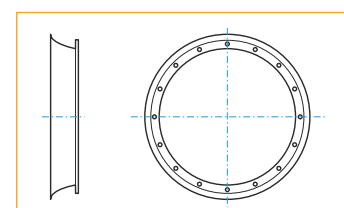
Contre bride + manchette



Clapet anti retour



Grilles moteur



Pavillon d'aspiration

ACCESSOIRES

Désignation	Réf.
350	
Clapet Anti-retour	11090568
Contre bride	11090529
Grille Hélice	11090581
Grille moteur	11090594
Jeu de 2 pieds	11090516
Manchette souple	11090542
Pavillon d'aspiration	11090555
Plaque carrée	11090607
400	
Clapet Anti-retour	11090569
Contre bride	11090530
Grille Hélice	11090582
Grille moteur	11090595
Jeu de 2 pieds	11090517
Manchette souple	11090543
Pavillon d'aspiration	11090556
Plaque carrée	11090608
450	
Clapet Anti-retour	11090570
Contre bride	11090531
Grille Hélice	11090583
Grille moteur	11090596
Jeu de 2 pieds	11090518
Manchette souple	11090544
Pavillon d'aspiration	11090557
Plaque carrée	11090609

Désignation	Réf.
500	
Clapet Anti-retour	11090571
Contre bride	11090532
Grille Hélice	11090584
Grille moteur	11090597
Jeu de 2 pieds	11090519
Manchette souple	11090545
Pavillon d'aspiration	11090558
Plaque carrée	11090610
560	
Clapet Anti-retour	11090572
Contre bride	11090533
Grille Hélice	11090585
Grille moteur	11090598
Jeu de 2 pieds	11090520
Manchette souple	11090546
Pavillon d'aspiration	11090559
Plaque carrée	11090611
630	
Clapet Anti-retour	11090573
Contre bride	11090534
Grille Hélice	11090586
Grille moteur	11090599
Jeu de 2 pieds	11090521
Manchette souple	11090547
Pavillon d'aspiration	11090560
Plaque carrée	11090612

Désignation	Réf.
700	
Clapet Anti-retour	11090574
Contre bride	11090535
Grille Hélice	11090587
Grille moteur	11090600
Jeu de 2 pieds	11090522
Manchette souple	11090548
Pavillon d'aspiration	11090561
Plaque carrée	11090613
800	
Clapet Anti-retour	11090575
Contre bride	11090536
Grille Hélice	11090588
Grille moteur	11090601
Jeu de 2 pieds	11090523
Manchette souple	11090549
Pavillon d'aspiration	11090562
Plaque carrée	11090614
900	
Clapet Anti-retour	11090576
Contre bride	11090537
Grille Hélice	11090589
Grille moteur	11090602
Jeu de 2 pieds	11090524
Manchette souple	11090550
Pavillon d'aspiration	11090563
Plaque carrée	11090615

ACCESSOIRES

Accessoires HELIONE

ACCESSOIRES

Désignation	Réf.
1000	
Clapet Anti-retour	11090577
Contre bride	11090538
Grille Hélice	11090590
Grille moteur	11090603
Jeu de 2 pieds	11090525
Manchette souple	11090551
Pavillon d'aspiration	11090564
Plaque carrée	11090616
1120	
Clapet Anti-retour	11090578
Contre bride	11090539
Grille Hélice	11090591
Grille moteur	11090604
Jeu de 2 pieds	11090526
Manchette souple	11090552
Pavillon d'aspiration	11090565
Plaque carrée	11090617
1250	
Clapet Anti-retour	11090579
Contre bride	11090540
Grille Hélice	11090592
Grille moteur	11090605
Jeu de 2 pieds	11090527
Manchette souple	11090553
Pavillon d'aspiration	11090566
Plaque carrée	11090618
Jeu de 4 plots HELIONE Ø315 jusqu'à Ø800	
Jeu de 4 Plots pour HELIONE	11090619
Jeu de 4 plots HELIONE Ø900 jusqu'à Ø1250	
Jeu de 4 Plots pour HELIONE	11090620

