

PRÉSENTATION

GDF : volet à guillotine, E60 (pare-flamme 1h)



DESCRIPTION

- GDF est un volet à guillotine E60 (pare-flamme 1h), normalement ouvert.
- Constitué d'une ossature métallique et d'un corps en matériaux réfractaires.
- Déclenchement uniquement par fusible thermique 70° C.

DOMAINES D'APPLICATION

- Volet permettant le transfert d'air sur des installations de désenfumage.
- Transfert sas/couloir en solution B des IGH.
- Principe : le volet se ferme automatiquement en cas d'élévation de température au niveau du déclencheur thermique placé dans la veine d'air.

MISE EN ŒUVRE

- En applique sur la paroi : GDF 1/A ; GDF 2/A
- Encastré : GDF 1/E.

OPTIONS DISPONIBLES

- Equipements de signalisation :
 - contact de fin de course unipolaire (FCU),
 - contact de début de course unipolaire (DCU).
- Etiquetage : personnalisation d'étiquette possible (nom du chantier, étage...).

ACCESSOIRES

Grille GFA Alu

- Description :
 - Cadre périphérique venant en recouvrement total du volet.
 - Ailettes horizontales en aluminium, pas de 25 mm, serties sur le cadre aluminium.
- Options GFA disponibles :
- Choix de la fixation :
 - vis métriques,
 - clips.
- Peinture époxy haute résistance, selon RAL souhaité.
- Passage d'air : Passage d'air de 91,34 % (rapport du CETIAT N° 94 01 163).

Désignation	Réf.
GFA Alu	11045098
GFE - Cadre apparent	11045590
GFE 007 - Cadre apparent	11045336
Capot Arrière GDF 1/A et 2/A	11045553

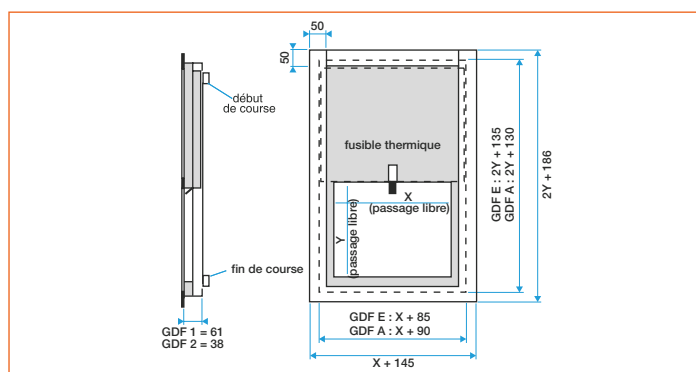
LES + PRODUITS

- Multiples combinaisons d'installations suivant les grilles esthétiques souhaitées.
- Adapté au IGH.

CONFORMITÉ(S)

- EN 1634-1: E60.
- Certifié et conforme NF-S-61937.

ENCOMBREMENT - RÉSERVATION (MM)



GDF 1 - GDF 2	Largeur	Hauteur
Réservation pour GDF E (10 mm de jeu pour scellement)	X + 105	2Y + 155
Réservation pour GDF A (10 mm de jeu pour scellement)	X + 110	2Y + 150
Dimensions hors tout avec GFA Alu	X + 185	2Y + 240

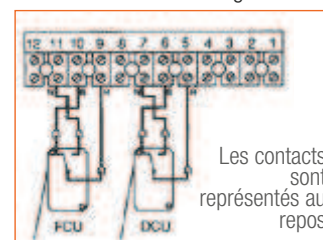
MONTAGE

Le bas de l'appareil doit être supporté sur toute son épaisseur par le mur. Le scellement du volet doit être réalisé avec soin, en respectant sa géométrie d'origine, c'est-à-dire non voilé et de niveau. Le bas de l'appareil doit être supporté sur toute son épaisseur par le mur. L'étanchéité entre le corps du volet et la paroi traversée doit être assurée par rebouchage au mortier sur toute l'épaisseur du volet.

RACCORDEMENT ÉLECTRIQUE DU VOLET

Changement ou mise en place des contacts (à partir de mars 95)

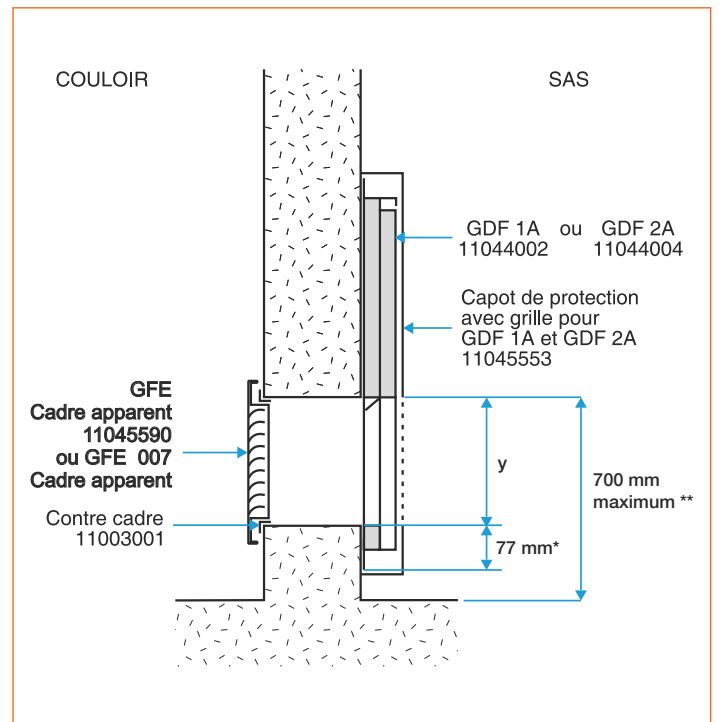
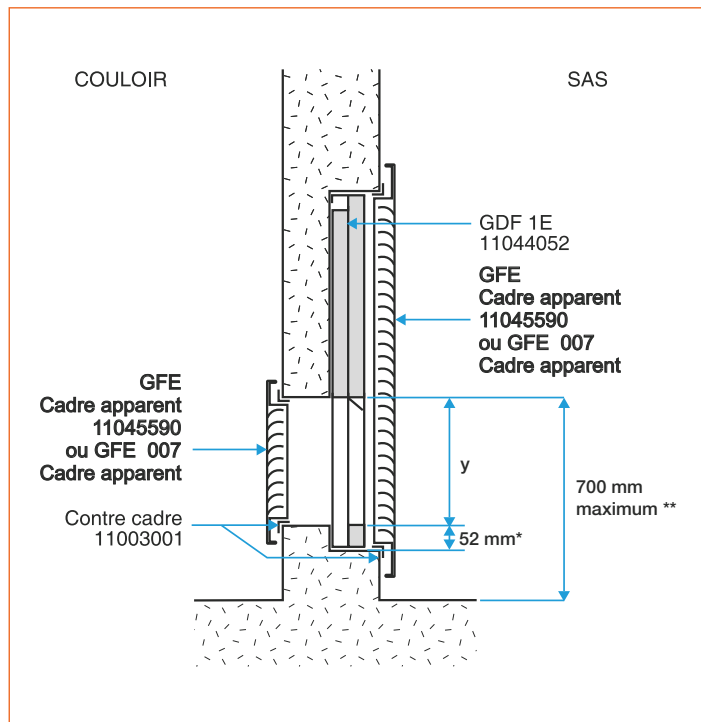
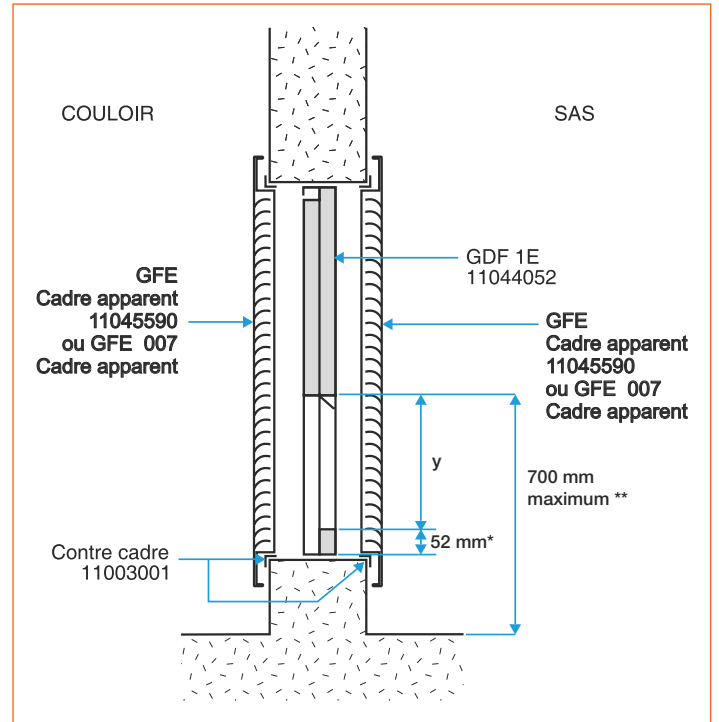
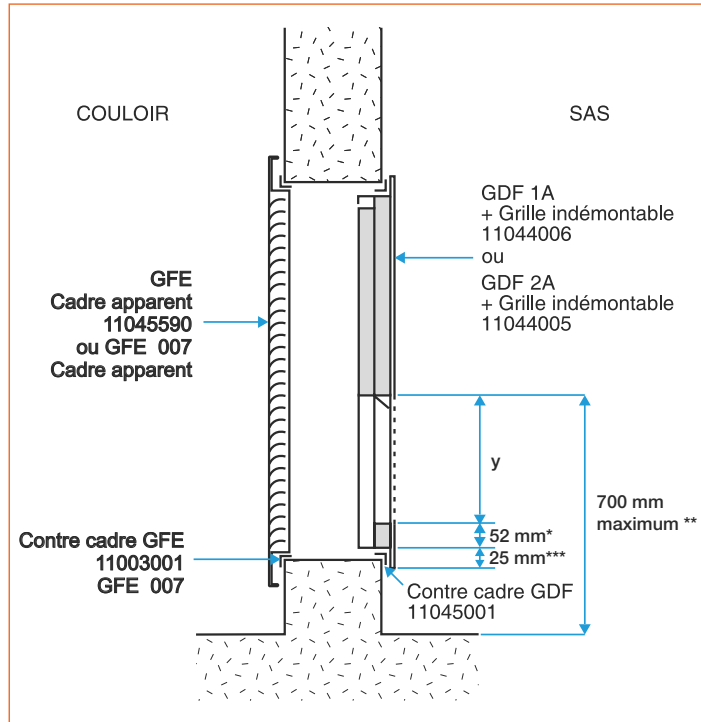
- Retirer le boîtier électrique de son support en dévissant les 4 vis.
- Desserrer les serre-câbles pour retirer les fils.
- Décâbler le FCU et le DCU.
- Remplacer le FCU et le DCU défectueux (2 vis chacun).
- Câbler le FCU et le DCU de rechange suivant le schéma de câblage ci-contre.
- Serrer les serre-câbles.
- Replacer le boîtier électrique sur son support à l'aide des 4 vis.
- S'assurer que le cheminement des fils des contacts ne gêne pas le mouvement de la lame et que ces derniers soient correctement maintenus en place.



GDF : volet à guillotine, E60 (pare-flamme 1h)



EXEMPLES DE MISE EN ŒUVRE



PRÉSENTATION

GDF : volet à guillotine, E60 (pare-flamme 1h)



OPTIONS DISPONIBLES

Désignation	Réf.
Contact de signalisation début de course unipolaire DCU	OPT41137
Contact de signalisation fin de course unipolaire FCU	OPT41148
Peinture sur capot de protection	RAL

FCB et DCB impossibles.

Réf.	GDF 2/A : 11044004							
Hauteur Y	Largeur cote X							
	250	300	350	400	450	500	550	600
250	5,6	6,9	8,1	9,4	10,6	11,9	13,1	14,4
300	6,9	8,4	9,9	11,4	12,9	14,4	15,9	17,4
350	8,1	9,9	11,6	13,4	15,1	16,9	18,6	20,4
400	9,4	11,4	13,4	15,4	17,4	19,4	21,4	23,4
450	10,6	12,9	15,1	17,4	19,6	21,9	24,1	26,4
500	11,9	14,4	16,9	19,4	21,9	24,4	26,9	29,4
550	-	15,9	18,6	21,4	24,1	26,9	29,6	32,4
600	-	17,4	20,4	23,4	26,4	29,4	32,4	35,4

GAMME AVEC CHOIX D'OPTIONS ET PASSAGE LIBRE (dm²)

Réf.	GDF 1/A : 11044002 - GDF 1/E : 11044052									
Hauteur Y	Largeur cote X									
	400	450	500	550	600	650	700	750	800	
300	-	-	-	-	-	18,5	20,0	21,5	23,0	
350	-	-	-	-	-	21,8	23,5	25,2	27,0	
400	-	-	-	-	-	25,	27,0	29,0	31,0	
450	-	-	-	-	-	28,3	30,5	32,7	35,0	
500	-	-	-	-	-	31,5	34,0	36,5	39,0	
550	-	-	-	-	-	34,8	37,5	40,2	43,0	
600	-	-	-	-	-	38	41,0	44,0	47,0	
650	25,2	28,4	31,6	34,8	38,1	41,3	44,5	47,7	51,0	
700	27,2	30,6	34,1	37,6	41,1	44,5	48,0	51,5	55,0	
750	29,2	32,9	36,6	40,3	44,1	47,8	51,5	55,2	59,0	
800	31,2	35,1	39,1	43,1	47,1	51	55,0	59,0	63,0	

Le fusible thermique est inclus.

GRILLE GFA ALU AVEC CHOIX D'OPTIONS

Code 11045098.

- Description : voir page 129.
- Ailettes en aluminium au pas de 25 mm.
- Passage d'air de 91,34 % (rapport du CETIAT N° 94 01 163).
- Une peinture époxy haute résistance peut être appliquée suivant la couleur RAL souhaitée.

FIXATIONS DISPONIBLES SUR GFA ALU

Désignation	Réf.
Fixation sur le volet	
Par vis métriques	OPT45023
Par clips	OPT45021

GRILLE GFAP 007 AVEC NOYAU DÉMONTABLE

Désignation	Réf.
GFAP 007	11045335



Grille GFA Alu



GAMME GFA AVEC CHOIX D'OPTIONS

Désignation	Réf.
Pour GDF	11045098

DESCRIPTION

- Formée d'un cadre périphérique venant en recouvrement total du volet.
- Ailettes horizontales en aluminium, pas de 25 mm, serties sur le cadre aluminium.
- La spécificité des profilés utilisés garantit une faible perte de charge aérouatique et répond parfaitement à la fonction anti-vue.

DOMAINES D'APPLICATION

- Grille esthétique d'habillage de volets GDF.

PASSAGE D'AIR

- Le rapport d'essais du CETIAT N° 94 01 163 du 16/12/94 garantit le pourcentage de passage d'air = 91,34%. Cette valeur permet de calculer la section effective de passage en désenfumage mécanique.
- En effet, en désenfumage naturel, la Commission Centrale de Sécurité (C.C.S.) du 16.9.1992 précise qu'une grille de passage d'air > 90% (essai réalisé en laboratoire indépendant), n'intervient pas dans le calcul de la réduction de passage.

FINITION

- Une peinture époxy haute résistance peut être demandée suivant la couleur RAL souhaitée. Nous consulter.

OPTIONS DE FIXATION

Désignation	Réf.
4 clips (pour VANTONE uniquement)	OPT45021
4 vis métriques (pour VANTONE uniquement)	OPT45023



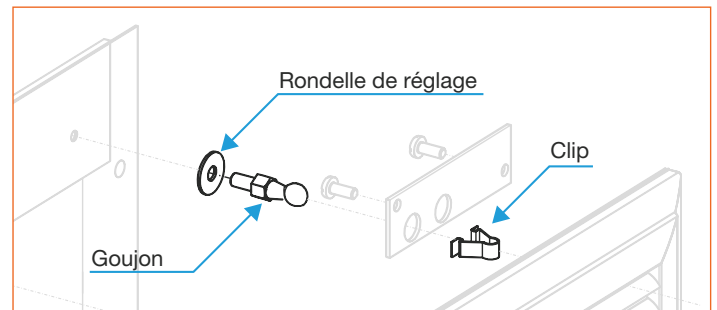
LES + PRODUITS

- Multiples combinaisons d'installations suivant les grilles esthétiques souhaitées.
- Adapté au IGH.

CONFORMITÉ(S)

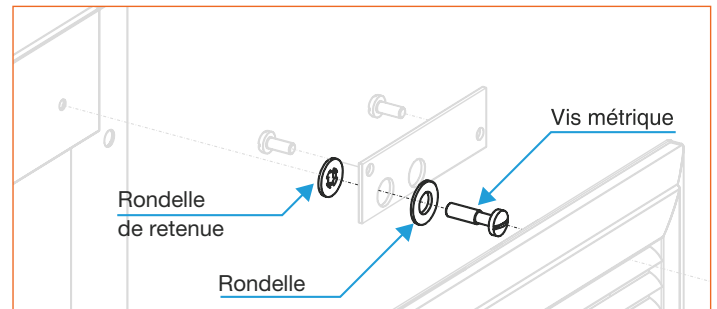
- EN 1634-1: E60.
- Certifié et conforme NF-S-61937.

DÉTAIL DES FIXATIONS



Clip

Nota : pour décliper une grille, éviter de la saisir par les ailettes. Introduire de préférence un tournevis plat entre la grille et le volet (ou le mur).



Vis métrique

La grille GFA Alu, ses fixations et les charnières sont conçues pour un montage avec le contre-cadre et le volet en surépaisseur par rapport à la paroi.

Dans le cas contraire, il faut procéder à des réglages et mettre en place des éléments en réglage :

- entre la glissière de retenue et le volet (rondelles ép.1,5 fournies),
- entre le goujon et le volet (rondelles / écrous fournis).