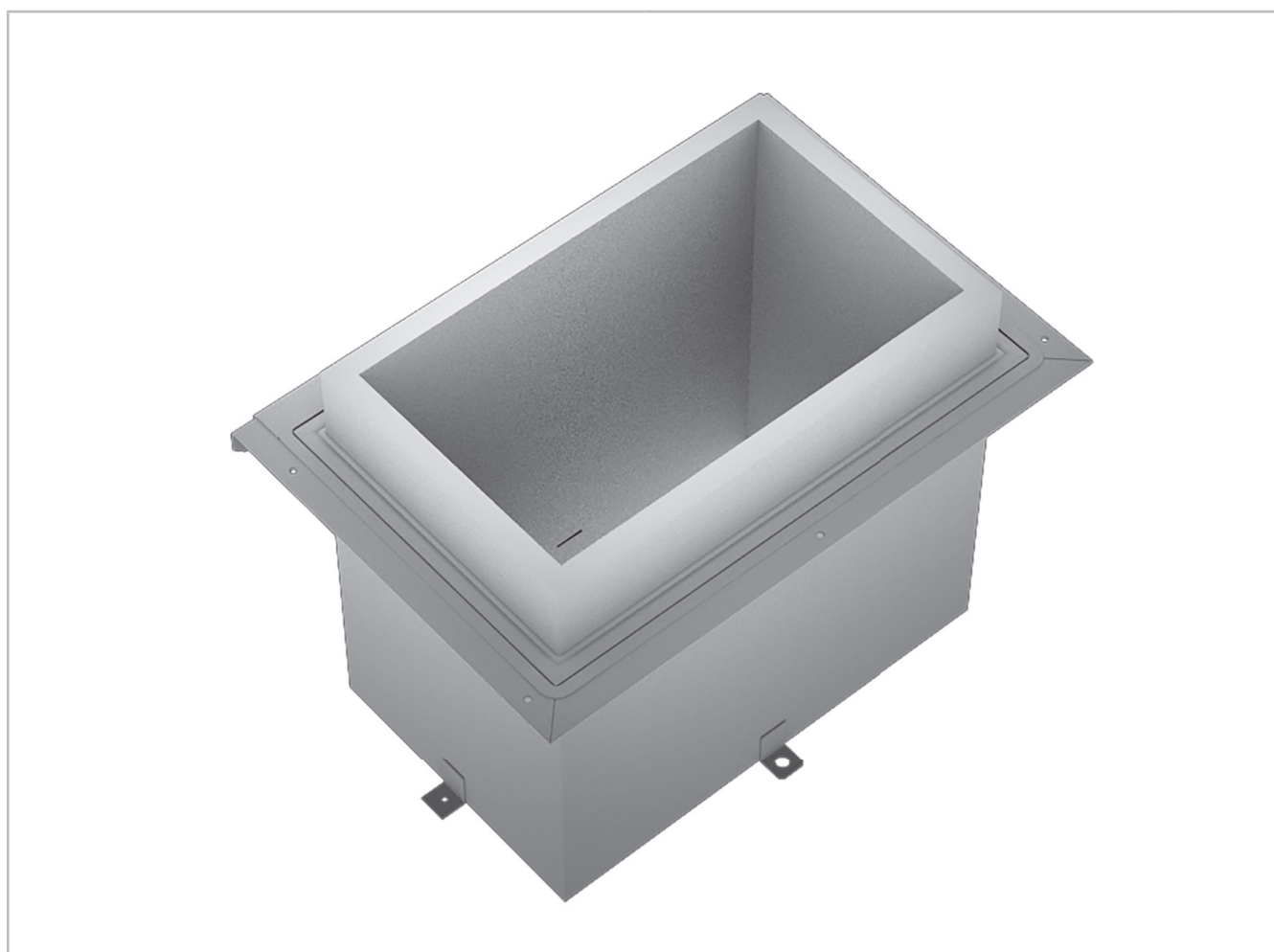


Notice d'installation **FR**

Kit manchette

T.One® AquaAIR /
T.One® AIR



www.aldes.com



Ce kit manchette est un accessoire indispensable pour le raccordement aéraulique du T.One® AquaAIR / T.One® AIR au plenum de diffusion. Le cadre et la manchette ont été conçus spécifiquement pour assurer un montage simple et étanche.

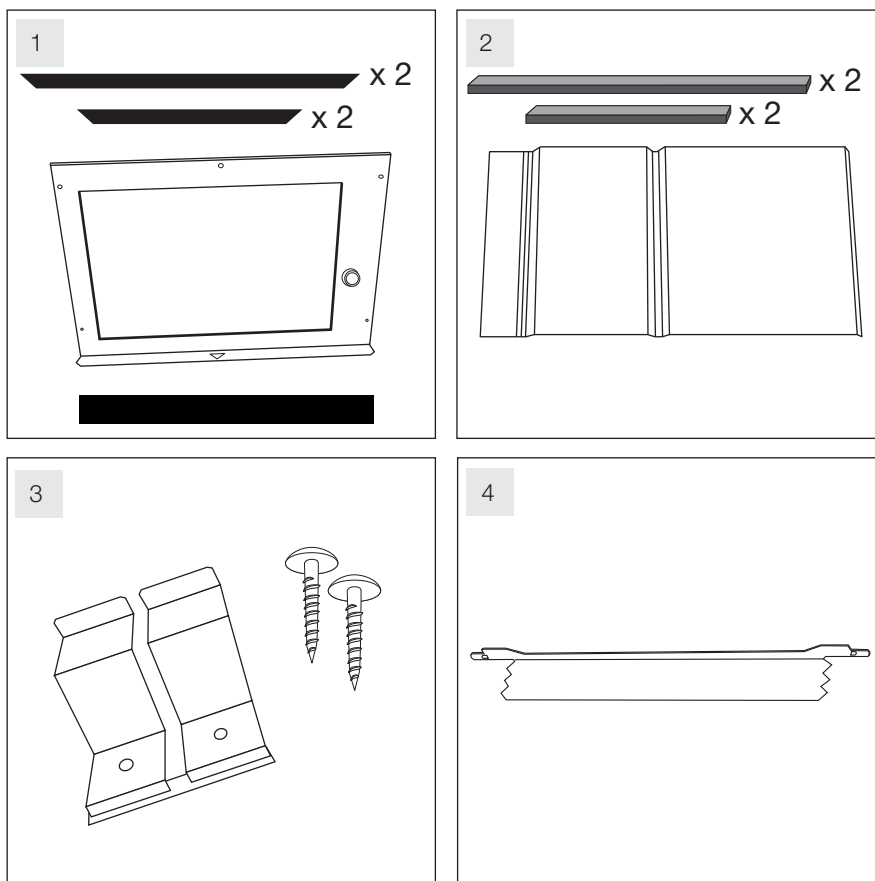
Cette notice couvre le Kit manchette T.One® AquaAIR (référence 35001189), le Kit manchette T.One® AIR (référence 35001311) et le Kit extension T.One® AquaAIR / T.One® AIR (référence 35001192).

1. IMPORTANT

Le kit manchette doit être mis en œuvre au préalable de la pose de l'unité intérieure, se reporter à la notice d'installation du T.One® AquaAIR ou de la notice d'installation du T.One® AIR.

Les différents éléments constitutifs doivent être mis en œuvre et les instructions de montage suivies conformément à cette notice au risque de générer des dysfonctionnements (fuites d'air, effet de condensation en mode rafraîchissement,...).

2. COMPOSITION



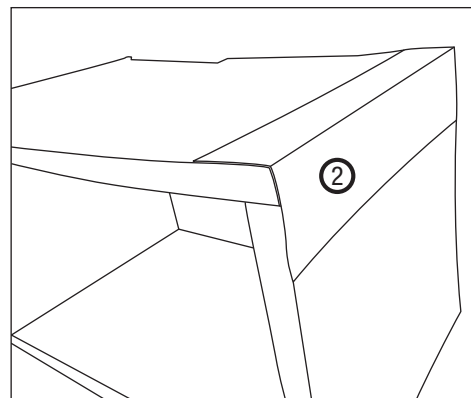
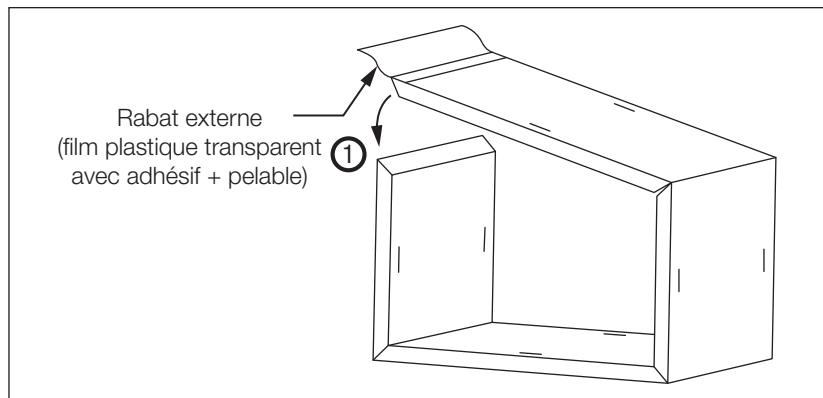
| Réf | Désignation | Quantité Kit manchette | Quantité Kit extension manchette | Utilisation |
|-----|--|---------------------------|--|--|
| 1 | Cadre métallique + 4 joints bord de tôle + joint mousse autocollante | x 1 | x 0 | Cadre métallique à fixer au plafond par lequel passe la manchette |
| 2 | Sachet manchette contenant : - 1 Manchette H=32 cm x L=43 cm x l=27 cm - 4 joints mousse 2 x L=43 cm + 2 x L=23 cm | x 1 | x 1 | Joints pour l'étanchéité entre l'unité et la manchette. |
| 3 | Crochets + vis | x 2 | x 0 | Maintien manchette sur unité supérieure, 2 crochets avec trou pour vis |
| 4 | Entretoise | x 1 | x 1 | Permet de maintenir la manchette |



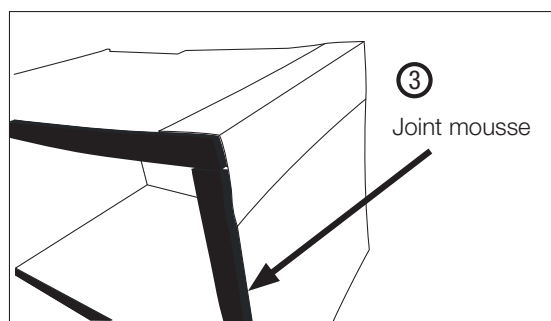


Etape 1 : Préparer la manchette

- Fermer la manchette grâce à la bande adhésive présente sur la dernière arrête de celle-ci ①. Rabattre ensuite l'adhésif extérieur pour rendre étanche la manchette ②.

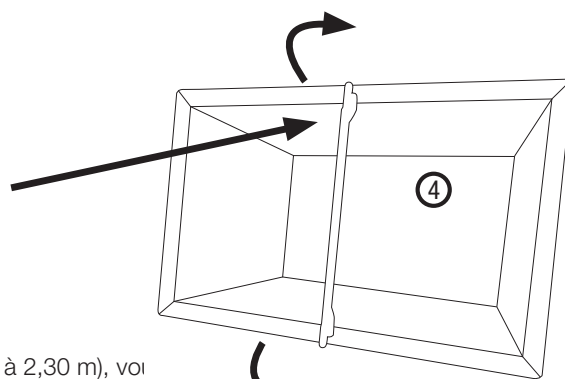


- Coller les joints mousse contenus dans le sachet manchette sur la face inférieure de la manchette côté connexion machine (coller les longs en premier puis les courts ③.)



- Mise en place de l'entretoise :

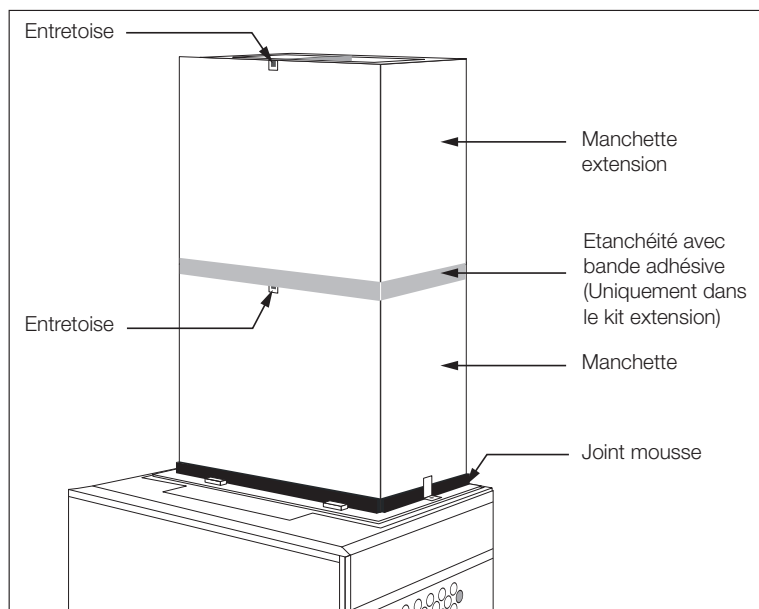
Retourner la manchette, les bandes joints en mousses sont donc en dessous. Encastrer les bords dentés de l'entretoise dans la manchette, puis rabattre les extrémités métalliques sur la manchette ④.



Cas particulier : Si le faux plafond est trop haut (supérieure à 2,30 m), voir d'une deuxième manchette identique, de 4 joints mousse et d'une bande adhésive.

NB : Lors de l'utilisation du kit extension, ne pas utiliser les joints mousse entre les deux manchettes

Superposer les deux manchettes et utiliser la bande adhésive pour les assembler et réaliser l'étanchéité.





Etape 2 : Mise en place des crochets :

Délier les 2 crochets de leur montant puis sur les largeurs de la manchette, encastrer dans les entailles prévues à cet effet.

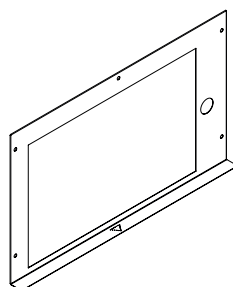


Etape 3 : Repérer l'emplacement de la découpe sur le faux plafond :

Important : Reportez-vous aux notices d'installations des produits respectifs paragraphe «Installation du kit manchette». Il est indispensable de se reporter à ces notices d'installation pour positionner correctement le cadre.

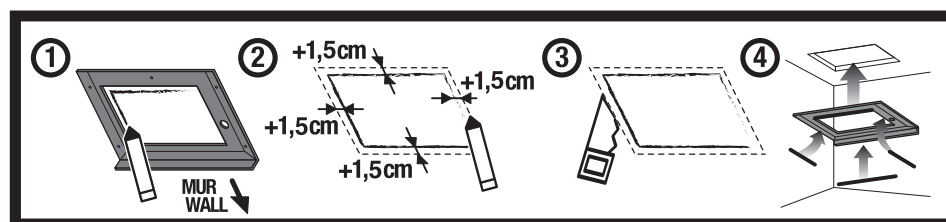
Détails cadre :

Le repère du cadre doit être aligné avec le repère présent sur le ballon sur T.One® AquaAIR ou dans l'axe de la pièce antibasculement sur T.One® AIR.



Etape 4 : Découper le passage de la manchette.

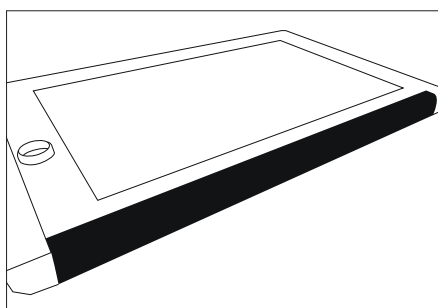
Pour cela, utiliser le cadre (sans joints montés) comme gabarit (voir ci-dessous). Le retour du cadre doit être côté mur. Repérer les angles du cadre, les trous de fixation et celui du passe câble afin de s'assurer de la bonne remise en place du cadre. Vous devez découper un rectangle à 1,5 cm (vers l'extérieur) du cadre préalablement tracé.



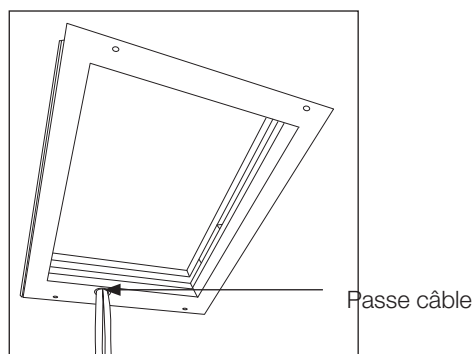
Etape 5 : Visser des chevilles (non fournies) dans le placo à chaque emplacement repéré préalablement.

Etape 6 : Préparer le cadre.

Monter les 4 joints bord de tôle sur le cadre. Ainsi que le joint mousse pour l'isolation contre la cloison du fond du placard. Placer et visser le cadre.



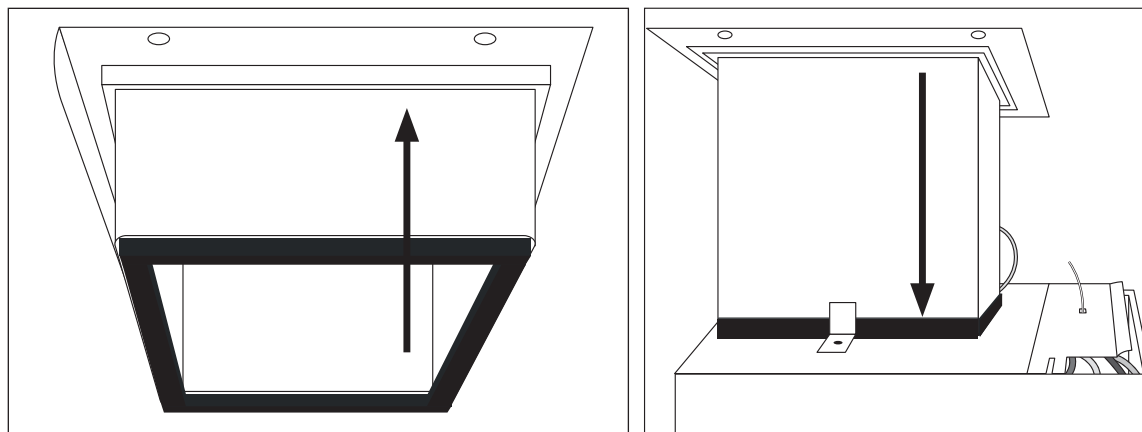
Etape 7 : Trouer le passe câble à l'aide d'un objet contendant et faites passer les câbles des bouches de soufflage dedans.



Etape 8 : Mise en place de la manchette.

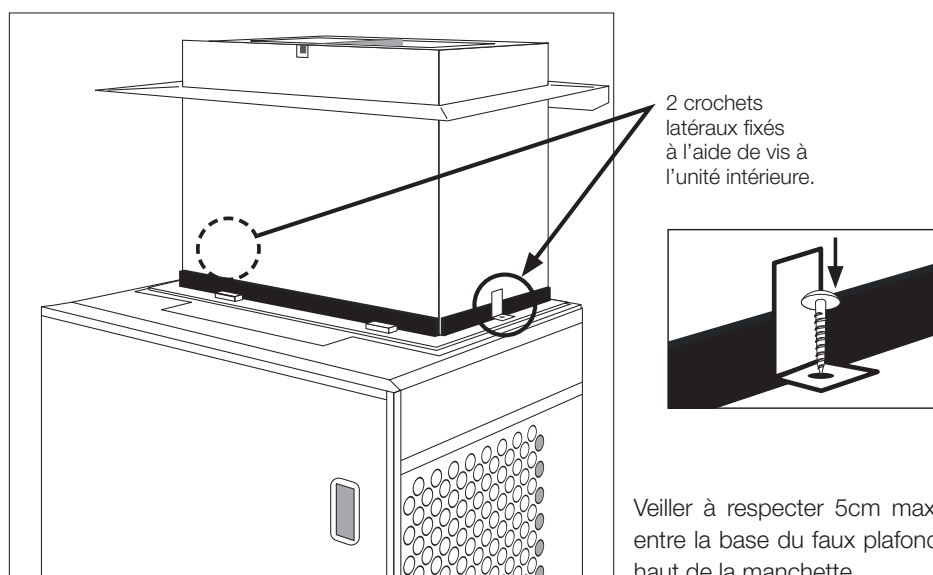
- Introduire la manchette dans le cadre et la remonter suffisamment haut dans le plénum pour permettre la mise en place de l'unité intérieure en dessous.

- Redescendre la manchette jusqu'à la mettre en appui sur la face supérieure de l'unité. En fonction de la hauteur réelle disponible, il est peut être nécessaire de redécouper la manchette afin de garantir que celle-ci ne dépasse pas de plus de 5 cm dans le plénum.

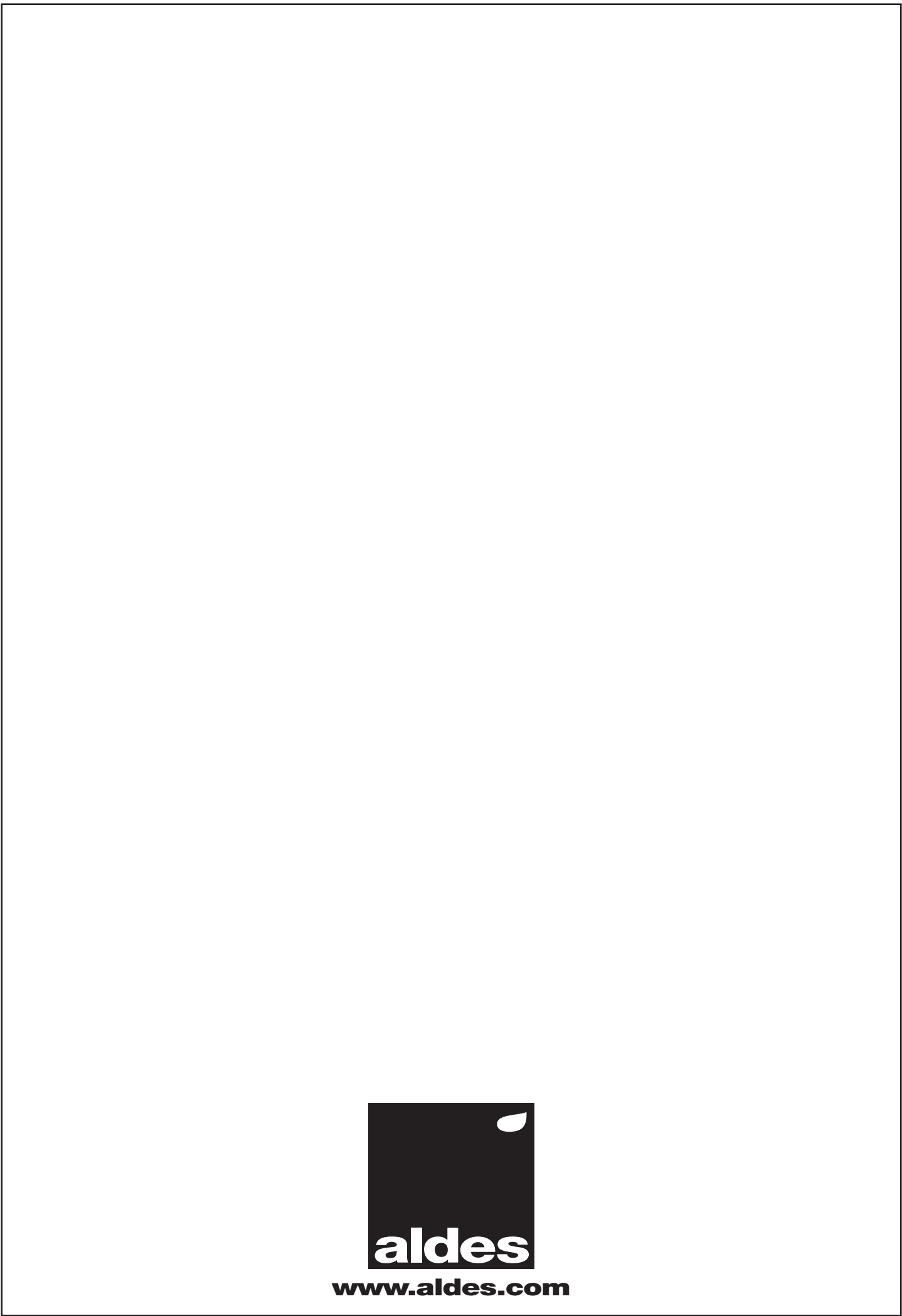


Etape 9 : Fixation de la manchette

Visser les deux crochets dans le PPE de l'unité intérieure comme sur le schéma ci-dessous.



Déclaration de conformité : nous déclarons sous notre seule responsabilité que les produits présentés dans cette notice satisfont à toutes les exigences essentielles des différentes directives européennes en vigueur pour ce type de produit.



www.aldes.com