

PRÉSENTATION

Présentation gamme ouvrants AIRONE pour amenée d'air



Fermé, en position attente



Ouvert, en position de sécurité

DESCRIPTION

- Ouverture : «relevant vers l'extérieur», réalisée par énergie intrinsèque (2 ressorts oléopneumatiques) suite à un ordre électrique télécommandé 24 ou 48 V.
- Déclenchement : par émission ou rupture de courant, 24 ou 48 VDC.
- Réarmement : manuel, ouvrant équipé d'une poignée.
- Cadre : en profilés d'aluminium afin de s'intégrer parfaitement dans tous les types de menuiserie, notamment en applique.
- Panneau : en tôle aluminium isolé (sandwich tôle/polystyrène/tôle).
- Peinture RAL : possible en option (standard : aluminium anodisé).
- Contacts de signalisation fin et début de course : disponibles en option, peuvent être doublés (contacts additionnels)

DOMAINES D'APPLICATION

- AIRONE est un ouvrant télécommandé, relevant à l'extérieur, pour une application d'amenée d'air. Ces amenées d'air sont destinées aux installations de désenfumage naturel et mécanique des marchés tertiaires et du secteur de l'habitat collectif.
- AIRONE répond particulièrement aux bâtiments actuels, lorsque la déperdition thermique doit être minimale.
- Principe de fonctionnement : fermé en position d'attente, AIRONE s'ouvre vers l'extérieur sur un ordre électrique envoyé en cas de sinistre, l'amenée d'air indispensable au désenfumage est alors opérationnelle.
- A l'intérieur, l'installation d'une GFAP 007 offre la possibilité d'une esthétique homogène avec les grilles des volets OPTONE utilisés pour l'extraction des fumées.

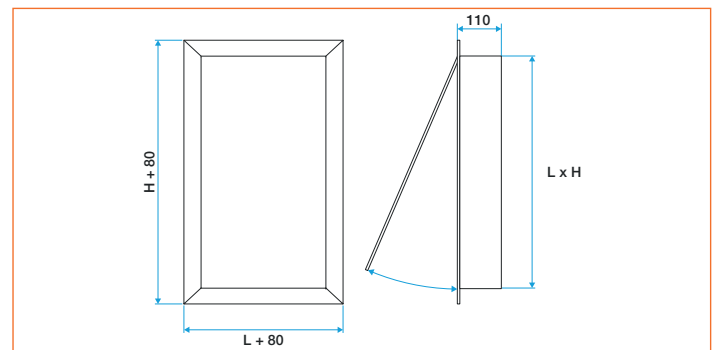
LES + PRODUITS

- Esthétique sobre et élégante.
- Isolation thermique en standard.
- Grille intérieure GFAP 007 d'esthétique identique à celle du volet d'évacuation des fumées.
- Idéal pour les amenées d'air VB en façade.
- RAL au choix.

CONFORMITÉ(S)

- Conforme à la NF-S-61937-8 ouvrant d'amenée d'air.
- IT246 (passage libre)

ENCOMBREMENT AIRONE (MM)

PASSAGE LIBRE (DM²)

- Les cotes nominales L x H correspondent aux cotes du col.
- Réserve = L x H + jeu souhaité pour le montage (+5 mm sans contre cadre).
- Surface libre (dm²) = (L-59) x (H-59)/10000 - C avec :
C=4.5 pour H=475
C=4.83 pour 600 ≤ H ≤ 850
C=5.88 pour H > 850

Hauteur H	Largeur L							
	475	600	725	850	975	1100	1225	1350
475	12,8	18	23,2	28,4	33,6	38,8	44	49,2
600	17,7	24,4	31,2	38	44,7	51,5	58,2	65
725	22,9	31,2	39,5	47,8	56,2	64,58	72,8	81,1
850	28,1	38	47,8	57,7	67,6	77,5	87,4	97,3
975	32,2	43,7	55,1	66,6	78	89,5	100,9	112,4
1100	37,4	50,4	63,4	76,5	89,5	102,5	115,5	128,5
1225	42,6	57,2	71,8	86,4	100,9	115,5	130,1	-
1350	47,8	64	80,1	96,2	112,4	128,5	144,6	-

COEFFICIENT D'ISOLATION UW

- Le coefficient de transmission thermique à prendre en compte pour les calculs d'isolation de paroi est fonction de la dimension de l'ouvrant. Un ouvrant petit est caractérisé par un coefficient Uw plus fort qu'un ouvrant de grande dimension (impact du cadre par rapport au remplissage du panneau).

Hauteur H	Largeur L							
	475	600	725	850	975	1100	1225	1350
475	3,2	3,03	2,94	2,87	2,82	2,78	2,75	2,72
600	3,05	2,89	2,79	2,72	2,67	2,63	2,6	2,57
725	2,96	2,8	2,7	2,63	2,57	2,53	2,5	2,47
850	2,9	2,74	2,63	2,56	2,51	2,46	2,43	2,4
975	2,85	2,69	2,58	2,51	2,46	2,41	2,38	2,35
1100	2,81	2,65	2,55	2,47	2,42	2,37	2,34	2,31
1225	2,79	2,62	2,52	2,44	2,39	2,34	2,31	-
1350	2,76	2,6	2,49	2,42	2,36	2,32	2,28	-

Présentation gamme ouvrants AIRONE pour amenée d'air



Fermé, vue intérieure

GAMME DIMENSIONNELLE

- La gamme standard s'étend de :
- Largeur : $475 \leq L \leq 1350$ mm avec un pas de fabrication de 5 mm,
- Hauteur : $485 \leq H \leq 1350$ mm avec un pas de fabrication de 5 mm.

MISE EN ŒUVRE

- En façade, avec un angle compris entre 0 et 30° avec la verticale.
- En maçonnerie, la pose est réalisée en tableau suivant le schéma et respectant les DTU concernés :
 - veiller à la planéité du support,
 - veiller à l'équerrage du dormant,
- Nombre de points de fixation verticaux :
 - $H \leq 650$ mm \Rightarrow 1 fixation centrée
 - $H > 650$ mm \Rightarrow 2 fixations à 250 mm du haut et bas.
- La pose peut également être réalisée en mur rideau (façade vitrée). La fixation se fait alors par le système de serrage propre à la structure du mur rideau. Nous consulter.

ACCESSOIRES

- Contre cadre - 11044345 (idem oxytome lames) :
Conseillé pour faciliter la mise en oeuvre sur mur béton.
- Grille esthétique intérieure GFAP007 - 11045335 :
Dans le cas d'une mise en oeuvre en maçonnerie, une grille intérieure type GFAP 007 permet de rétablir l'esthétique du volet d'évacuation de fumées. Le noyau d'ailettes de la grille GFAP 007 est facilement amovible grâce aux clips 007.
Sélection de la grille GFAP 007 :
 - X de la GFAP 007 = Lréservation - 50 mm,
 - Y de la GFAP 007 = Hréservation - 50 mm (arrondi au pas supérieur de 25 mm).
 La fixation est réalisée en applique de la paroi.
Plus d'informations sur la grille GFAP 007 : voir page 120.
- 3 kits de fixation pour bois (8 vis), métal (8 vis) ou béton (8 vis + chevilles).
- Kit d'adaptation pour montage sur panneau.
- Kit FCU+DCU additionnel - 11044379 : Jeu de contacts fin et début de course supplémentaire.

LES + PRODUITS

- Esthétique sobre et élégante.
- Isolation thermique en standard.
- Grille intérieure GFAP 007 d'esthétique identique à celle du volet d'évacuation des fumées.
- Idéal pour les amenées d'air VB en façade.
- RAL au choix.

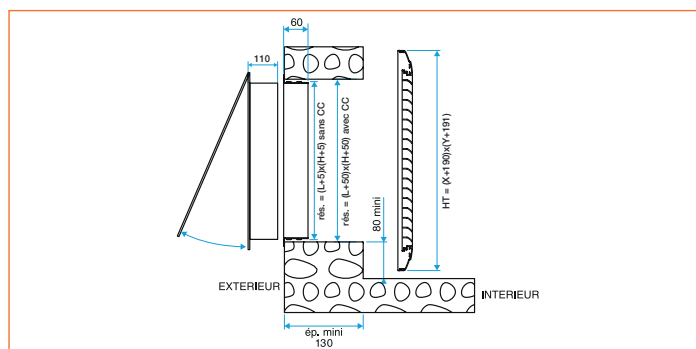
CONFORMITÉ(S)

- Conforme à la NF-S-61937-8 ouvrant d'amenée d'air.
- IT246 (passage libre)

GAMME DIMENSIONNELLE

Hauteur H	Ouvrant AIRONE pour amenée d'air - 11044370							
	L en mm (ou fentes)							
	475	600	725	850	975	1100	1225	1350
475	817	854	890	926	962	998	1034	1070
600	863	902	941	980	1019	1059	1098	1137
725	908	950	992	1034	1077	1119	1161	1203
850	953	998	1044	1089	1134	1179	1225	1270
975	998	1047	1095	1143	1191	1240	1288	1336
1100	1043	1095	1146	1197	1249	1300	1352	1403
1225	1089	1143	1197	1252	1306	1361	1415	-
1350	1134	1191	1249	1306	1364	1421	1478	-

PRINCIPE DE MISE EN ŒUVRE EN MAÇONNERIE



OPTIONS DISPONIBLES

Le code 11044370 AIRONE comprend le déclencheur électromagnétique 24 ou 48 VCC, à émission (VDS) ou à rupture de courant (VM), à préciser à la commande.

Désignation	Réf.
FCU1+DCU1	44335
FCU2+DCU2	44336
Option peinture RAL	44377