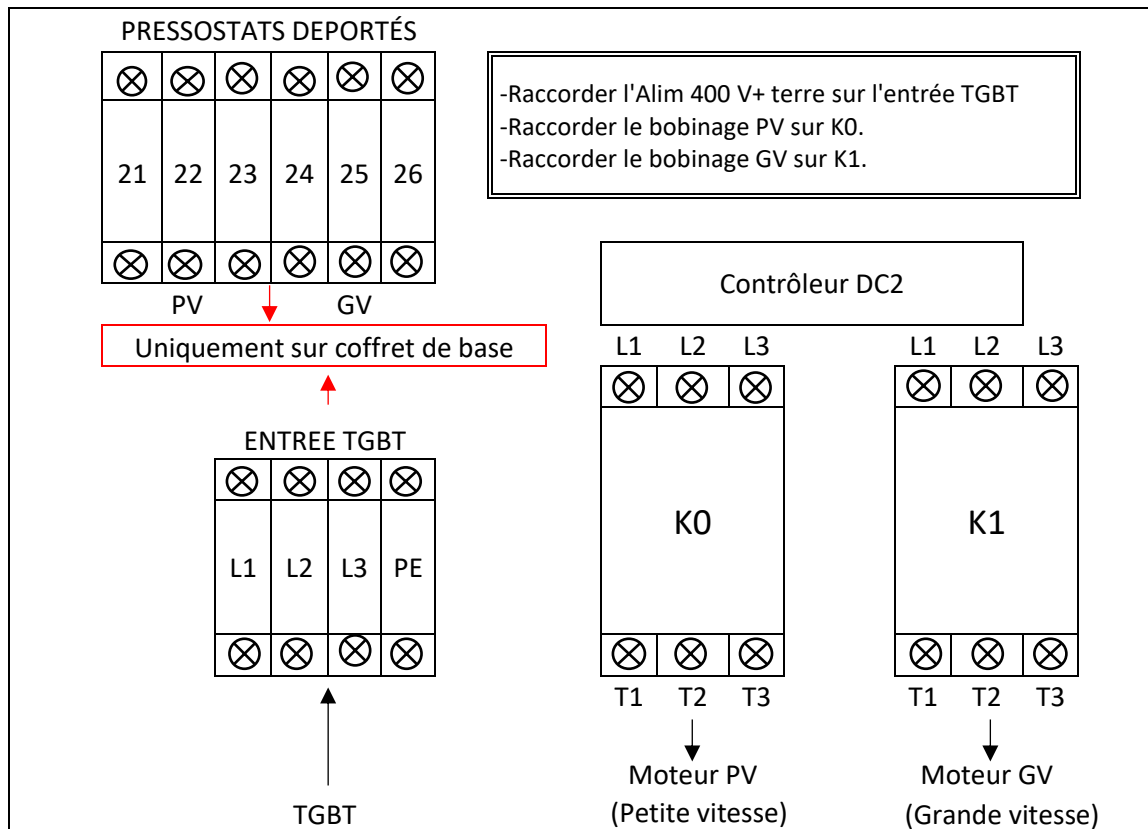


RACCORDEMENT CABLAGE PUISSANCE



AXONE micro II-2V / DES-BI

Instructions de mise en service et d'utilisation

- Vérifier la tension d'alimentation (U= 340V à 480V)
- Régler le pressostat à la dépression de déclenchement souhaitée
- Mettre le sectionneur sur ON
- Tous les voyants s'allument brièvement, puis le voyant « Sous-tension » est allumé
- Si le voyant « Défaut phase » s'allume inverser l'ordre des phases de l'alimentation
- Tester le fonctionnement :
 1. Démarrer le moteur en grande vitesse par le Bouton Poussoir Désenfumage GV :
 2. Contrôler visuellement au niveau du ventilateur le sens de rotation du moteur. Si défaut, croiser 2 phases côté raccordement moteur K0.
 3. Vous pouvez simuler un ordre « arrêt pompier » en actionnant le mini BP :

Tant que ce BP est actionné, le ventilateur doit s'arrêter. Dès que vous le relâchez, il doit redémarrer.
 4. Pour repasser en mode attente, il suffit d'actionner le mini BP « Réarmement » pour simuler un réarmement.

Le moteur s'arrête, le voyant face avant « Sous tension » s'allume (en vert).
 5. Démarrer le moteur en petite vitesse par le Bouton Poussoir Désenfumage PV.
 6. Contrôler visuellement au niveau du ventilateur le sens de rotation du moteur. Si défaut, croiser 2 phases côté raccordement moteur bornes PV (U1, V1, W1).
 7. Pour tester l'arrêt pompier, répéter 3. Pour repasser en mode attente répéter 4.

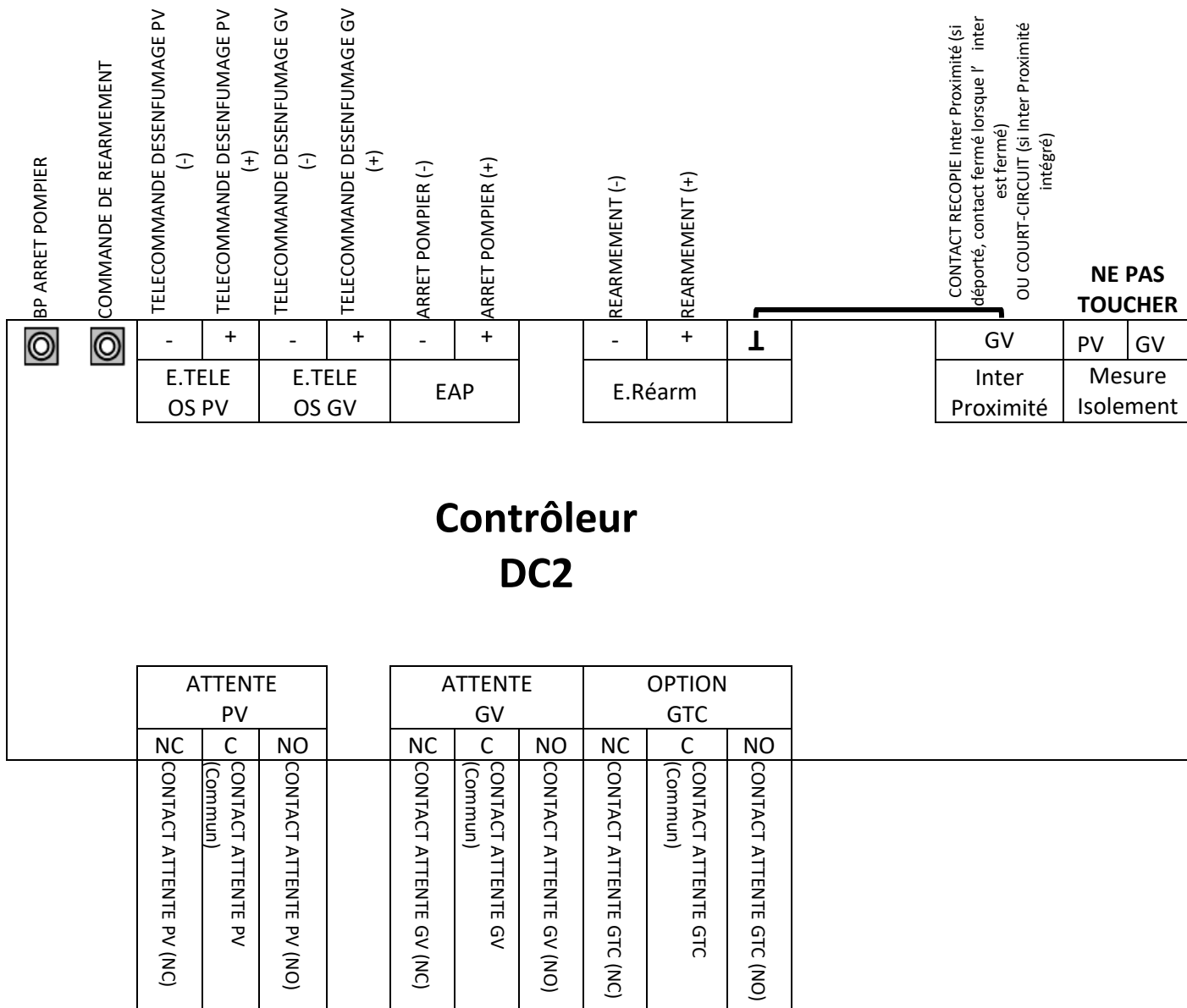
Le coffret est en attente.



RACCORDEMENT COMMANDE



1. Respecter les polarités : +/-.
2. Ce coffret peut recevoir indifféremment des ordres en 24 ou 48 VDC.



ATTENTION, une coupure d'alimentation n'annule pas l'état précédent. Seul le réarmement permet de passer en mode attente : Utiliser le mini BP interne.