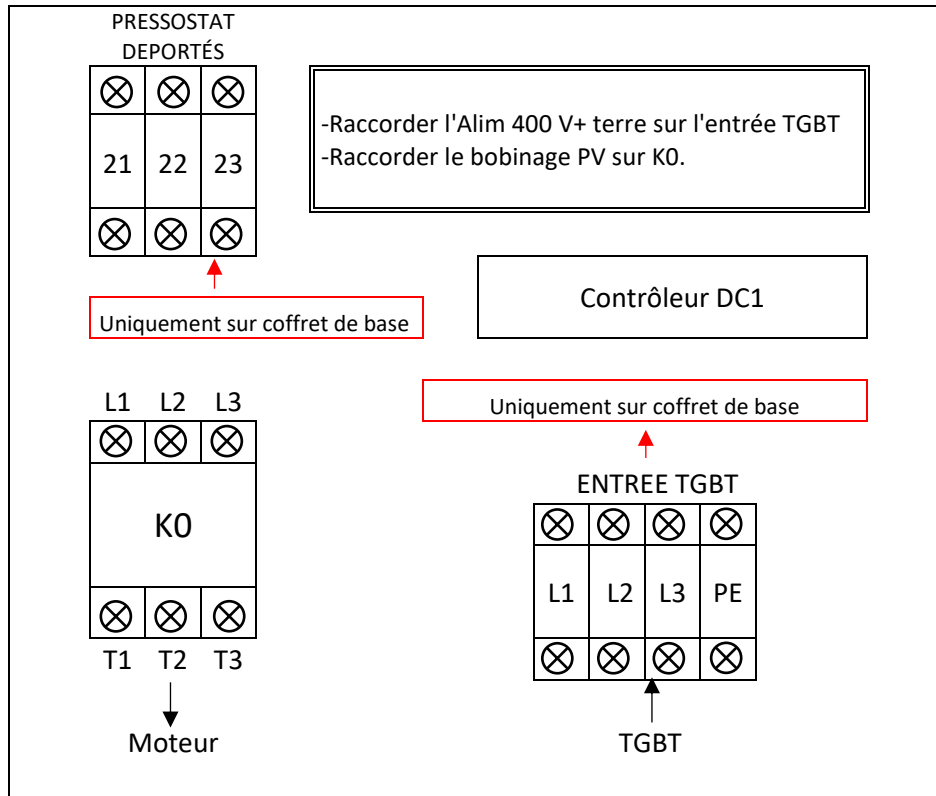


Coffret de relayage 1 vitesse pour moteur triphasé
RACCORDEMENT CABLAGE PUISSANCE

Instructions de mise en service et d'utilisation

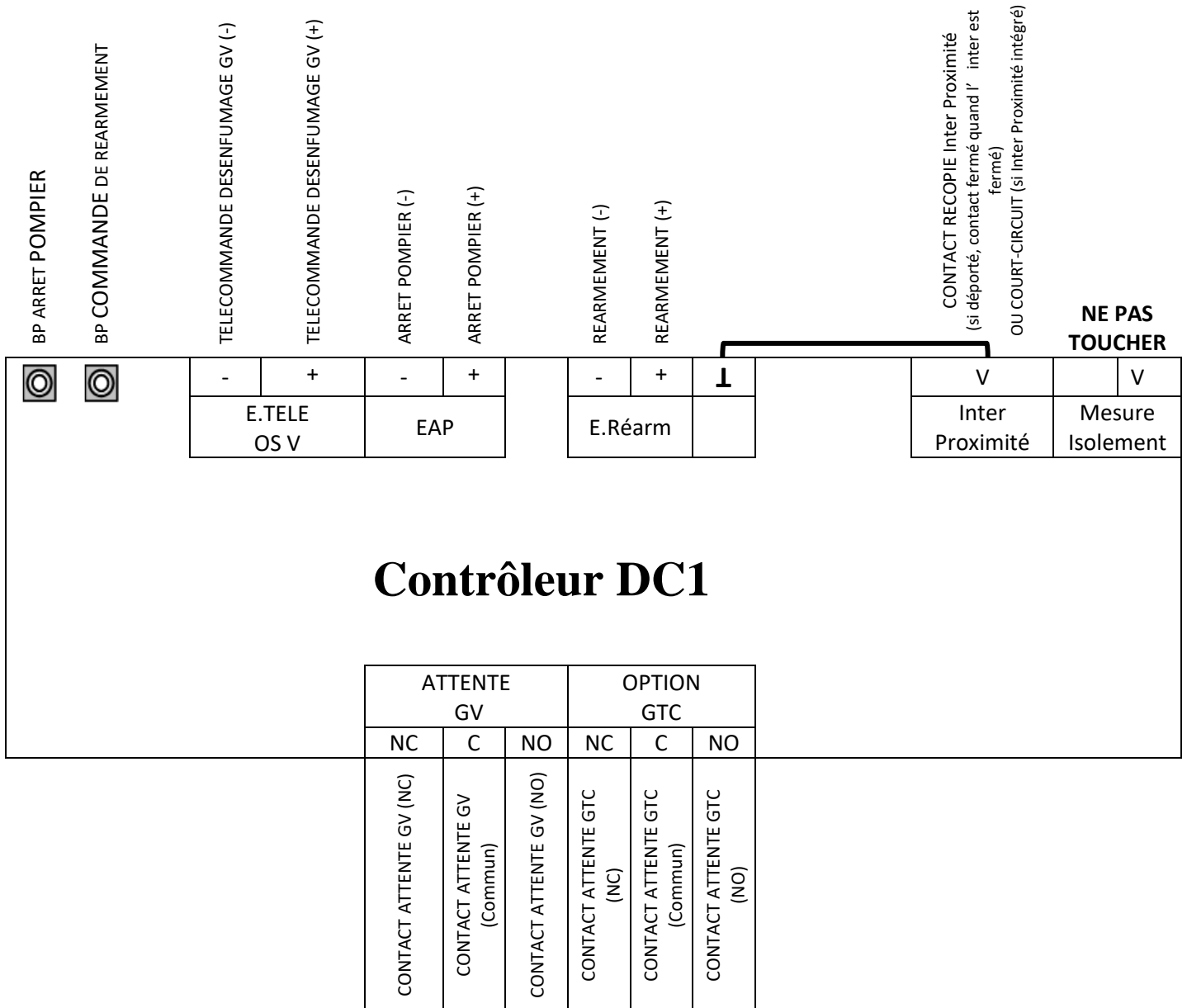
- Vérifier la tension d'alimentation (U= 340V à 480V)
 - Régler le pressostat à la dépression de déclenchement souhaitée
 - Mettre le sectionneur sur ON
 - Tous les voyants s'allument brièvement, puis le voyant « Sous-tension » est allumé
 - Si le voyant « Défaut phase » s'allume inverser l'ordre des phases de l'alimentation
 - Tester le fonctionnement :
 1. Démarrer le moteur par le Bouton Poussoir Désenfumage :
 2. Contrôler visuellement au niveau du ventilateur le sens de rotation du moteur. Si défaut, croiser 2 phases côté raccordement moteur K0.
 3. Vous pouvez simuler un ordre « arrêt pompier » en actionnant le mini BP : . Tant que ce BP est actionné, le ventilateur doit s'arrêter. Dès que vous le relâchez, il doit redémarrer.
 4. Pour repasser en mode attente, il suffit d'actionner le mini BP « Réarmement » pour simuler un réarmement.
Le moteur s'arrête, le voyant face avant « Sous tension » s'allume (en vert).
- Le coffret est en attente.



AXONE micro II-1V/DES-TRI 400 (25,4/43,3/63,3 A)

RACCORDEMENT COMMANDE

1. Respecter les polarités : +/-.
2. Ce coffret peut recevoir indifféremment des ordres en 24 ou 48 VDC.



ATTENTION, une coupure d'alimentation n'annule pas l'état précédent. Seul le réarmement permet de passer en mode attente : Utiliser le mini BP interne.