

## SÉRIE AG 638 – ALUMINIUM



Grille AG 638

Grille AG 638  
avec contre cadre F10**UTILISATION**

- Prise d'air neuf ou rejet d'air vicié.
- Positionnement mural à l'extérieur.
- Fonction pare pluie.

**CONSTRUCTION**

- Cadre en aluminium extrudé et ailettes horizontales type pare pluie en aluminium extrudé inclinées à 45°.
- Entraxe des ailettes de 40 mm.
- Partie intérieure comportant un grillage de protection à mailles carrées de 12 X 12, Ø 1,2 mm en acier galvanisé.

**FINITION**

- Aluminium anodisé teinte naturelle.
- Peinture époxy selon carte RAL en option.

**FIXATION**

- Fixation F1 : montage direct sur le mur par vis dans le cadre extérieur (prépercé).
- Fixation F2 : montage direct sur le mur par pattes de scellement.
- CC : Grille adaptée au contre cadre F10 (cadre extérieur prépercé).  
Livrée sans contre cadre.
- CCM : Grille livrée avec contre cadre F10 monté (vis fournies).

**ACCESSOIRES**

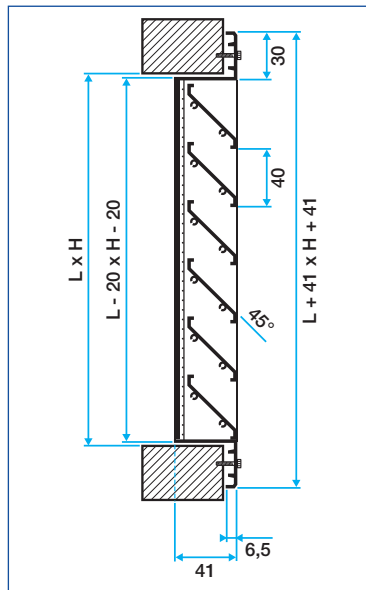
- F10 : contre cadre de montage en tôle d'acier galvanisé muni de pattes de scellement.
- Grillages anti-volatiles en inox.
- Grillage anti-insectes en galva (mailles carrées de 1 x 1 x Ø 0,4 mm).  
Classement au feu M1.

**DIMENSIONS STANDARDS**

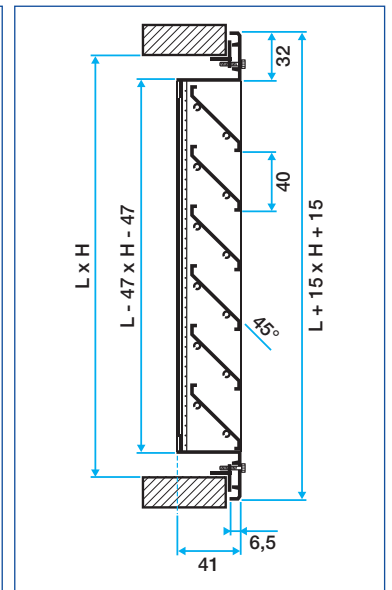
- Gamme dimensionnelle de 200 x 200 à 1 200 x 1 200 mm au pas de 100 mm en L et 100 mm en H.
- Pour plus d'information, se référer aux pages gamme ci-après.

**CARACTÉRISTIQUES TECHNIQUES**

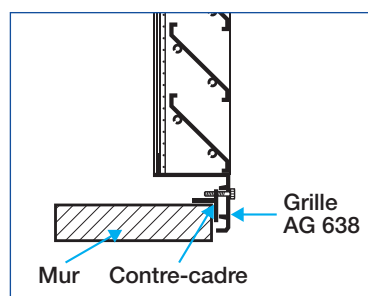
- Voir tableaux sélections pages suivantes.
- Voir surfaces libres pages suivantes.

**ENCOMBREMENT**

Grille AG 638



Grille AG 638 avec contre cadre F10

**DÉTAIL FIXATION F10**

## SÉRIE AG 638 – AG 639 – FIXATIONS

### FIXATION F1

Montage sans contre cadre. La grille est fixée directement dans la maçonnerie à l'aide de vis dans le cadre extérieur (se référer aux tableaux ci-dessous). Les vis ne sont pas fournies.

### SÉRIE AG 638 – POSITION

H (mm)	L (mm)							
	200	300	400	500	600	800	1000	1200
200								
300				E				F
400								
500								
600			A					B
800								
1000								
1200			D					C

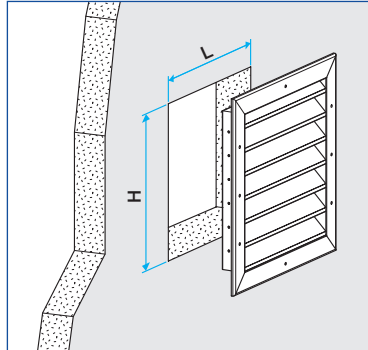
### SÉRIE AG 639 – POSITION

H (mm)	L (mm)							
	600	800	1000	1200	1400	1600	1800	2000
600								
800								
1000		A					B	
1200								
1400								
1600								
1800		D						C
2000								

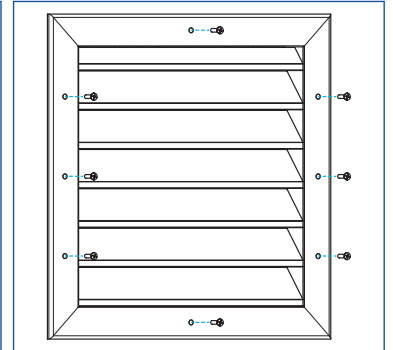
### FIXATION F2

Montage sans contre cadre. Maintien de la grille à l'aide des pattes de scellement. Leur nombre est de 4 pour toute la gamme AG 638 - AG 639.

### MISE EN ŒUVRE

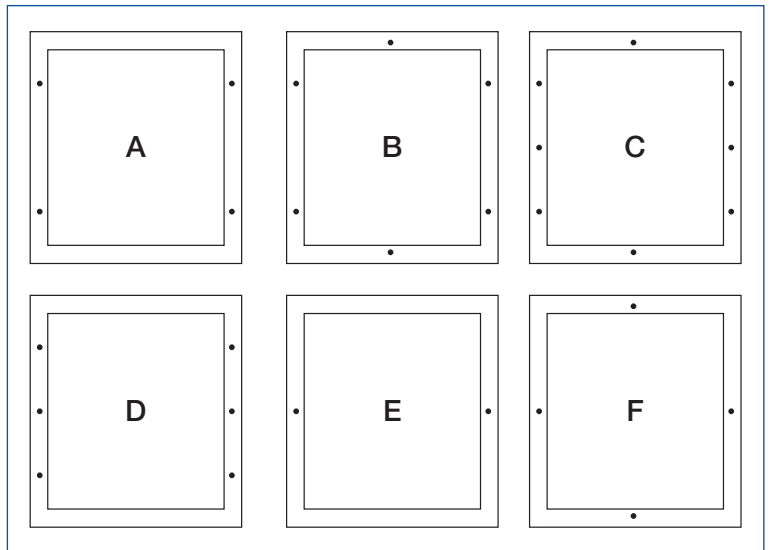


Positionner la grille face à la réservation.

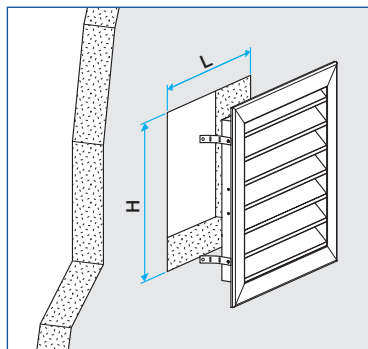


Visser la grille dans la maçonnerie. Les trous sont prépercés. Leur nombre dépend des dimensions de la grille choisie (se référer aux tableaux ci-dessous).

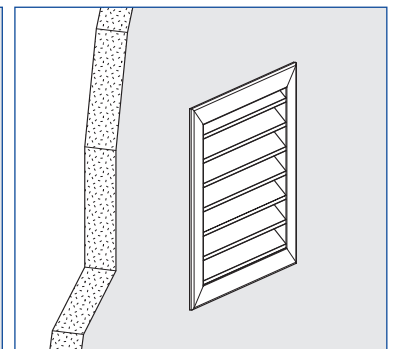
### POSITIONS DES FIXATIONS



### MISE EN ŒUVRE



Positionner la grille face à la réservation.



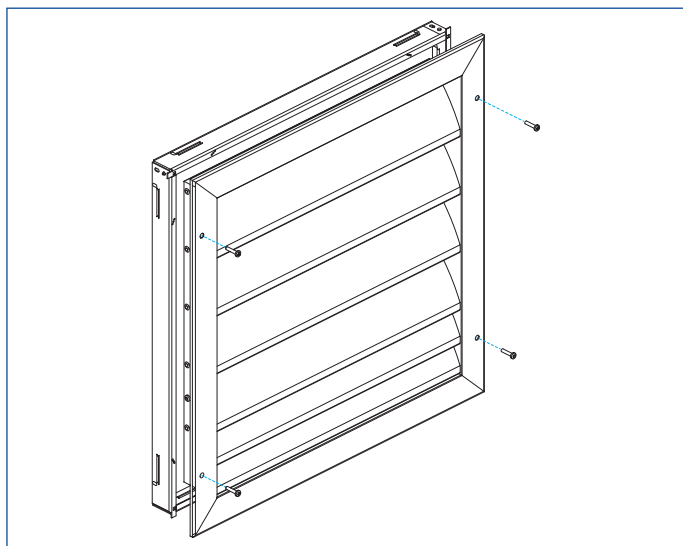
Sceller dans le mur. Ce type de fixation à l'avantage d'être invisible et évite également la dégradation de la maçonnerie extérieure.

## SÉRIE AG 638 – AG 639 – FIXATIONS

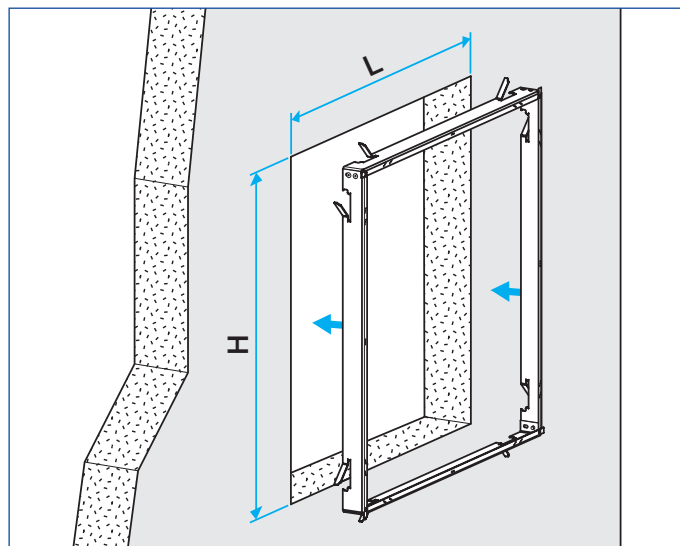
### FIXATION CCM

Montage avec contre cadre. Pose du contre cadre dans la réservation puis vissage de la grille dans celui-ci. Les vis sont fournies pour l'assemblage contre cadre et grille. La grille et le cadre sont livrés assemblés.

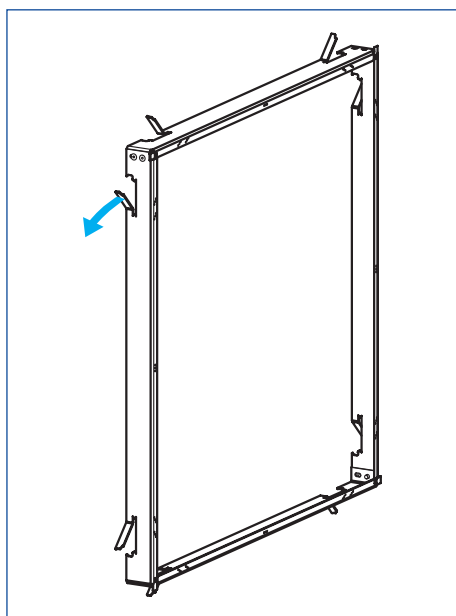
### MISE EN ŒUVRE



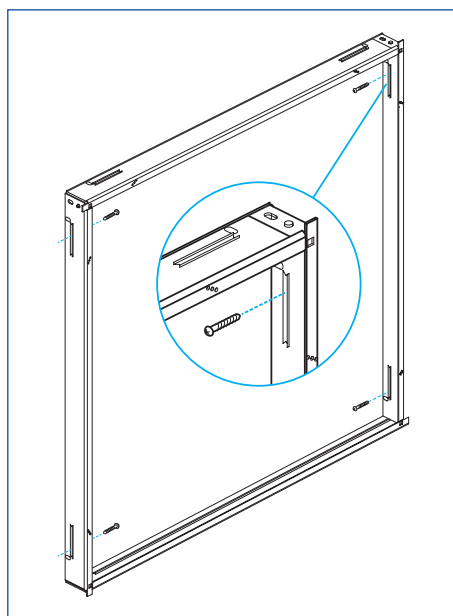
Dévisser la grille du contre cadre.



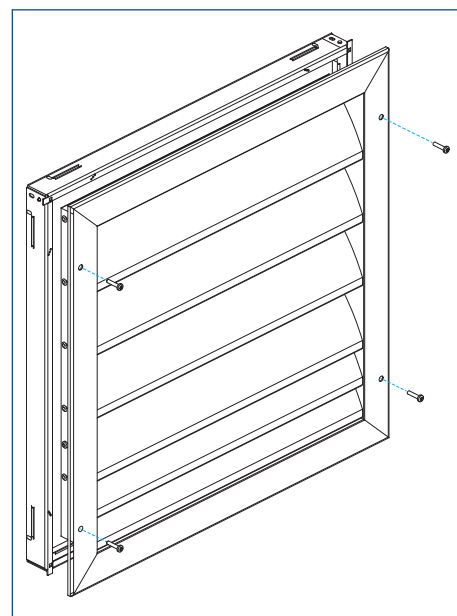
Monter le contre cadre.



Option 1 : Par scellement, utiliser et découper les pattes de scellement du contre cadre (8 pattes de scellements potentiels par contre cadre)



Option 2 : Par vissage dans la maçonnerie (vis non fournies)



Visser la grille sur le contre cadre (vis fournies se référer aux tableaux page précédente.)

### FIXATION CC

Montage avec contre cadre. Montage identique qu'à celle de la fixation CCM. La grille et le contre cadre sont livrés séparément. Les vis pour fixer la grille au contre cadre sont fournies. Se référer à la fixation de type CCM pour les différentes étapes de montage.

## SÉRIE AG 638 – AG 639

### GAMME STANDARD

Dimensions (mm)	Grille AG 638 F1	Grille AG 639 F1
	Code	Code
200 x 200	11052011	-
300 x 300	11052012	-
400 x 400	11052013	-
500 x 500	11052014	-
600 x 600	11052015	11052283
800 x 800	-	11052286
1000 x 1000	-	11052288

### GAMME AVEC CHOIX D'OPTION

Grille	Code	Contre cadre	Code
AG 638	11003254	F10	11003259
AG 639	11003255	F10	11003259

### DIMENSIONS D'USAGE AG 638

H / L (mm)	AG 638 grille code 11003254							
	200	300	400	500	600	800	1000	1200
200	•	•	•	•	•	•	•	•
300	•	•	•	•	•	•	•	•
400	•	•	•	•	•	•	•	•
500	•	•	•	•	•	•	•	•
600	•	•	•	•	•	•	•	•
800	•	•	•	•	•	•	•	•
1000	•	•	•	•	•	•	•	•
1200	•	•	•	•	•	•	•	•

### DIMENSIONS D'USAGE AG 639

H / L (mm)	AG 639 grille code 11003255							
	600	800	1000	1200	1400	1600	1800	2000
600	•	•	•	•	•	•	•	•
800	•	•	•	•	•	•	•	•
1000	•	•	•	•	•	•	•	•
1200	•	•	•	•	•	•	•	•
1400	•	•	•	•	•	•	•	•
1600	•	•	•	•	•	•	•	•
1800	•	•	•	•	•	•	•	•
2000	•	•	•	•	•	•	•	•

### DIMENSIONS AVEC CADRE F10

H / L (mm)	Contre cadre F10 code 11003259											
	200	300	400	500	600	800	1000	1200	1400	1600	1800	2000
200	•	•	•	•	•	•	•	•	-	-	-	-
300	•	•	•	•	•	•	•	•	-	-	-	-
400	•	•	•	•	•	•	•	•	-	-	-	-
500	•	•	•	•	•	•	•	•	-	-	-	-
600	•	•	•	•	•	•	•	•	•	•	•	•
800	•	•	•	•	•	•	•	•	•	•	•	•
1000	•	•	•	•	•	•	•	•	•	•	•	•
1200	•	•	•	•	•	•	•	•	•	•	•	•
1400	•	•	•	•	•	•	•	•	•	•	•	•
1600	•	•	•	•	•	•	•	•	•	•	•	•
1800	•	•	•	•	•	•	•	•	•	•	•	•
2000	•	•	•	•	•	•	•	•	•	•	•	•

### OPTIONS

Fixation	Grillage	Finition
F1 : montage direct sur le mur par vis dans le cadre extérieur (percé).	Grillage anti volatiles acier inox.	Aluminium brut (seulement AG 639).
F2 : montage direct sur le mur par pattes de scellement.	Grillage anti insectes galva.	Anodisé teinte naturelle (seulement AG 638).
CC : Grille adaptée au contre cadre F10 (cadre extérieur percé). Livrée sans contre cadre.		Peinture époxy selon carte RAL.
CCM : Grille livrée avec contre cadre F10 monté (vis fournies).		

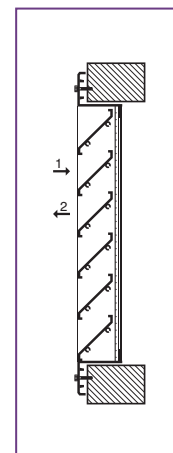
### ACCESSOIRES PROPOSÉS AG 638 - AG 639

- Contre cadre type F10.

## SÉRIE AG 638

### SÉLECTION – PRISE D'AIR ET REFOULEMENT

Al (m <sup>2</sup> )	L x H (mm)	Débit (m <sup>3</sup> /h)											
		200	400	600	800	1000	1500	2000	2500	3000	4000	5000	
0,02	200 x 200	32	23										
		30	19										
0,046	400 x 200	25	25	35	33	46	44	55	53				
		6	5	24	20	54	45	94	80				
0,072	600 x 200	25	25	35	33	43	41	50	48				
		10	8	21	17	37	36	58	49				
0,097	800 x 200	25	25	27	25	35	33	42	40	54	52		
		5	4	11	9	20	16	31	26	69	58		
0,123	1000 x 200	25	25	25	25	31	29	38	36	50	48		
		4	3	8	7	14	12	22	18	50	41		
0,148	1200 x 200	26	25	33	31	44	42	53	51				
		10	8	15	12	33	27	58	49				
0,118	400 x 400	25	25	31	29	38	36	50	48				
		8	7	14	12	22	18	50	46				
0,184	600 x 400	25	25	27	25	39	37	47	45	54	52		
		6	5	10	8	21	17	37	31	58	49		
0,249	800 x 400	25	25	32	31	41	39	47	45	53	51		
		6	5	13	10	22	18	35	29	50	41		
0,315	1000 x 400	32	30	39	37	44	42	57	55				
		12	10	23	17	38	25	51	42				
0,38	1200 x 400	25	25	30	28	37	35	42	40	51	49	57	55
		5	4	10	8	15	12	21	17	37	31	58	49
0,296	600 x 600	28	26	37	35	43	41	48	46	57	55		
		9	7	16	13	25	20	35	29	62	52		
0,401	800 x 600	29	27	36	34	41	39	49	47	56	54		
		9	7	13	11	19	16	34	28	53	44		
0,507	1000 x 600	30	28	35	33	44	42	50	48				
		9	7	12	10	19	18	33	28				
0,612	1200 x 600	31	29	39	37	46	44	56	54				
		9	7	15	12	24	20						
0,262	400 x 800	25	25	31	29	39	37	46	44	51	49		
		9	4	11	9	19	16	30	25	43	36		
0,408	600 x 800	25	25	29	27	35	33	40	38	49	47	55	53
		5	4	8	7	13	10	18	15	32	27	50	42
0,553	800 x 800	25	25	28	26	34	32	42	40	49	46		
		5	4	7	6	11	9	19	15	29	24		
0,699	1000 x 800	25	25	28	26	36	34	42	40				
		5	4	7	5	11	9	18	15				
0,844	1200 x 800	25	25	32	30	38	36						
		5	4	8	7	13	10						
0,334	400 x 1000	25	25	34	32	40	38	45	43	56	54		
		7	6	12	10	19	16	28	23	49	41		
0,52	600 x 1000	35	33	43	41	55	53						
		12	10	21	17	24	27						
0,705	800 x 1000	28	26	36	34	42	40						
		7	5	11	9	18	15						
0,891	1000 x 1000	25	25	30	28	36	34						
		4	3	7	6	11	9						
1,076	1200 x 1000	25	25	32	30								
		3	2	8	6								
0,406	400 x 1200	30	28	35	33	40	38	49	47				
		8	7	13	10	18	15	32	27				
0,632	600 x 1200	25	25	30	28	38	36	45	43				
		6	4	8	6	14	11	22	18				
0,857	800 x 1200	25	25	31	29	37	35						
		4	4	8	6	12	10						
1,083	1000 x 1200	25	25	32	30								
		5	4	8	6								
1,308	1200 x 1200	Lw1	Lw2										
		$\Delta P1$	$\Delta P2$	25	25	28	26						
		3	3	5	4								



Les valeurs Lw1 et Lw2 en dB(A) ne tiennent pas compte de l'atténuation du local.  
 $\Delta P 1$  (Pa) = pertes de charge en prise d'air.  $\Delta P 2$  (Pa) = pertes de charge en refoulement. Al (m<sup>2</sup>) = surface libre.

## SÉRIE AG 638 - AG 639

## CORRECTION K OCT (dB)

VC*	Hz	100	125	160	200	250	315	400	500	630	800	1000	1250	1600	2000	2500	3150	4000	5000	6300	8000	10000
Si V ≤ 1 m/s	Soufflage	8,3	3,8	1,6	-1,2	-3,0	-5,6	-8,5	-10,2	-12,2	-15,3	-17,5	-19,3	-22,1	-22,7	-22,9	-23,8	-23,4	-21,9	-19,6	-18,5	-16,3
	Reprise	-4,8	-7,5	-8,5	-9,4	-8,6	-9,0	-9,6	-7,0	-1,7	-7,2	-14,8	-15,9	-21,5	-25,8	-28,7	-30,6	-29,6	-29,0	-27,9	-25,6	-23,7
Si 1 < V ≤ 1,5 m/s	Soufflage	2,5	5,8	1,0	-1,7	-1,9	-3,2	-5,9	-7,2	-8,7	-10,9	-13,1	-15,2	-19,3	-22,1	-25,0	-28,7	-30,6	-30,7	-30,8	-29,5	-28,0
	Reprise	-7,6	-9,7	-10,8	-10,0	-11,2	-12,3	-12,1	-11,4	-12,2	-10,1	-6,1	-6,2	-14,2	-17,7	-20,2	-24,7	-29,1	-32,6	-33,3	-31,8	-30,3
Si 1,5 < V ≤ 2 m/s	Soufflage	-2,9	-2,1	1,9	-0,4	-3,0	-4,2	-5,7	-6,4	-7,7	-9,5	-11,1	-12,6	-16,5	-19,6	-23,3	-28,2	-31,9	-34,0	-35,5	-34,6	-33,5
	Reprise	-5,7	-7,4	-8,3	-9,9	-10,1	-11,1	-11,7	-12,2	-10,6	-10,4	-9,0	-5,7	-8,3	-13,9	-17,2	-21,1	-25,5	-30,5	-34,4	-35,8	-35,7
Si 2 < V ≤ 2,5 m/s	Soufflage	-7,1	-6,9	-5,9	-0,9	0,5	-5,3	-6,9	-7,0	-7,9	-9,1	-10,3	-11,4	-14,3	-16,9	-19,9	-24,3	-28,4	-32,3	-35,7	-37,2	-37,0
	Reprise	-6,2	-7,3	-8,9	-9,3	-10,5	-11,5	-12,3	-12,4	-12,1	-11,3	-8,9	-6,8	-8,8	-9,5	-12,9	-17,0	-20,2	-24,4	-28,4	-32,1	-34,4
Si V > 2,5 m/s	Soufflage	-9,0	-8,7	-8,5	-6,6	-2,6	-1,8	-6,5	-8,1	-8,4	-9,2	-10,5	-10,9	-13,5	-15,5	-18,0	-21,7	-24,9	-28,5	-32,1	-35,5	-38,0
	Reprise	-9,8	-7,6	-10,7	-11,0	-10,4	-13,1	-13,5	-14,0	-13,7	-13,5	-11,6	-5,2	-10,9	-11,6	-12,3	-16,1	-19,5	-23,1	-26,4	-30,4	-34,7

VC\* : Vitesse dans la section L x H = Q / (L x H) x 3600

$$Lw_{oct} = Lw (dB(A)) + K_{oct} (dB)$$

SÉRIE AG 638 - SURFACES LIBRES (AL) EN M<sup>2</sup>

H (mm)	L (mm)							
	200	300	400	500	600	800	1000	1200
200	0,020	0,033	0,046	0,059	0,072	0,097	0,123	0,148
300	0,036	0,059	0,082	0,105	0,128	0,173	0,219	0,264
400	0,052	0,085	0,118	0,151	0,184	0,249	0,315	0,380
500	0,068	0,111	0,154	0,197	0,240	0,325	0,411	0,496
600	0,084	0,137	0,190	0,243	0,296	0,401	0,507	0,612
800	0,116	0,189	0,262	0,335	0,408	0,553	0,699	0,844
1000	0,148	0,241	0,334	0,427	0,520	0,705	0,891	1,076
1200	0,180	0,293	0,406	0,519	0,632	0,857	1,083	1,308

SÉRIE AG 639 - SURFACES LIBRES (AL) EN M<sup>2</sup>

H (mm)	L (mm)							
	600	800	1000	1200	1400	1600	1800	2000
600	0,26	0,35	0,44	0,53	0,63	0,72	0,81	0,9
800	0,37	0,5	0,63	0,77	0,9	1,03	1,16	1,29
1000	0,48	0,65	0,83	1	1,17	1,34	1,51	1,69
1200	0,59	0,81	1,02	1,23	1,44	1,65	1,87	2,1
1400	0,71	0,96	1,21	1,46	1,71	1,97	2,22	2,47
1600	0,82	1,11	1,4	1,69	1,99	2,28	2,57	2,86
1800	0,93	1,26	1,59	1,93	2,26	2,59	2,92	3,25
2000	1,04	1,41	1,79	2,16	2,53	2,9	3,27	3,65

## SÉRIE AG 638 - AG 639 - COEFFICIENTS CE ET CD

Grille	Ce*	Cd*
AG 638	0,28	0,32
AG 639	0,37	0,4

Ce = Coefficient représentant le rapport entre le passage d'air réel et le passage d'air théorique en prise d'air.  
 Cd = Coefficient représentant le rapport entre le passage d'air réel et le passage d'air théorique en refoulement.  
 Selon norme Européenne standard EN 13030.

\* Coefficients appliqués à L x H