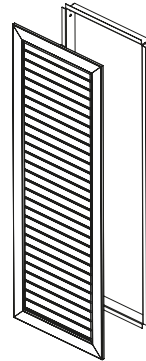
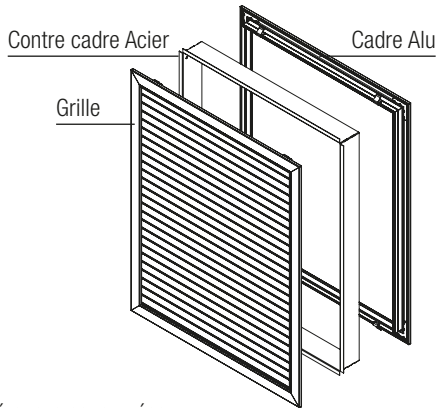


GRILLE DE REPRISE / TRANSFERT

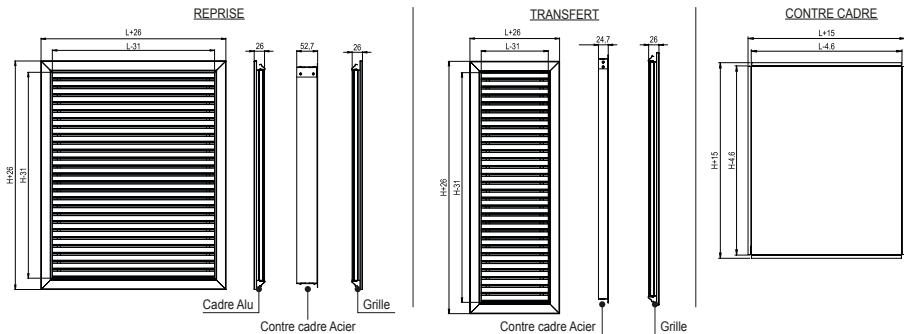
T.One® AIR / T.One® AquaAIR

Notice d'installation **FR**



• Références concernées

Désignation	Dimensions (L x H)	Code
GRIDLINED REPRISE L440xH550 RAL9016	440 x 550	35001130
GRIDLINED REPRISE L300xH710 RAL9016	300 x 710	35001131
GRIDLINED TRANSFERT L100xH310 RAL9016	100 x 310	35001132
GRIDLINED TRANSFERT L200xH410 RAL9016	200 x 410	35001133
GRIDLINED TRANSFERT L200xH610 RAL9016	200 x 610	35001134



- Grille de reprise à ailettes horizontales finition RAL 9016 (SAT 70%)
- Fixation : Par clips sur contre cadre métal avec scellement du contre cadre au mur

Mise en œuvre

Composition des kits	GRIDLINED REPRISE L440xH550 RAL9016	35001130	Grille	Cadre Alu	Contre cadre Acier
	GRIDLINED REPRISE L300xH710 RAL9016	35001131			
Montage sur porte (40 mm mini)			✓ (à sceller*)	✓ (à sceller*)	Ne pas utiliser
Montage sur cloison type Placopan ép. 50 mm			✓ (à clipser)	✓ (à clipser)	✓ (à sceller*)
Montage sur cloison type Placostyl ép. 72 mm			✓ (à clipser)	✓ (à sceller*)	✓ (à sceller*)

Désignation	Code	Pertes de charges (Pa)		
		300 m³/h	600 m³/h	1200 m³/h
GRIDLINED REPRISE L440xH550 RAL9016	35001130	2	7	19
GRIDLINED REPRISE L300xH710 RAL9016	35001131	2	9	24

Composition des kits**	GRIDLINED TRANSFERT L100xH310 RAL9016	35001132	Grille	Contre cadre Acier
	GRIDLINED TRANSFERT L200xH410 RAL9016	35001133		
	GRIDLINED TRANSFERT L200xH610 RAL9016	35001134		
Montage sur cloison type Placopan ép. 50 mm			✓ (à clipser)	✓ (à sceller*)
Montage sur cloison type Placostyl ép. 72 mm			✓ (à clipser)	✓ (à sceller*)

*A sceller avec du mastic acrylique / ** A commander par 2 pour mise en œuvre en cloison

Désignation	Code	Pertes de charges (Pa)		
		60 m³/h	120 m³/h	250 m³/h
GRIDLINED TRANSFERT L100xH310 RAL9016	35001132	1	3	-
GRIDLINED TRANSFERT L200xH410 RAL9016	35001133	-	-	1
GRIDLINED TRANSFERT L200xH610 RAL9016	35001134	-	-	1

INFORMATIONS COMPLÉMENTAIRES

Déclaration de conformité : nous déclarons sous notre seule responsabilité que les produits présentés dans cette notice satisfont à toutes les exigences essentielles des directives européennes en vigueur pour ce type de produit. En fin de vie, cet appareil doit être retourné à un point de collecte spécialisé pour son recyclage, ce n'est pas un déchet ménager ordinaire. En cas de remplacement, vous pouvez également le retourner à votre distributeur.

Gérer ainsi la fin de vie nous permet de préserver notre environnement et de limiter l'utilisation des ressources naturelles.



www.aldes.com

