

# T.One® AIR

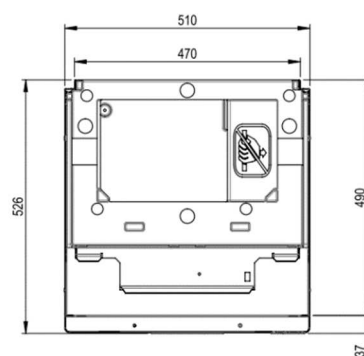
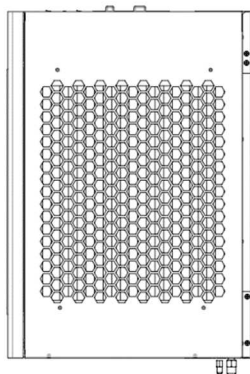
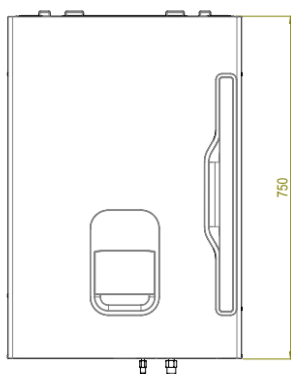
## Chauffage par l'air, rafraîchissement :

### 1. Encombrement et poids

#### 1.1. Schémas d'encombrement

Unité intérieure

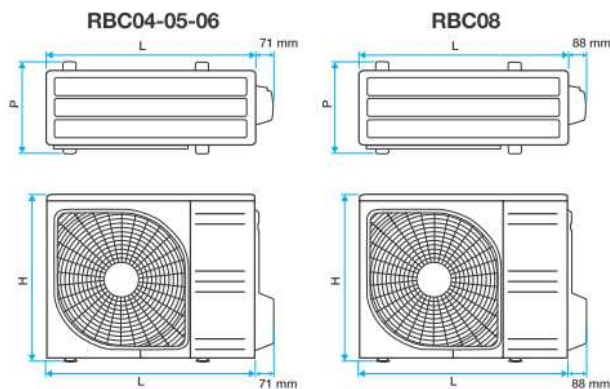
Poids : 40 kg



*Visual sans prise en compte des pieds, se reporter aux recommandations d'implantation pour les dimensions du placard*

Unité extérieure

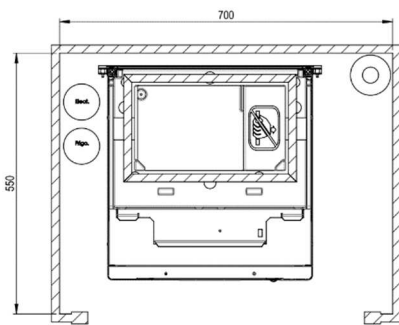
Modèle	04	05	06	08
<b>L</b>	800	800	800	880
<b>P</b>	352	352	352	418
<b>H</b>	640	640	640	750
<b>Poids</b>	45	45	45	60



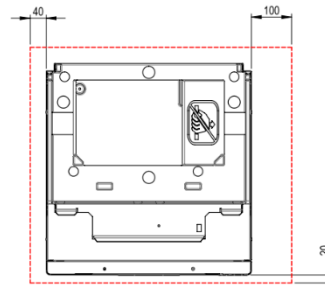
## 1.2. Recommandations d'implantation

- Intégration du module intérieur dans un placard technique en volume chauffé.
- Cas d'une reprise d'air sur la porte ou sur un côté
  - Dimensions et attentes placard technique
    - Profondeur **intérieure** : 550 mm **minimum**
    - Largeur **intérieure** : 700 mm **minimum (Porte de placard de 63 cm)**
  - Emplacement de la machine
    - La machine doit être positionnée dans l'axe de la porte pour s'assurer d'un retrait aisé des façades pour la maintenance
    - Positionner la machine à 4 cm de la paroi gauche du placard afin de disposer d'une réserve d'au moins 10 cm sur la droite du placard pour assurer une bonne reprise d'air.
    - Attention à l'emplacement des pieds pour les réservations des liaisons frigorifiques
  - Section de passage d'air
    - Dans le cas d'une découpe directe dans la porte, ou d'une mise en œuvre avec porte persienne, la section de passage d'air libre minimale à prévoir pour assurer un bon fonctionnement du **T.One® AIR** est de 1 800 cm<sup>2</sup>, soit l'équivalent d'une grille de section 2 400 cm<sup>2</sup>.

*Placard technique pour une porte de 63 cm*



*Espacement mini autour de la machine*



**FIGURE 1 : CONFIGURATION D'IMPLANTATION OPTIMALE**

