



1 - DESCRIPTION SOMMAIRE

☛ Voir planche 1, page 5.

L'appareil réf. TVEC modèle 2 - arrangement 1 - était constitué :

- D'un caisson parallélépipédique en tôle d'acier galvanisée de dimensions extérieures 1099 x 1099 x 770 mm (L x l x h) (hors piquage de raccordement Ø 630 mm et profilés support) composé d'un fond, d'un dessus, de quatre poteaux constituant l'armature et de quatre panneaux latéraux.
- D'un ensemble moto-ventilateur coulissant par glissières sur le fond du caisson composé d'un ventilateur réf. BDC 321-321 (Fab.TORIN), d'un moteur réf. ST100 LS4 (Fab.LAFERT) et d'une transmission par courroie (poulie motrice, poulie réceptrice et courroie trapézoïdale type SPA réf. HYPERAIGLE X Lp 1132 LA 1150 (Fab.HUTCHINSON)).

Le ventilateur était à double ouïe d'aspiration et se constituait d'une enveloppe en tôle d'acier galvanisé contenant une roue centrifuge à 43 aubes à action serties sur deux couronnes extérieures et agrafées sur un disque central, muni d'un moyeu et traversé par un arbre Ø 25 mm. Cet arbre prenait appui sur deux roulements à billes réf. RAE 25 NPP 1325-25 EC (Fab. FAFNIR) supportés par deux tripodes agrafés dans les ouïes d'aspiration du ventilateur.

Le moteur asynchrone (4 pôles, vitesse nominale 1420 min⁻¹, triphasé 220/380 V, de puissance 3 kW, classe d'isolation F, indice de protection IP 55) était boulonné sur un support articulé sur les flasques du ventilateur et maintenu en position par un tendeur permettant le réglage de la tension de la courroie d'entraînement. Une buse d'air permettait un apport d'air de refroidissement en partie sur le moteur.

2 - REPRÉSENTATIVITÉ DE L'ÉLÉMENT

Une visite de conformité concluante a été effectuée à l'usine de fabrication et de montage de la Société ALDES à VENISSIEUX par un agent du laboratoire en date du 29 octobre 1993.

En conséquence, un procès-verbal confirmé peut être délivré.

3 - CLASSEMENT

Conformément aux termes de l'arrêté du 21 Avril 1983, annexe VII, le caisson de ventilation mécanique contrôle réf. TVEC modèle 2, présenté par la société ALDES, est classé comme suit :

TEMPÉRATURE DES GAZ EXTRAITS	:	QUATRE CENT DEGRES (400 °C)
DURÉE DE FONCTIONNEMENT	:	UNE DEMI-HEURE (1/2 H)
DIAMÈTRE MAXIMAL DES BOUCHES	:	160 mm



4 - CONDITIONS DE VALIDITÉ

Le classement attribué ci-dessus permet l'utilisation du caisson de V.M.C. en catégorie C4, conformément à l'Arrêté Habitation du 31 Janvier 1986 ou conformément à l'arrêté E.R.P. du 18 novembre 1987, sous réserve du respect simultané des conditions suivantes :

- . **TEMPÉRATURE DES GAZ EXTRAITS** : **INFÉRIEURE OU ÉGALE A QUATRE CENT DEGRES**
- . **DUREE DE FONCTIONNEMENT** : **INFÉRIEURE OU ÉGALE A TRENTE MINUTES**
- . **DIAMETRE MAXIMAL DES BOUCHES** : **INFÉRIEUR OU EGAL A 160 MM**

Ce classement n'est valable que pour le caisson testé et pour des vitesses de rotation égales ou inférieures à celle utilisées lors de l'essai (vitesse de rotation de la roue à froid : 1492 min⁻¹).

En cas de contestation sur l'identification de l'objet, le rapport d'essai pourra être demandé sans obligation de cession du document.

Les extrapolations en dimensions peuvent être effectuées par l'application des articles du chapitre V de l'annexe VII de l'arrêté du 21 Avril 1983 du Ministère de l'Intérieur.

Ces extrapolations sont établies par la Laboratoire ayant procédé à l'essai.

Ce ventilateur peut être associé à d'autres moteurs de même catégorie que celui testé, à condition qu'ils soient l'objet d'un procès-verbal d'essai de résistance au feu 400°C/30 min en cours de validité, exécuté sous des charges (température, intensité absorbée, tension, ...) au moins égales à celles de l'essai du présent procès-verbal.

La température d'échauffement à froid sera inférieure ou égale à celle du moteur testé.

5 - MODIFICATIONS ADMISES

Le caisson de VMC réf. TVEC modèle 2 peut être monté suivant trois arrangements distincts :

- . **arrangement 1** : axe d'aspiration et de refoulement horizontal (en ligne),
- . **arrangement 2** : axe d'aspiration horizontal, axe de refoulement vertical,
- . **arrangement 3** : axes d'aspiration horizontaux (deux ouïes d'aspiration), axe de refoulement vertical.

La courroie d'entraînement de la roue centrifuge peut être remplacée par la courroie trapézoïdale réf. VP2 type SPA (Fab. TEXROPE) qui a fait l'objet des essais de résistance au feu concluants n° 92-E-232 et n° 93-E-014.

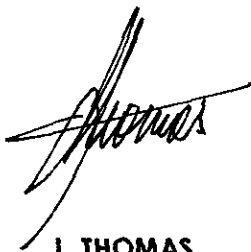
6 - DURÉE DE VALIDITÉ

Ce procès-verbal et ses éventuelles extensions sont valables cinq ans à compter de la date de réalisation de l'essai, soit jusqu'au :

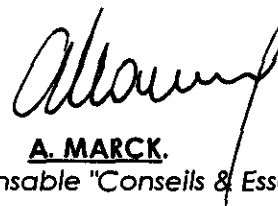
VINGT NOVEMBRE MILLE NEUF CENT QUATRE VINGT DIX SEPT (20/11/97)

Passé cette date, ce procès-verbal n'est plus valable, sauf s'il est accompagné d'une reconduction délivrée par la Station d'Essais du CTICM.

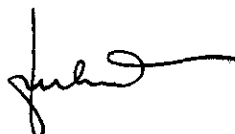
Fait à Maizières-lès-Metz,
le 26 septembre 1994.



L. THOMAS.
Chargé d'essais



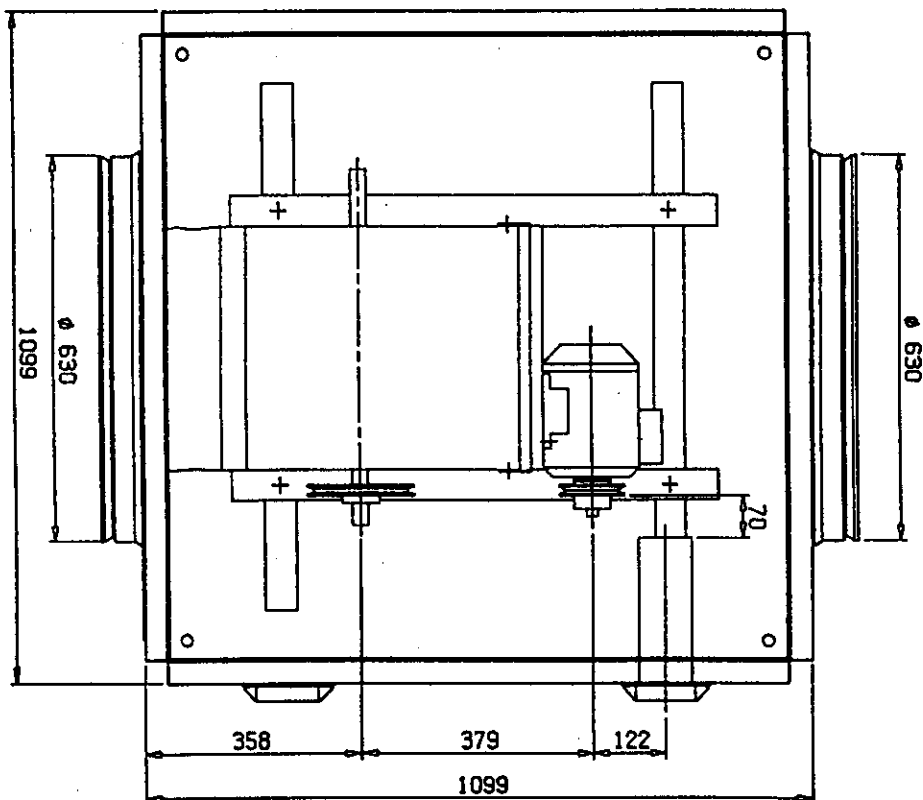
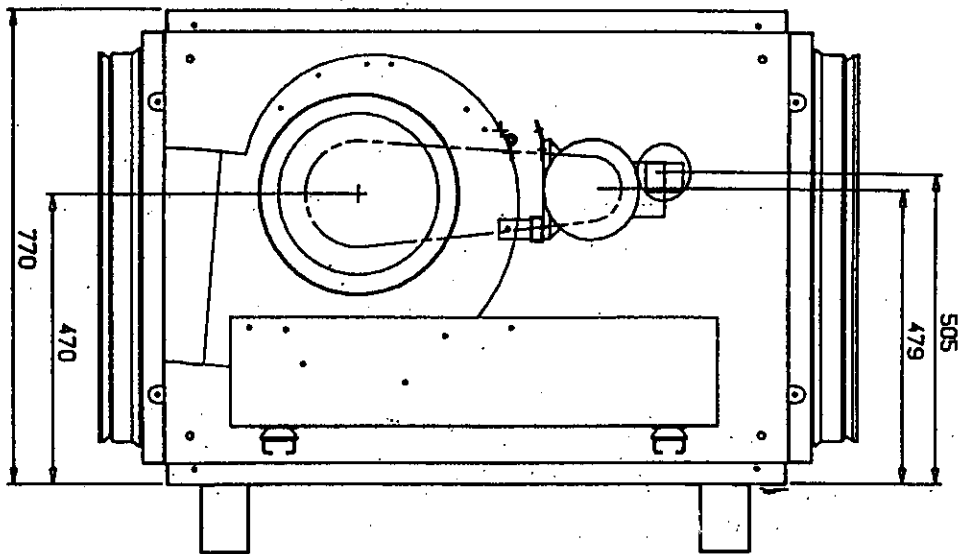
A. MARCK.
Responsable "Conseils & Essais 1"



O. FRECHET.
Chef de la Station d'Essais

Le classement indiqué ne préjuge pas de la conformité des éléments de construction commercialisés aux échantillons soumis aux essais et ne saurait en aucun cas être considéré comme un certificat de qualification tel que défini par la loi du 10 Janvier 1978.

Cette conformité peut être attestée par les certificats de qualification reconnus par le Ministère de l'Industrie.



station d'essais du cticm	Planche n° 1
Demandeur ALDES	
Titre CAISSON TVEC 2 - ARRANGEMENT 1	
Rapport n° 92-E-314	Essai n° 92-E-314