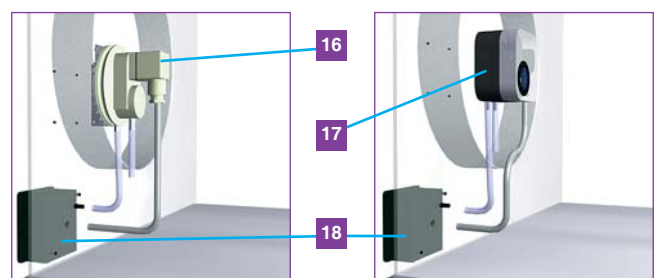
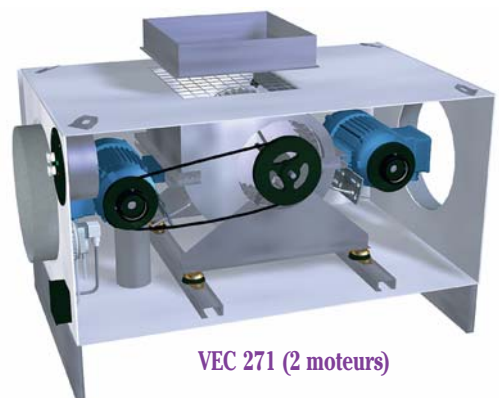
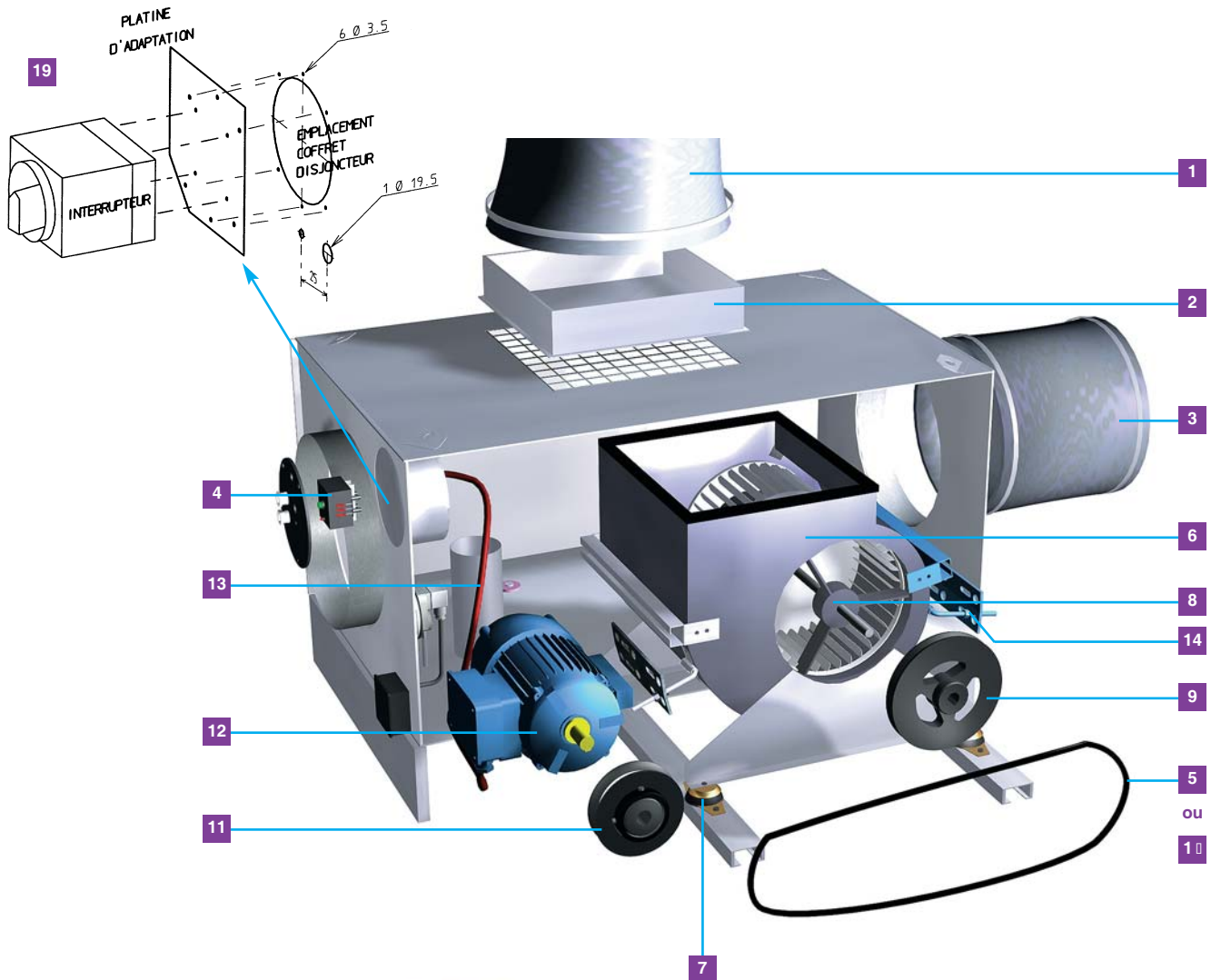


PIÈCES DÉTACHÉES

VEC 271 & 321 (depuis 1975)

C.VEC 240 H (après juin 1997)



Caissons C4 triphasés VEC et C.VEC 240H

N°	Désignation	240 H	271A	271B	271H	321A	321B	321C	321H
1	Manchette refoulement M0 (extérieure)	Ø 400 11025075	Ø 500 11025076		Ø 630 11025077	Ø 500 11025076			Ø 630 11025077
2	Ejecteur	-	270 x 336 11034377			322 x 400 11034378			
3	Manchette aspiration M0 (extérieure)	Ø 315 11025066	Ø 400 11025067		Ø 500 11025068	Ø 400 11025067			Ø 500 11025068
4	Disjoncteur ancien modèle	2A -		2,4A -	2A -	2,4A -		3,2A -	2,4A -
19	Inter M/A + plaque d'adaptation	11025001* (Remplace ancien disjoncteur)							
	Inter M/A (après 03/2000) IP 54	86x86x120 (LxHxP) 11057606							
5	Courroie 2 ^{ème} moteur	-	L = 993 11025930	L = 965 11025569	-	L = 1165 11034317	L = 1110 11034312	L = 1165 11034317	-
6	Sous-ensemble ventilateur**	11025056	11025057			11025058			
7	Amortisseur (lot de 4)	11034380							
8	Roulement + bague	11025052 (après 09/95) Ø20 int Ø65 ext 11025050 (avant 09/95) sans bague Ø20 int Ø46 ext				11025051			
9	Poulie réceptrice	Ø 150 Al 20 11034321	Ø 180 Al 20 11034324	Ø 150 Al 20 11034321	Ø 180 Al 20 11034324	Ø 225 Al 25 11034325	Ø 200 Al 25 11034322		Ø 225 Al 25 11034325
10	Courroie 1er moteur	L=1045 11025344	L=1110 11034312	L=1090 11056583	L=1110 11034312	L=1321 11034315	L=1244 11034313	L=1310 11034314	L=1321 11034315
11	Poulie motrice	108/14/5 11034333		108/19/6 11034331	108/14/5 11034333	108/19/6 11034331		120/24/8 11034332	108/19/6 11034331
12	Moteur + câble silicone	0,37 Kw 11034301		0,75 Kw 11034303	0,37 Kw 11034301	0,55 Kw 11034302		1,1 Kw 11034304	0,55 Kw 11034302
	Moteur 2 vitesses (dahlander)	-	11903365	11056389	-	11056388		11056390	-
13	Câble silicone L=1500	11056694							
14	Kit de montage moteur	11025032				11025033			
16	Kit pressostatique fixe 80 Pa	11025018							
17	Kit pressostatique réglable	11025009							
	Temporisation sur pressostat	11025012							
18	Boîte électrique pour pressostat	11034383							

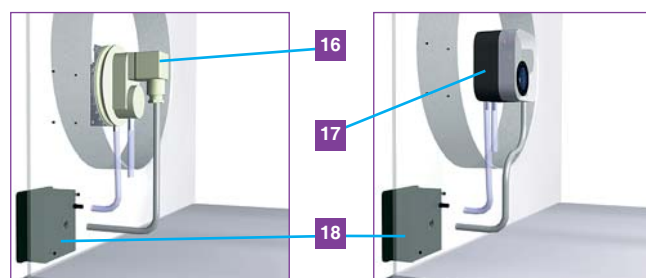
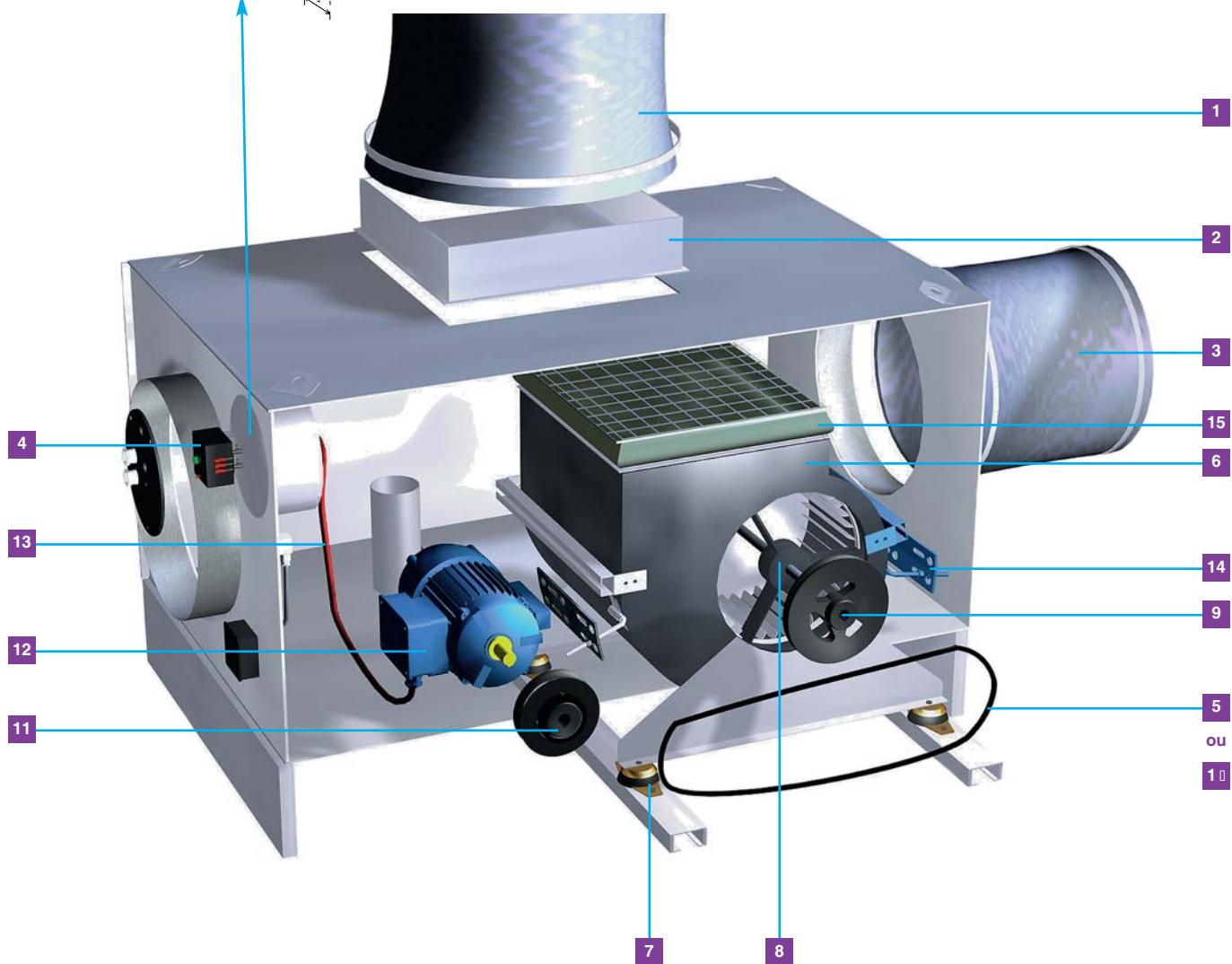
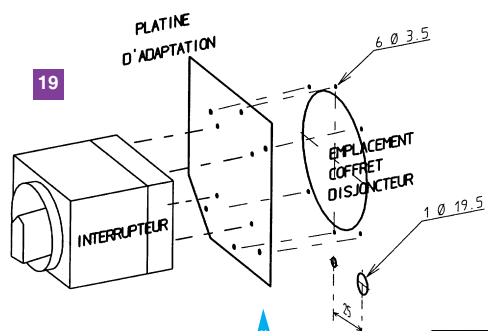
* Prévoir disjoncteur en amont

** Sous-ensemble constitué de l'enveloppe + roue + support moteur + rails + support enveloppe

VEC MONOPHASE VEC 240 H, 271 (depuis 1994) C.VEC 240 H (après juin 1997)

N°	Désignation	240H	271A	271B	271H
12	Moteur + câble silicone	0,37 Kw 11034301		0,75 Kw 11034308	0,37 Kw 11034301
	Condensateur 30 µF	11086513			

VEC 382 & 452 (depuis 1975)



Caissons C4 triphasés VEC et C.VEC 240H

N°	Désignation	382A	382B	382C	382H	452A	452B	452C
1	Manchette refoulement M0 (extérieure)	Ø 630 11025077			Ø 800 11025078	Ø 630 11025077		
2	Ejecteur	455 x 535 11034379						
3	Manchette aspiration M0 (extérieure)	Ø 500 11025068			Ø 630 11025077	Ø 500 11025068		
4	Disjoncteur ancien modèle	2,4A -	3,2A -	4,3A -	2,4A -	4,3A -	5,3A -	8,5A -
19	Inter M/A + plaque d'adaptation	11025001* (Remplace ancien disjoncteur)						
	Inter M/A (après 03/2000) IP 54	86x86x120 (LxHxP) 11057606						
5	Courroie 2ème moteur	L = 1473 11025761	L = 1515 11025400	L = 1473 11025761	-	L = 1750 11025449	L = 1625 11025568	
6	Sous-ensemble ventilateur**	11025059				11025060		
7	Amortisseur (lot de 4)	11034381						
8	Roulement + bague	11025051 Ø25 int						
9	Poulie réceptrice	Ø 250 48/30 11025041		Ø 224 48/30 11034323	Ø 280 48/30 11025042	Ø 315 60/35 11025044	Ø 250 48/30 11025041	Ø 224 48/30 11034323
10	Courroie 1er moteur	L=1321 11034315	L=1360 11034316	L=1310 11034314	L=1385 11025458	L=1545 11025760	L=1447 11025762	L=1400 11025902
11	Poulie motrice	108/19/6 11034331	120/24/8 11034332		120/19/6 11034334	120/24/8 11034332		120/28/8 11034335
12	Moteur + câble silicone	0,75 Kw 11034303	1,1 Kw 11034304	1,8 Kw 11034305	0,75 Kw 11034303	1,5 Kw 11025900	1,8 Kw 11034305	3,0 Kw 11025931
	Moteur 2 vitesses (dahlander)	11056389	11056390	11056391	-	-		
13	Câble silicone L=2400	11056674						
14	Kit de montage moteur	11025034				11025035		
15	Manchette refoulement intérieur + grille	11034375				11034376		
16	Kit pressostatique fixe 80 Pa	11025018						
17	Kit pressostatique réglable	11025009						
	Temporisation sur pressostat	11025012						
18	Boîte électrique pour pressostat	11034383						

*Prévoir disjoncteur en amont

**Sous-ensemble constitué de l'enveloppe + roue + support moteur + rails + support enveloppe + manchette refoulement intérieure + grille (15).

VEC 452 avant 1996

N°	Désignation	452A	452B	452C
9	Poulie réceptrice	Ø 355 60/35 11025047	Ø 315 60/35 11025044	Ø 250 48/30 11025041
10	Courroie 1er moteur	L = 1625 11025568	L = 1545 11025760	L = 1447 11025762