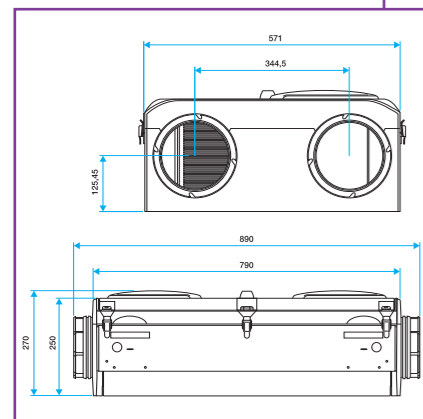
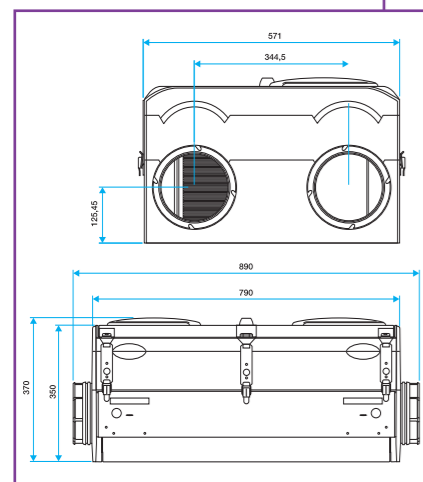


Ventilation Dee Fly



Sans by-pass



Avec by-pass (option)

Caractéristiques techniques

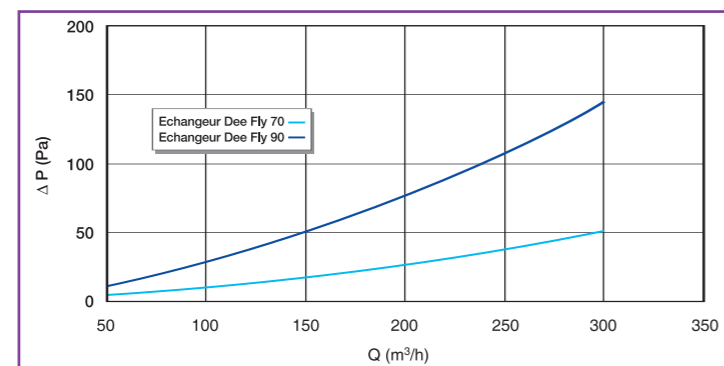
Échangeur haute efficacité

Assure la récupération des calories sur l'air extrait afin de préchauffer gratuitement l'air neuf.

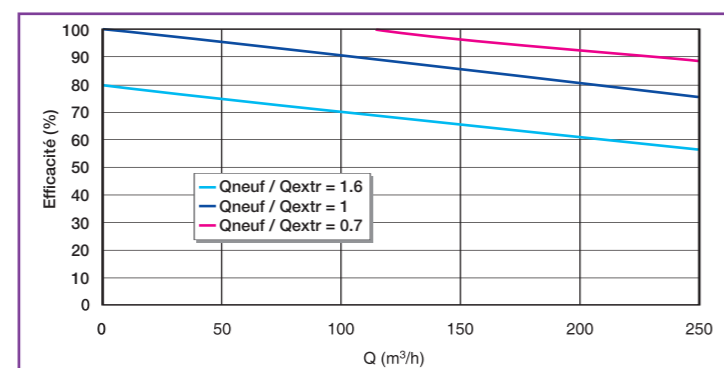
Construction :

- échangeur à contre courant (modèle 90)
- échangeur à flux croisé (modèle 70)
- caisson en polypropylène expansé
- 4 piquages Ø160 mm
- 2 filtres EU4
- version by-pass avec rehausse

Perte de charge :



Efficacité de l'échangeur* :



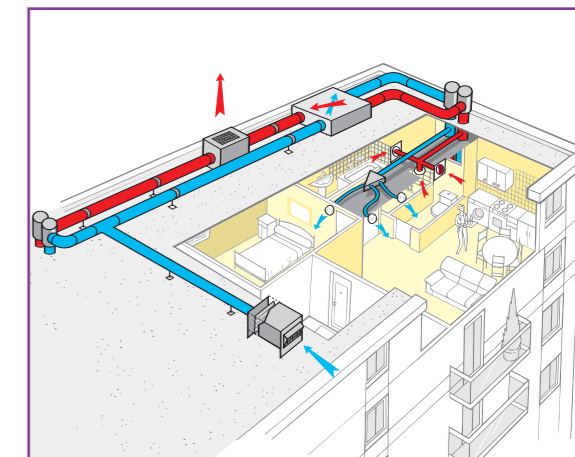
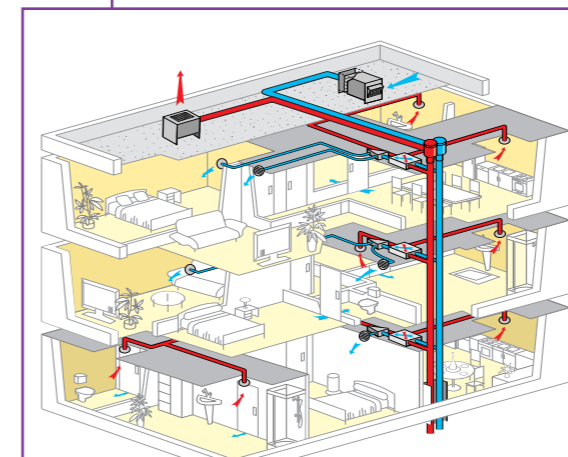
* Conditions : Air extérieur = 5°C BS / 0°C BH et Air intérieur = 25°C BS / 13°C BH

Gamme

Désignation	Code
Échangeur Dee Fly 70	11023057
Échangeur Dee Fly 70 avec by-pass	11023058
Échangeur Dee Fly 90	11023069
Échangeur Dee Fly 90 avec by-pass	11023070
Commande Dee Fly	11023066
Commande Dee Fly avec by-pass	11023067

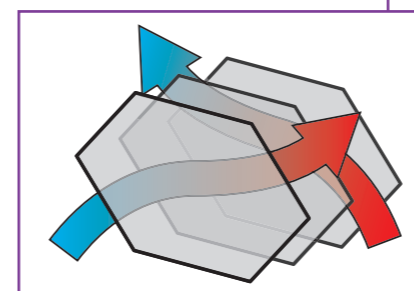
Ventilation Dee Fly

Double Flux pour l'Habitat Collectif



- **Économie d'énergie.**
- **Confort thermique et acoustique.**
- **Démarche HQE.**
- **Qualité d'air.**
- **Fiabilité et facilité de mise en œuvre.**

- L'air chaud extrait des pièces humides traverse un échangeur de chaleur avant d'être rejeté vers l'extérieur, via un réseau de conduits relié à un ventilateur.
- L'air froid neuf provenant de l'extérieur est amené dans les logements à l'aide de colonnes reliées à un ventilateur d'insufflation. Filtré au niveau du ventilateur, l'air neuf traverse l'échangeur et récupère environ 90% de la chaleur de l'air expulsé avant d'être redistribué dans les pièces de vie.



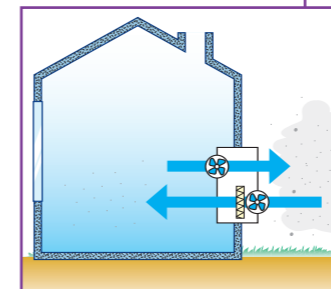
Récupération de chaleur et économie d'énergie

La ventilation double flux Dee Fly limite les déperditions thermiques liées au renouvellement d'air.

→ jusqu'à 90% de récupération des calories sur l'air extrait avec l'échangeur individuel.

→ jusqu'à 20% de réduction de la consommation de chauffage*.

*Par rapport à une VMC autoréglable selon calcul réglementaire



Confort

Dee Fly permet de diffuser un air filtré et plus doux en température, sans laisser rentrer le bruit.

→ Moins d'inconfort lié aux courants d'air.

→ Meilleure qualité d'air et moins de salissures sur les murs.

→ Meilleure isolation acoustique vis-à-vis de l'extérieur.

Alde se réserve le droit d'apporter à ses produits toutes modifications liées à l'évolution de la technique - VC 100394 - Hautefeuille - RCS Lyon 956 506 828

Ventilation Dee Fly



Un système performant

Associé à des caissons de ventilation micro-watt et micro-watt+, le système de ventilation double flux Dee Fly bénéficie des dernières avancées technologiques. Par le principe de la pression constante, on baisse la vitesse moyenne du moteur et donc la consommation :

- jusqu'à 60% de réduction de la consommation électrique
- réduction du bruit aux bouches

→ Une VMC double flux silencieuse qui consomme peu d'électricité et génère un maximum d'économie d'énergie.



Maîtrise du renouvellement d'air

La VMC double flux Dee Fly assure une diffusion efficace de l'air neuf dans chaque pièce principale et respecte le principe de balayage, même lors de l'ouverture d'une fenêtre.

Un design exclusif

Une bouche d'insufflation orientable pour choisir la direction du jet d'air.

Bouche orientable



Une solution environnementale

La ventilation double Dee Fly fait partie des Eco-réponses Aldes. Des systèmes de ventilation de pointe qui permettent d'allier économie d'énergie et protection de l'environnement. Ces systèmes de ventilation performants s'inscrivent dans une démarche de développement durable, et répondent aux exigences des labels de performances énergétiques (HPE et THPE).

→ Gain HQE : 6 cibles atteintes.

Une offre adaptée

Afin d'apporter une réponse à chaque contrainte, Aldes propose des systèmes double flux centralisé (échangeur collectif en terrasse) ou individualisé (échangeur dans chaque logement).

Le système se compose également d'un caisson échangeur, de bouches d'insufflation et d'extraction, d'une entrée et d'une sortie d'air, et de conduits.

Les caissons de ventilations, du type basse consommation, seront situés dans les combles ou en terrasse.

On privilégiera l'utilisation des conduits rigides pour le raccordement des bouches à l'échangeur.

Se référer aux notices livrées avec les produits pour plus de détails.

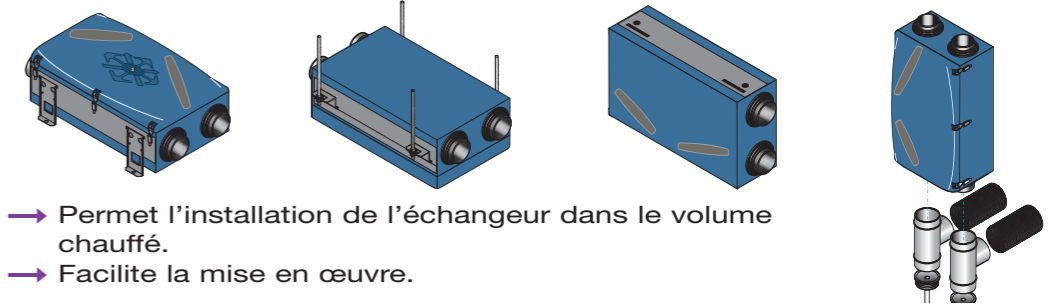
La haute performance du double-flux individualisé.

Évite le vol des calories

Chaque logement est équipé d'un échangeur de chaleur Dee Fly, ce qui permet de récupérer les calories de son logement. Chaque utilisateur bénéficie de sa propre récupération de chaleur.

Modulable

L'échangeur Dee Fly offre de multiples solutions de montage : horizontal au sol ou au plafond, vertical ou horizontal au mur. Pour cela, le caisson de l'échangeur est conçu pour permettre l'écoulement des condensats dans toutes les positions.



- Permet l'installation de l'échangeur dans le volume chauffé.
- Facilite la mise en œuvre.

RT2005

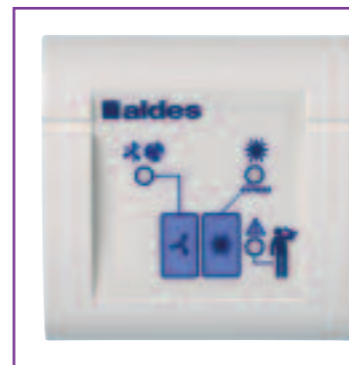
La ventilation double flux Dee Fly individualisée permet de générer un gain sur le calcul du Cep pouvant aller jusqu'à 18%. L'emplacement de l'échangeur individuel et du réseau aéraulique dans le volume chauffé, génère un gain supplémentaire par rapport au double flux centralisé.

Un fonctionnement simple

Une commande simple et conviviale, à placer dans la cuisine, dont le format est compatible avec les supports électriques standards. Elle permet la sélection du grand débit de pointe cuisine pour une meilleure qualité d'air et est minuté à 30 minutes. Le mode automatique du by-pass évite de préchauffer l'air neuf à l'arrivée des beaux jours. Le rafraîchissement des logements ne s'obtiendra qu'en associant un puits enterré au système Dee Fly.

Un entretien facilité, une installation pérenne

- Entretien simplifié : échangeur et filtre sont amovibles et accessibles sans outils.
- Voyant d'encrassement du filtre.
- Entretien annuel des bouches d'extraction : garantie du bon fonctionnement de l'installation.
- Protection de l'ensemble des conduits de ventilation grâce aux filtres d'extraction et d'air neuf.



Commande