

VENTILATEURS

VIK

*FAN CASINGS*



Manuel d'instructions  
*Instructions manual*

**ALDES**

## RECOMMANDATIONS À LA MISE EN ŒUVRE

1. Pour éviter les vibrations et leur propagation, nous conseillons :

- un socle anti-vibratile,
- des manchettes souples d'aspiration et de refoulement.

2. Pour manipuler les ventilateurs, nous conseillons :

- **d'utiliser des gants** pour éviter toutes blessures au contact des tôles d'acier constituant le caisson,
- **d'utiliser des appareils de manutention adéquats**, afin de ne pas mettre en danger le personnel, ou endommager les produits.

3. Le ventilateur devra être raccordé à son réseau aéraulique avant la mise en route.

L'installation doit être réalisée de façon à ce que le contact avec les parties en mouvement soit impossible.

L'installation doit être réalisée par du personnel qualifié.

Prévoir un espace libre de dégagement au moins égal à la hauteur du caisson côté face d'accès (couvercle) pour l'entretien des organes intérieurs.

4. Vérifier avant la mise en route qu'**aucun objet parasite ne se trouve dans le caisson ou dans le ventilateur** pour éviter que celui-ci ne soit éjecté sous l'effet de la pression ou ne bloque la roue du ventilateur.

## RECOMMENDATIONS FOR INSTALLATION

1. To avoid vibrations and their transmission in the building, we recommend the use of :

- an anti-vibration base,
- flexible suction and discharge sleeves.

2. When handling the fans, we recommend **the use of :**

- **gloves** to avoid any cuts in contact with the steel sheet edges of the enclosure,
- **appropriate handling equipment** in order to avoid endangering staff or damaging the products.

3. The fan must be connected to its air ducting before starting-up.

The installation must be executed so that no contact with moving parts is possible.

The installation must be executed by qualified staff.

Provide for a free space at least equal to the height of the enclosure on the access side (cover) for maintenance of internal systems.

4. Before startup, **check that no foreign object has been left in the enclosure or in the fan** to avoid this being ejected under the effect of the pressure or blocking the fan.

## ■ MISES EN GARDE

- Ne pas faire fonctionner les ventilateurs caisson ouvert.
- Ne pas essayer de passer un outil au travers du refoulement pendant le fonctionnement d'un ventilateur.
- Ces ventilateurs ne sont pas prévus pour extraire de l'air contenant des vapeurs de chlore.
- Ces ventilateurs ne sont pas prévus pour extraire de l'air contenant des vapeurs explosives et ne doivent pas être utilisés dans une atmosphère explosive ou raccordés à des cheminées.
- Ces ventilateurs ne sont pas prévus pour faire du désenfumage en extraction.

Possibilité d'utilisation de ces ventilateurs pour extraire de l'air contenant des vapeurs particulières : nous consulter.

En cas de refoulement non raccordé, prévoir un dispositif pour empêcher l'accès direct à la roue du ventilateur.

Exemple : visières pare-pluie + grille  
 Ø 530 - code 56.374 (VIK 4000 - 5000),  
 Ø 600 - code 56.375 (VIK 7000 - 8500).

### IMPORTANT :

COUPER L'ALIMENTATION ÉLECTRIQUE AVANT TOUTE INTERVENTION SUR UN VENTILATEUR ET S'ASSURER QU'ELLE NE PEUT ÊTRE REMISE ACCIDENTELLEMENT PENDANT L'INTERVENTION. NE PAS INTERVENIR TANT QUE LE VENTILATEUR N'EST PAS COMPLÈTEMENT ARRÊTÉ.

## ■ WARNINGS

- Do not operate the fans with the enclosure open.
- Do not try to pass a tool through the discharge when the fan is operating.
- The fans are not designed to extract air containing chlorine fumes.
- These fans are not designed to extract air containing explosive gas mixtures and must not be used in an explosive atmosphere or be connected to stacks.
- The fans are not designed for smoke extraction.

For the possibility of using these fans to extract air containing specific fumes : contact us.

When using with a non-connected discharge, provide a device to prevent direct access to the fan itself.

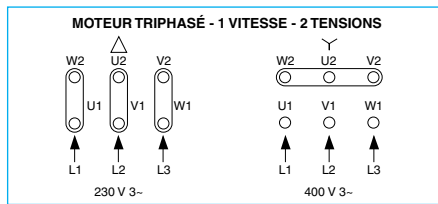
Example : rain canopy + grille  
 Ø 530 - code 56.374 (VIK 4000 - 5000),  
 Ø 600 - code 56.375 (VIK 7000 - 8500).

### CAUTION :

DISCONNECT THE ELECTRICITY SUPPLY PRIOR TO ATTEMPTING ANY REPAIRS OR SERVICING AND MAKE SURE THAT IT CANNOT ACCIDENTALLY RE-START DURING THE REPAIRS OR SERVICING. NEVER ATTEMPT ANY REPAIRS OR SERVICING UNTIL THE FANS HAVE COMPLETELY STOPPED.

## RACCORDEMENT ÉLECTRIQUE

1. La tension d'alimentation est de 230 V~ ou de 400 V 3~.



**Nota :** Sauf indication contraire à la commande, les ventilateurs triphasés sont livrés pour être raccordés en 400 V 3~.

2. Dans le cas d'un changement de la tension d'alimentation après commande, il faudra adapter la valeur de la protection électrique (fusible, disjoncteur...) à cette nouvelle tension.

3. Le raccordement électrique se fera selon les règles de la norme NF C 15-100. En particulier :

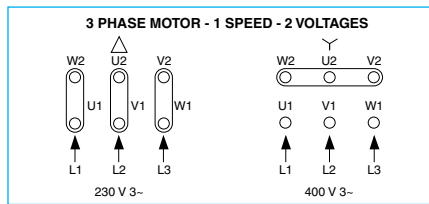
- Le moteur doit être protégé dans l'installation fixe par un dispositif omnipolaire ayant une distance d'ouverture de 3 mm par contact.
- Les câbles d'alimentation doivent avoir une section au moins égale à 1,5 mm<sup>2</sup> par conducteur.
- Les câbles d'alimentation ne doivent pas être plus légers que du H05 VV-F (en intérieur) ou U1000 R2V (en extérieur).

**Nota :** Prévoir le maintien du câble d'alimentation du ventilateur le plus près possible de celui-ci par collier ou tout autre accessoire.

Pour les schémas de raccordement électrique, se reporter aux schémas représentés plus loin.

## ELECTRICAL CONNECTION

1. The supply voltage is either 230 VAC or 400 VAC.



**Note :** Unless indicated otherwise at the time of ordering, 3-phase fans are delivered for connection to a 400 V 3~ supply.

2. If the supply voltage is changed after ordering the electrical protection devices (fuses, circuit breakers...) must be changed to take into account the new voltage.

3. The electrical connections will be made as per the rules of French standard NF C 15-100.

In particular :

- The motor must be protected in a fixed installation using an omnipolar device with an opening gap of 3 mm per contact.
- Supply cables must have less or equal to 1,5 mm<sup>2</sup> section per conductor.
- Supply cables must not be lighter than H05 VV-F (inside) or U1000 R2V (outside).

**Note :** Keep the fan's power supply cable as close as possible to the fan itself using a bull-dog ring or other suitable device.

For the wiring diagrams, see the following pages.

**REMARQUES :**

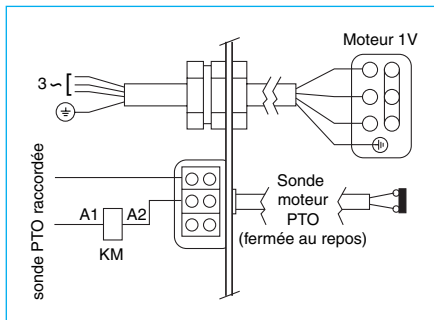
- Les moteurs possèdent une sonde thermique à fils sortis permettant la signalisation d'un défaut (à raccorder).
- Nous conseillons également l'emploi d'un disjoncteur magnéto-thermique.
- 2,5 - 4,0 A - code 57.053 pour VIK 4000,
- 4,0 - 6,3 A - code 57.054 pour VIK 5000 et 7000,
- 6,3 - 10 A - code 57.055 pour VIK 8500.

**IMPORTANT :**

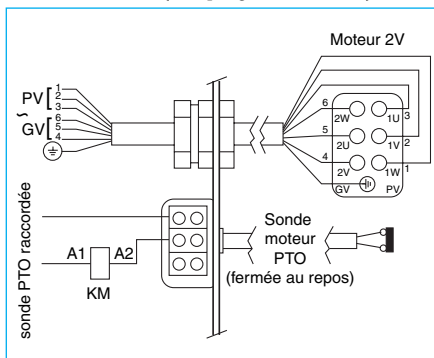
**Ne pas oublier de raccorder la terre** sur la vis prévue à cet effet à l'endroit signalé par le symbole  $\perp$ .

**SCHÉMAS ÉLECTRIQUES**

VIK 1 ALLURE



VIK 2 ALLURES (Couplage Dahlander)



**REMARQUES :**

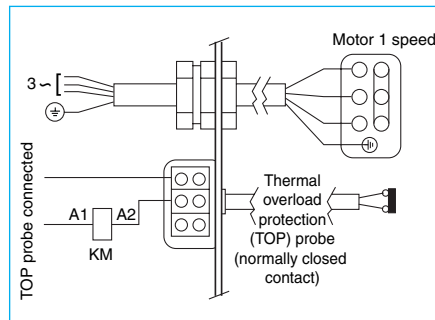
- Motors are fitted with temperature sensors with outgoing wires to trip a defect signal.
- We also recommend the use of a magneto-thermic circuit breaker.
- 2,5 - 4,0 A - code 57.053 for VIK 4000,
- 4,0 - 6,3 A - code 57.054 for VIK 5000 and 7000,
- 6,3 - 10 A - code 57.055 for VIK 8500.

**CAUTION :**

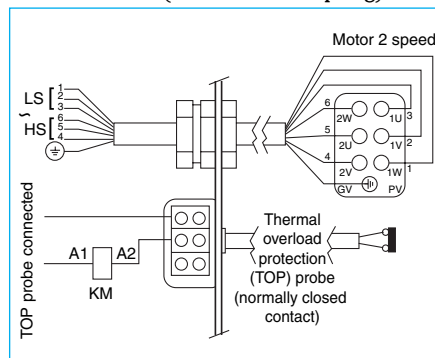
**Do not forget to connect the earth** to the screw terminal provided to this effect at the position indicated by the earth symbol  $\perp$ .

**WIRING DIAGRAMS**

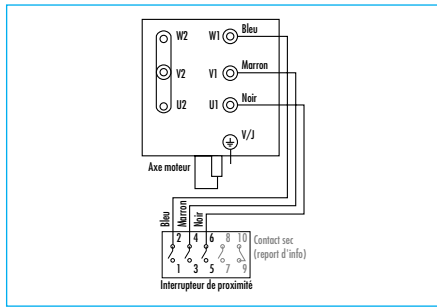
VIK 1 SPEED



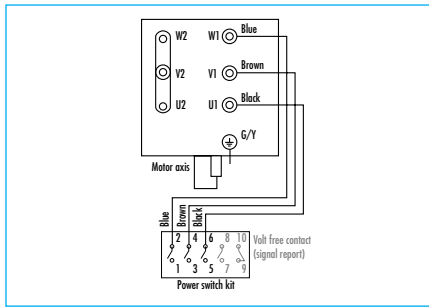
VIK 2 SPEEDS (Dahlander coupling)



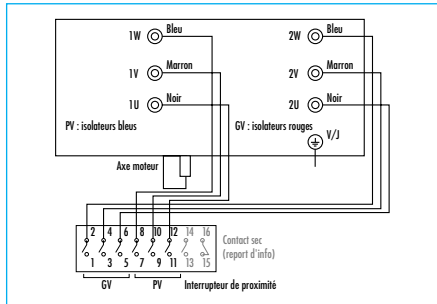
**VIK 1 ALLURE AVEC INTERRUPTEUR OU DISJONCTEUR MONTÉ EN USINE**



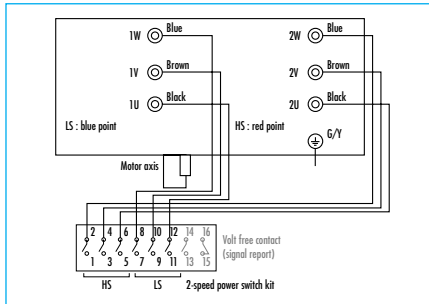
**VIK 1 SPEED WITH POWER SWITCH OR CIRCUIT BREAKING CONNECTED**



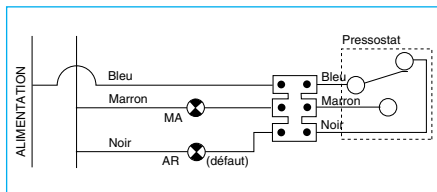
**VIK 2 ALLURES AVEC INTERRUPTEUR MONTÉ EN USINE**



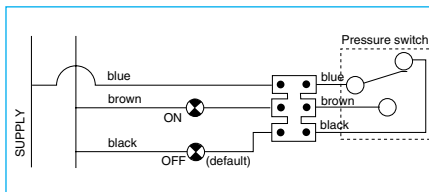
**VIK 2 SPEED WITH 2-SPEED POWER SWITCH CONNECTED**



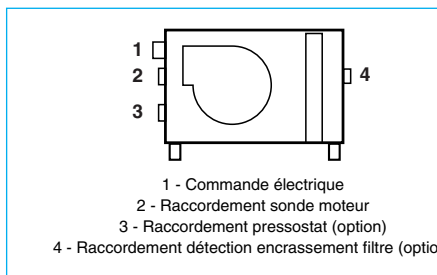
**RACCORDEMENT PRESSOSTAT**



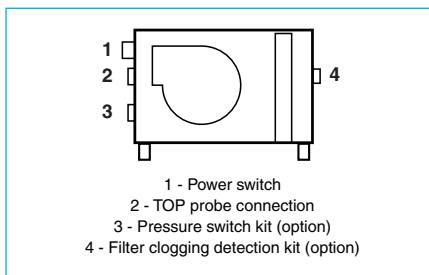
**PRESSURE SWITCH CONNECTION**



**POSITIONS RACCORDEMENTS ELECTRIQUES**



**POSITION OF ELECTRICAL CONNECTION**



## MISE EN ROUTE - RÉGLAGES

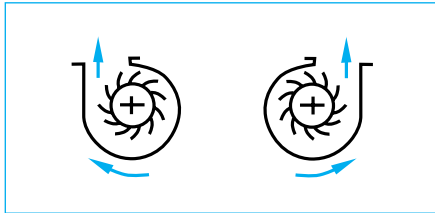
### IMPORTANT :

**CUPER L'ALIMENTATION ELECTRIQUE AVANT TOUTE INTERVENTION SUR UN VENTILATEUR ET S'ASSURER QU'ELLE NE PEUT ETRE REMISE ACCIDENTELLEMENT PENDANT L'INTERVENTION. NE PAS INTERVENIR TANT QUE LE VENTILATEUR N'EST PAS COMPLETEMENT ARRETE.**

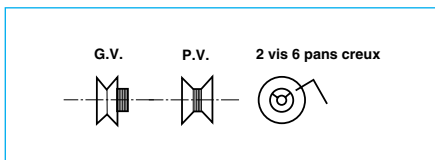
Vérifications à la mise en route :

- Tensions d'alimentation :  
230 V ~ ou 400 V 3~
- Sens de rotation

En cas de rotation à l'envers, inverser deux phases d'alimentation.



- 1- Réglage de la vitesse d'un ventilateur équipée de poulies et courroie. Au départ usine, le ventilateur est réglé en position maxi de sa plage de fonctionnement.



## INITIAL ADJUSTMENTS

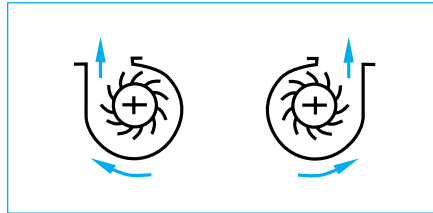
### CAUTION :

**DISCONNECT THE ELECTRICAL SUPPLY TO THE FAN BEFORE ALL SERVICE CALLS AND ENSURE THAT IT CANNOT BE ACCIDENTLY RE-CONNECTED DURING THE OPERATION. WAIT UNTIL THE FAN HAS COME TO A COMPLETE STOP BEFORE STARTING WORK**

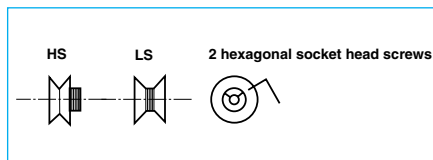
Commissioning checks:

- Supply voltage :  
230 V ~ or 400 V ~ 3-phase
- Direction of rotation

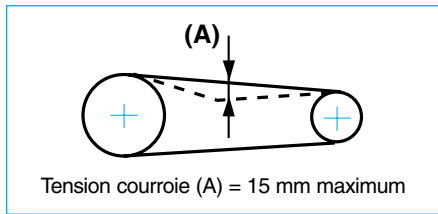
In the event that the fan is turning in the wrong direction, invert the two supply phases.



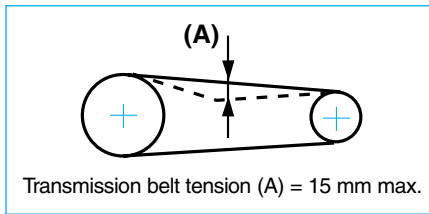
- 1- Adjusting the speed of a belt and pulley driven fan. In the factory the fan speed is pre-set to its maximum value.



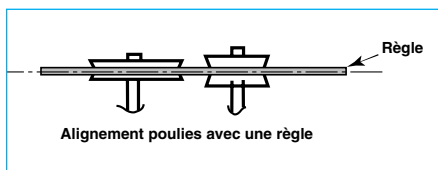
2- Dans le cas d'une modification de la vitesse d'un ventilateur ou d'un changement de courroie, vérifier la tension de la courroie avant la remise en route.



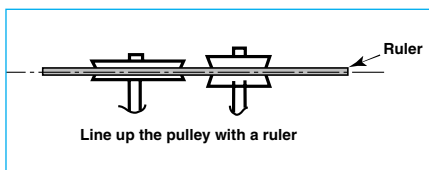
2- In the event of a modification to the speed of the fan, or a change of belt, check the tension of the belt before re-starting.



3- Dans le cas d'un changement de poulie-moteur, vérifier le bon alignement des poulies et la tension de la courroie avant la mise en route.



3- In the event that the motor pulley has to be changed, check the alignment of the pulleys and the tension of the belts before re-starting the system.



4- Réglage de l'option "détection d'encrassement du filtre"

Il est nécessaire d'ajuster le pressostat avant la mise en route :

a) Mesure à l'aide d'un déprimomètre et de la prise de pression prévue à cet effet, la différence de pression entre l'amont et l'aval du filtre. Soit  $\Delta P$  la valeur mesurée.

b) Régler le pressostat à :  $P = 2 \times \Delta P$

NOTE : Le pressostat est gradué en millibars, 1 mbar = 100 Pa.

4- Adjusting the 'filter blocked' option.

It is necessary that the pressure switch be adjusted prior to start-up.

a) Measure, using a vacuum gauge and the pressure tap installed for this reason, the difference in pressure between above and below the filter. The value obtained being  $\Delta P$ .

b) Adjust the pressure switch to a value of  $P = 2 \times \Delta P$

NOTE : The pressure switch is calibrated in millibars, 1 mbar = 100 Pa.

## ■ PIÈCES DÉTACHÉES

En cas de commandes de pièces détachées, relever les références exactes de l'appareil sur la plaque signalétique et se référer au tarif Aldes si nécessaire.

## ■ ENTRETIEN ANNUEL

**IMPORTANT :**

**Couper l'alimentation électrique avant toute intervention sur le ventilateur** et s'assurer qu'elle ne peut être remise accidentellement en route pendant l'intervention.

Ne pas intervenir tant que le ventilateur n'est pas complètement arrêté.

- **Dépoussiérer les aubes du ventilateur** ainsi que les organes intérieurs, aussi souvent que nécessaire et au minimum une fois par an, afin d'éviter un déséquilibre et l'usure des roulements.
- **Ne pas utiliser de système à haute pression ou à vapeur pour le nettoyage du ventilateur et du moteur.**
- Vérifier la bonne fixation du moto-ventilateur.
- Vérifier l'état d'usure de la courroie ainsi que sa bonne tension.
- Vérifier le bon état des supports élastiques.
- Contrôler l'absence de bruits anormaux.

## ■ SPARE PARTS

When ordering spare parts, note the exact references of the equipment on the indicator plate and refer to the Aldes tariff if necessary.

## ■ ANNUAL MAINTENANCE

**IMPORTANT :**

**Cut off the electricity supply before any work on the fan** and check that it cannot be accidentally started up during the work.

Do not intervene until the fan has completely stopped.

- **Dedust the fan blades** and the internal organs as often as necessary and at least once every year in order to check any imbalance and wear on bearings.
- **Do not use a high pressure system or steam system to clean the fan or the motor.**
- Check that the motor fan unit is properly secured.
- Verify the wear on the belt as well as its tension.
- Verify the condition of the elastic mountings.
- Ensure there are no unusual noises.

- Périodicité conseillée des interventions d'entretien sur filtres :
  - tous les mois : contrôle + remplacement éventuel,
  - tous les six mois : remplacement.

**ATTENTION :**

Les filtres empoussiérés peuvent être inflammables. Risques d'incendie.

- Recommended periods between maintenance work on filters:
  - Monthly: verification and possible replacement,
  - Six monthly: Replacement.

**CAUTION :**

Dust filled filters may be flammable and become a Fire Hazard.

## DÉCLARATION CE DE CONFORMITÉ CE DECLARATION OF CONFORMITY

Type de matériel  
*Type of product*

### Ventilateur en caisson VIK

est développé, conçu et fabriqué conformément aux Directives et Normes citées ci-après  
*is developed, designed and manufactured in accordance with the following Directives and Standards*

|                               |            |                            |
|-------------------------------|------------|----------------------------|
| Directive Machine / MD        | 89/392/CEE | EN 292<br>EN 294<br>EN 414 |
| Directive CEM / EMC           | 89/336/CEE | EN 55014<br>EN 55104       |
| Directive Basse Tension / LVD | 73/23/CEE  | EN 60335                   |

Le dossier technique étant disponible.  
*The technical file being available.*

La notice d'instruction précise en particulier les règles d'installation et d'utilisation du matériel.  
*The instruction leaflet gives details on the rules for installation and use of the equipment.*

Si le matériel doit être incorporé à une installation, la conformité de l'ensemble doit être réalisée et déclarée par l'incorporateur final.  
*If the equipment is foreseen to be incorporated, the compliance of the final assembly shall be declared and is responsibility of the incorporator.*

A Vénissieux, le 20.05.02  
At

Le Directeur Qualité  
Quality Manager



Y. ROMEAS

# VENTILATEURS VIK FAN CASINGS



**ALDES**

- ALDES BORDEAUX : Tél.05 56 34 28 79 - Fax : 05 56 34 34 25 ● ALDES DIJON : Tél.03 80 52 38 74 - Fax : 03 80 52 35 85
- ALDES GRENOBLE : Tél.04 76 14 74 50 - Fax : 04 76 25 26 33 ● ALDES LILLE : Tél.03 20 22 40 42 - Fax : 03 20 22 28 79
- ALDES LYON - Agence Rhône : Tél.04 78 78 89 89 - Fax : 04 78 78 89 90 - Agence Auvergne : Tél.04 78 78 88 66 - Fax : 04 78 78 88 60
- ALDES MARSEILLE GEMENOS : Tél.04 42 32 03 33 - Fax : 04 42 32 01 91 ● ALDES MARSEILLE AUBAGNE : Tél.04 42 62 80 20 - Fax : 04 42 62 80 29
- ALDES MONTPELLIER : Tél.04 67 42 16 16 - Fax : 04 67 69 03 65 ● ALDES NANCY : Tél.03 83 25 79 79 - Fax : 03 83 25 78 81
- ALDES NANTES : Tél.02 40 92 15 10 - Fax : 02 40 92 14 27 ● ALDES NICE : Tél.04 97 21 28 10 - Fax : 04 93 33 19 13
- ALDES PARIS ANTONY : Tél.01 46 11 45 00 - Fax : 01 46 66 49 26 ● ALDES PARIS LA COURNEUVE : Tél.01 43 11 10 10 - Fax : 01 48 36 14 72
- ALDES PARIS VITRY : Tél.01 47 18 15 98 - Fax : 01 46 82 93 59 ● ALDES POTTIERS : Tél.05 49 62 87 10 - Fax : 05 49 62 89 99
- ALDES RENNES : Tél.02 99 14 51 60 - Fax : 02 99 14 57 92 ● ALDES ROUEN : Tél.02 32 19 50 50 - Fax : 02 35 61 05 73
- ALDES STRASBOURG : Tél.03 88 60 13 10 - Fax : 03 88 61 54 10 ● ALDES TOULOUSE : Tél.05 34 60 44 60 - Fax : 05 34 60 50 67
- ALDES TOURS : Tél.02 47 63 15 15 - Fax : 02 47 32 08 23
- SERVICE INTERNATIONAL : Tél. + 33 4 78 77 15 15 - Fax : + 33 4 78 77 15 56

ALDES se réserve le droit d'apporter toutes modifications liées à l'évolution de la technique.