

VENTILATEURS C.VEC



Généralités |

Caractéristiques techniques |

Caractéristiques aérauliques |

Montage - Entretien |

Généralités

PRINCIPE

Le C.VEC est un ventilateur destiné à l'extraction d'air vicié dans l'habitat collectif.

Il constitue l'élément de base de toute installation de VMC par extraction, celle-ci comprenant par ailleurs un réseau de conduits et accessoires, des bouches d'extraction et des entrées d'air.

La conception du C.VEC permet d'obtenir des courbes débit-pression "plates" ainsi que de bonnes performances acoustiques.

Le C.VEC est équipé d'un dispositif breveté de réglage permettant d'obtenir une courbe aéroulque adaptée à l'installation de VMC concernée, conformément au DTU 68-2.

DOMAINE D'APPLICATION

En habitat collectif neuf, les C.VEC sont utilisés dans le cadre de systèmes de VMC normale ou VMC GAZ par extraction.

Les C.VEC sont également adaptés pour le remplacement d'installations existantes (rénovations).

ENVIRONNEMENT RÉGLEMENTAIRE

- Règlement sécurité incendie : la gamme des ventilateurs en caisson C.VEC est homologuée Catégorie 4.
- DTU 68-2 : tous les modèles de la gamme respectent les conditions techniques définies par ce DTU qui concerne l'exécution des installations de Ventilation Mécanique.
- Arrêté du 25 avril 1985 (modifié le 30 mai 1989) : celui-ci impose un entretien régulier des ventilateurs dans le cas d'une VMC GAZ.
- Conformité CE : le C.VEC est conçu et fabriqué conformément aux :
 - directive Machine / MD
 - directive Compatibilité Électromagnétique / EMC
 - directive Basse Tension / LVD.

AVANTAGES

Courbes aéroulques "plates" adaptées à la VMC dans le collectif.

Réglage du débit : le C.VEC est équipé d'un système de réglage exclusif (système breveté ALDES) qui permet d'ajuster facilement la courbe débit-pression sans aucune intervention à l'intérieur du caisson.

Classement au feu C4 (400° C 1/2 heure).
PV CSTB n° 9641098/A.

Caisson démontable : les parois latérales gauche et droite sont facilement démontables pour un accès facile à l'intérieur du caisson et un entretien simplifié.

Acoustique : les performances acoustiques des C.VEC permettent le respect des exigences de la NRA.

GAMME

Type	Code	
	Sans pressostat	Avec pressostat
C.VEC 750	56.071	56.074
C.VEC 1500	56.072	56.075
C.VEC 2500	56.073	56.076



Caractéristiques techniques

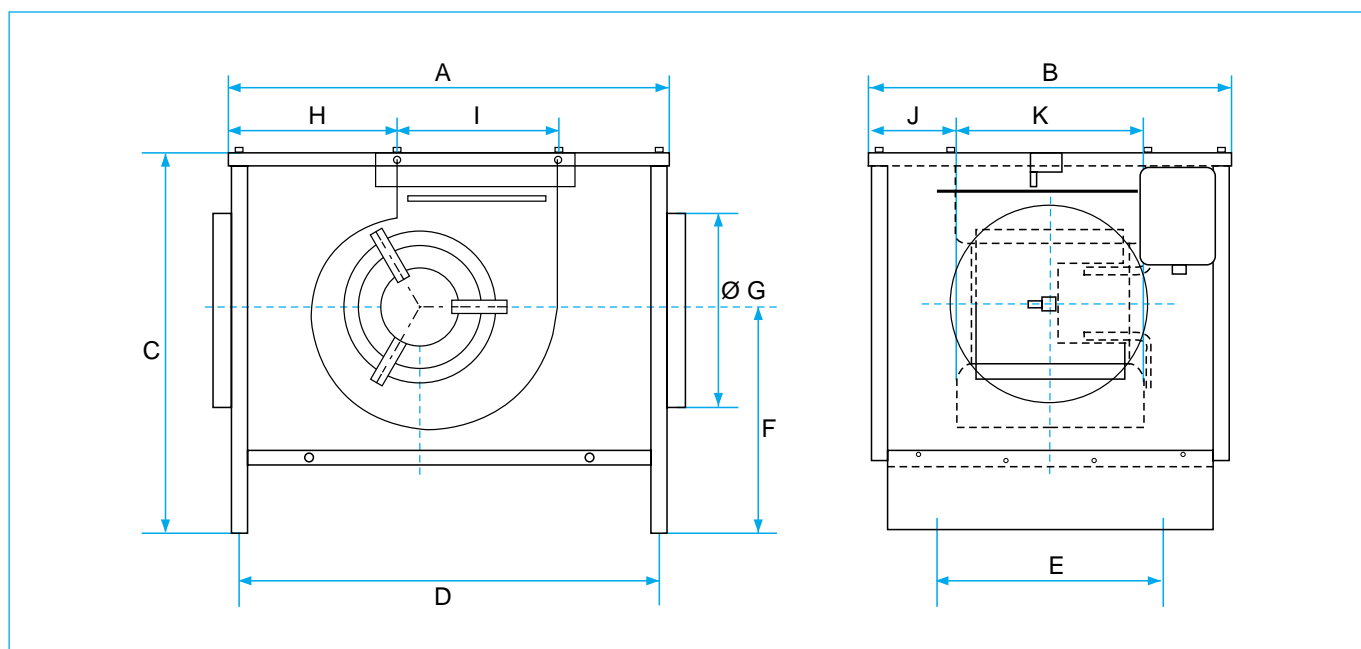
DESCRIPTION PRODUIT

Le C.VEC est équipé de :

- un caisson en tôle galvanisée,
- un motoventilateur à action, avec entraînement direct,
- 2 piquages d'aspiration en ligne, une ouïe de refoulement sur le dessus,
- un dispositif de réglage de débit placé dans l'ouïe de refoulement,
- un boîtier de raccordement électrique équipé d'un interrupteur bipolaire.



ENCOMBREMENT - POIDS



Modèle	A	B	C	D	E	F	Ø G	H	I	J	K	Poids (kg)
C.VEC 750	505	497	482	470	250	280	250	245	129	160	127,5	21,5
C.VEC 1500	710	587	612	675	310	360	315	270	256	144	299	35
C.VEC 2500	780	667	687	745	340	380	400	326	278	162	342	43,5

CARACTÉRISTIQUES ÉLECTRIQUES ET MÉCANIQUES

Modèle ventilateur	Ø Roue (mm)	Vitesse de rotation (tr/min)	Puissance théorique moteur (W)	Intensité de protection (A)	Nbre de piquages	Ø piquage (mm)	Classement au feu
C.VEC 750	180	1500	40	0,85	2	250	C4
C.VEC 1500	241	1000	187	1,75	2	315	C4
C.VEC 2500	270	1000	250	2,85	2	400	C4

Caractéristiques techniques

■ RÉGLAGE DU DÉBIT

Le C.VEC est équipé d'un système exclusif de réglage de débit (Système Breveté ALDES).

Un volet placé dans l'ouïe de refoulement fait varier la pression à l'intérieur du caisson par un effet de recyclage d'air.

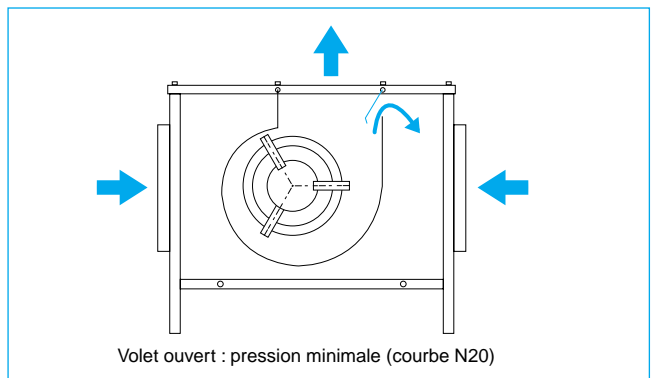
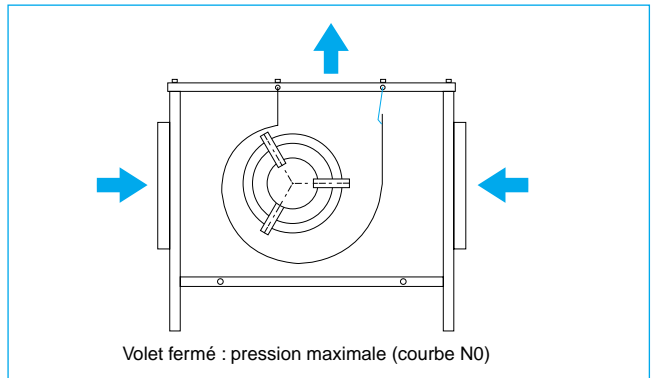
Le réglage de la position du volet donne la courbe débit-pression adaptée.

Pour effectuer ce réglage, il suffit de tourner la vis directement accessible sur le dessus du caisson du nombre de tours correspondant à la courbe débit-pression voulue.



Exemples :

- Courbe N0 du graphique débit-pression :
 - le volet de réglage est fermé,
 - la courbe aéraulique résultante est la courbe de pression maximale.
- Courbe N20 du graphique débit-pression L_p :
 - le volet de réglage est ouvert (de 20 tours de vis dans le sens des aiguilles d'une montre),
 - la courbe aéraulique résultante est la courbe de pression minimale.



Le C.VEC est livré avec le volet en position correspondant à la courbe N0 (se référer aux indications portées sur le produit et dans le manuel d'instruction fourni avec l'appareil).

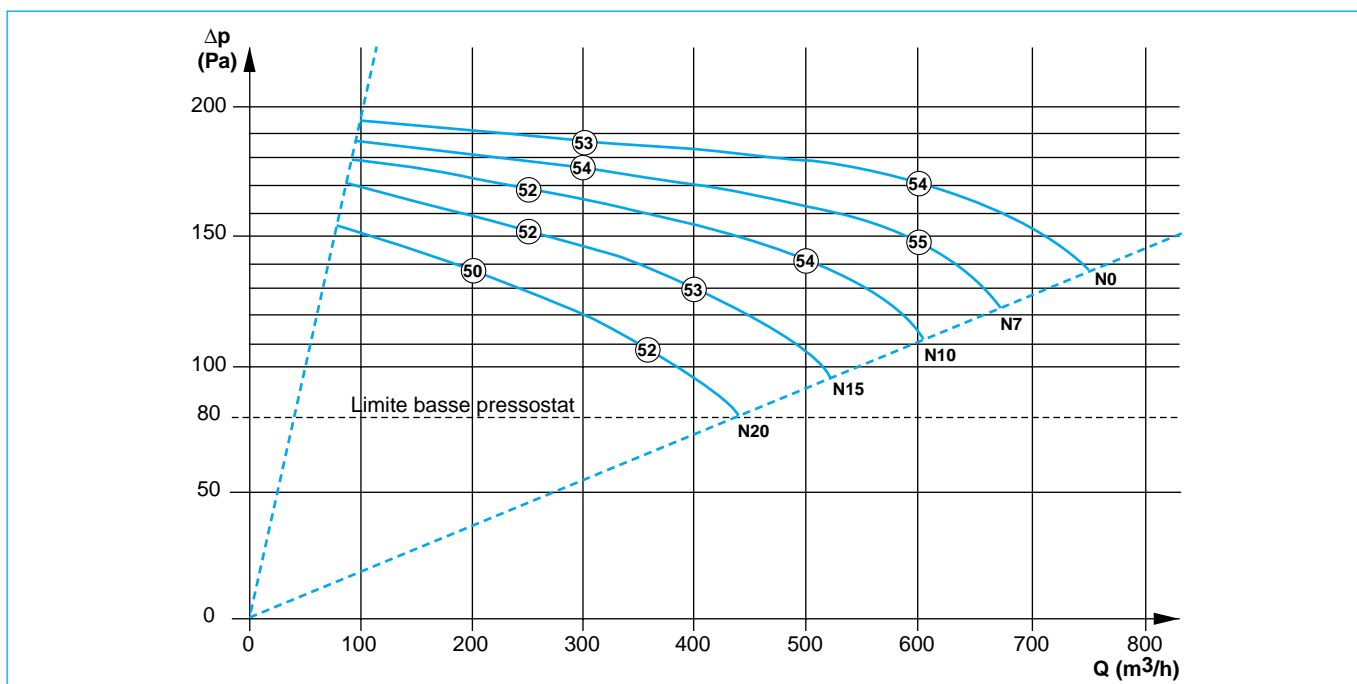
Afin de vérifier la pression résultante dans le caisson, il est possible de brancher un déprimomètre (code Aldes : 90.026) sur la prise de pression prévue sur le boîtier électrique.

Caractéristiques aérauliques

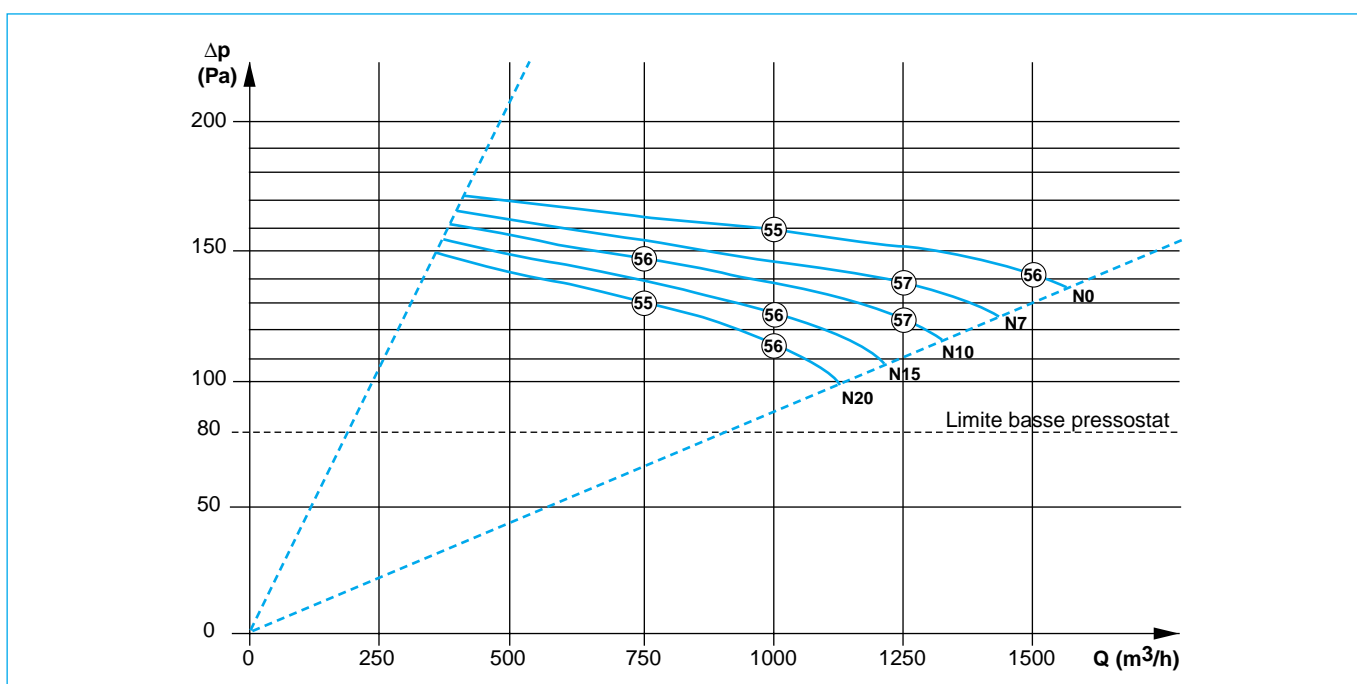
Les courbes suivantes donnent les caractéristiques aérauliques des caissons C.VEC. Elles sont indexées en fonction du nombre de tours appliqués sur la vis de réglage du volet. Elles ont été établies selon la norme d'essai NFE 51-705, et

donnent l'évolution de la pression (ΔP totale) à l'ouïe du ventilateur en fonction du débit d'air extrait. Les valeurs acoustiques du bruit rayonné par le caisson sont reportées sur la courbe (L_p à 4 mètres).

C.VEC 750

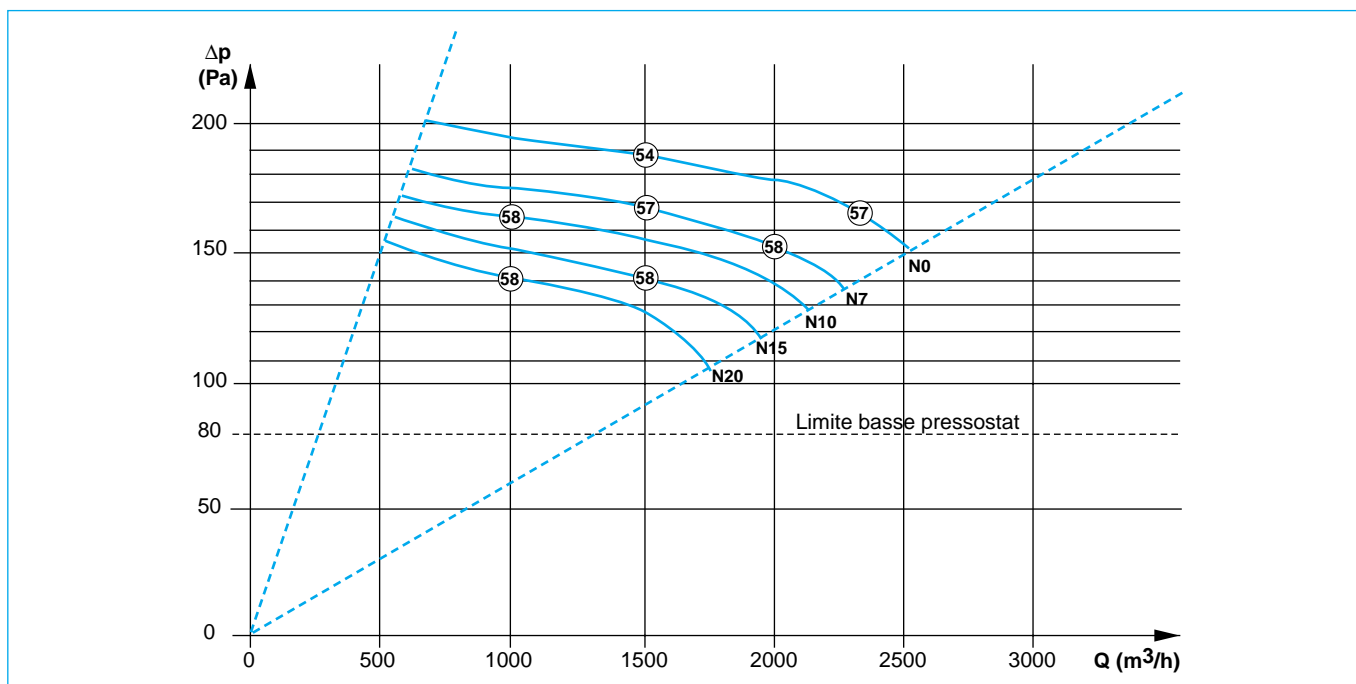


C.VEC 1500



Caractéristiques aérauliques

C.VEC 2500



Accessoires

DISJONCTEUR

Désignation	C.VEC	Code
Disjoncteur 0,6 - 1,0 A	750	56.109
Disjoncteur 1,6 - 2,5 A	1500	57.052
Disjoncteur 2,5 - 4,0 A	2500	57.053

DÉTECTION PRESSOSTATIQUE

Désignation	Code
Kit pressostat fixe 80 Pa	25.018
Temporisation sur pressostat*	25.012

* Conforme aux préconisations du COPREC. La temporisation permet d'éviter les arrêts provoqués par les variations de pression dues aux rafales de vent.

MANCHETTES DE REFOULEMENT

Il existe des manchettes de refoulement adaptées à chaque type de C.VEC

Type C.VEC	Code manchette
C.VEC 750	56.120
C.VEC 1500	25.075
C.VEC 2500	25.072

Montage - Entretien

MISE EN ŒUVRE

Pour éviter les vibrations, nous conseillons la mise en place :

- d'un socle anti-vibratile,
- de manchettes souples à l'aspiration et au refoulement.

Dans tous les cas, consulter la notice d'installation fournie avec le produit. Lire attentivement les recommandations et mises en garde.

RACCORDEMENT ÉLECTRIQUE

1. La tension d'alimentation est de 230 V~.
2. Le raccordement électrique se fera selon les règles de la norme NF C 15-100.
En particulier :
 - Le moteur doit être protégé dans l'installation fixe par un dispositif omnipolaire ayant une distance d'ouverture de 3 mm par contact.
 - Les câbles d'alimentation doivent avoir une section au moins égale à 1 mm² par conducteur.
 - Les câbles d'alimentation ne doivent pas être plus légers que du U1000 R02V ou H07 RN-F.
3. Nous conseillons également l'emploi d'un disjoncteur magnéto-thermique.
0,6 à 1 A - code 56.109 pour C.VEC 750.
1,6 à 2,5 A - code 57.052 pour C.VEC 1500.
2,5 à 4 A - code 57.054 pour C.VEC 2500.

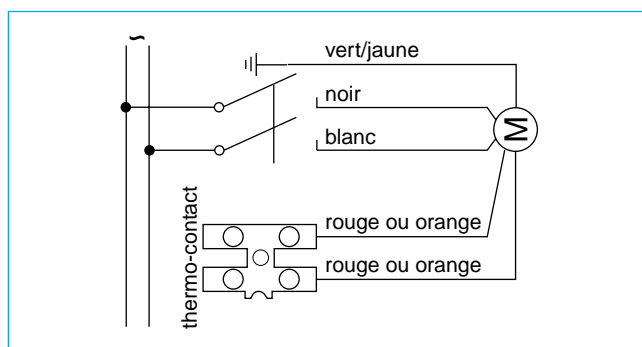
IMPORTANT :

Ne pas oublier de raccorder la terre sur la vis prévue à cet effet à l'endroit signalé par le symbole \perp .

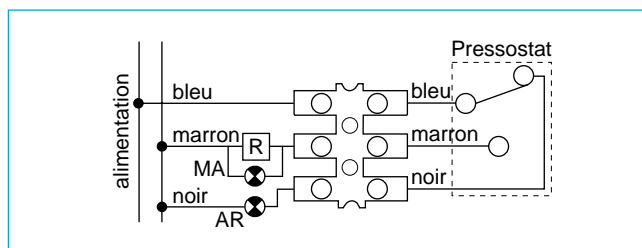
4. Les moteurs possèdent une sonde thermique à fils sortis (fils rouges ou oranges) permettant la signalisation d'un défaut.

IMPORTANT : en utilisation "Collectif", si cette sonde est raccordée, celle-ci doit être utilisée uniquement comme signalisation et ne doit en aucun cas être utilisée pour couper l'alimentation du moteur sous peine de perdre le classement Catégorie 4.

RACCORDEMENT VENTILATEUR



RACCORDEMENT PRESSOSTAT



R : relais pouvant être piloté par le pressostat.
Pouvoir de coupure du pressostat sous 250 V
- Résistif : 5 A maxi
- Inductif : 3 A maxi.

ENTRETIEN ANNUEL

- Les portes latérales du caisson se démontent facilement à l'aide d'un outil.
- Dépoussiérer les aubes du ventilateur ainsi que les organes intérieurs, aussi souvent que nécessaire et au minimum une fois par an, afin d'éviter un déséquilibre et l'usure des roulements.

- Ne pas utiliser de système à haute pression ou à vapeur pour le nettoyage du ventilateur et du moteur.
- Vérifier la bonne fixation du moto-ventilateur.
- Vérifier qu'il n'existe pas de bruits anormaux.

Ventilateurs

C.VEC

PRINCIPE

Le C.VEC est un ventilateur destiné à l'extraction d'air vicié dans l'habitat collectif. Equipé d'un dispositif breveté de réglage, le C.VEC permet d'obtenir des courbes aérauliques plates adaptées à l'installation de VMC.



AVANTAGES

- Courbes aérauliques "plates"
- Réglage du débit
- Classement au feu C4
- Caisson démontable
- Performances acoustiques



● **ALDES BORDEAUX** : Tél. 05 56 34 28 79 - Télécopie : 05 56 34 34 25 ● **ALDES DIJON** : Tél. 03 80 52 38 74 - Télécopie : 03 80 52 35 85 ● **ALDES GRENOBLE** : Tél. 04 76 53 07 07 - Télécopie : 04 76 53 07 06 ● **ALDES LILLE** : Tél. 03 20 22 40 42 - Télécopie : 03 20 22 28 79 ● **ALDES LYON** : Tél. 04 78 77 14 14 - Télécopie : 04 78 77 15 55 ● **ALDES MARSEILLE** : Tél. 04 42 32 03 33 - Télécopie : 04 42 32 01 91 ● **ALDES MONTPELLIER** : Tél. 04 67 69 04 30 - Télécopie : 04 67 69 03 65 ● **ALDES NANCY** : Tél. 03 83 25 79 79 - Télécopie : 03 83 25 78 81 ● **ALDES NANTES** : Tél. 02 40 92 15 10 - Télécopie : 02 40 92 14 27 ● **ALDES NICE** : Tél. 04 93 08 86 66 - Télécopie : 04 93 08 86 56 ● **ALDES PARIS ANTONY** : Tél. 01 46 11 45 00 - Télécopie : 01 46 66 49 26 ● **ALDES PARIS LA COURNEUVE** : Tél. 01 43 11 10 10 - Télécopie : 01 48 36 14 72 ● **ALDES PARIS VITRY** : Tél. 01 47 18 10 01 - Télécopie : 01 46 82 93 59 ● **ALDES ROUEN** : Tél. 02 35 71 30 38 - Télécopie : 02 35 89 68 81 ● **ALDES STRASBOURG** : Tél. 03 88 60 13 10 - Télécopie : 03 88 61 54 10 ● **ALDES TOULOUSE** : Tél. 05 61 44 61 62 - Télécopie : 05 61 44 26 83 ● **ALDES TOURS** : Tél. 02 47 63 15 15 - Télécopie : 02 47 32 08 23 ● **SERVICE INTERNATIONAL** - Tél. 04 78 77 15 15